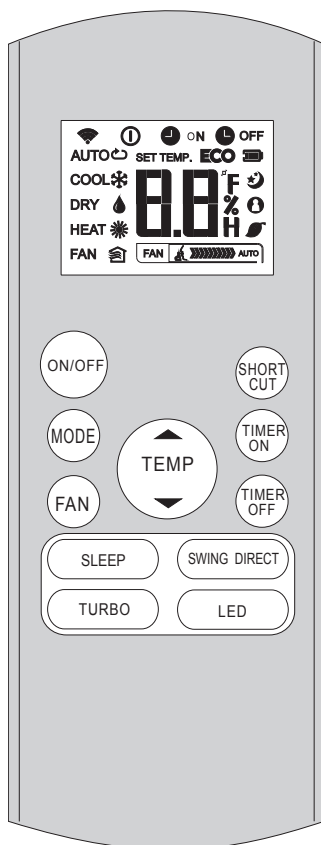


COMANDO REMOTO

WIND



CONTENUTI

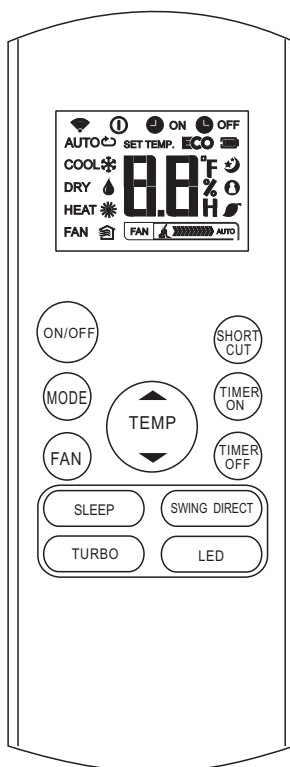
Specifiche tecniche del comando.....	2
Caratteristiche dei tasti.....	3
Segnali sullo schermo LCD	6
Come utilizzare i pulsanti.....	7
Funzionamento automatico.....	7
Raffreddamento/Riscaldamento/Ventilazione.....	7
Funzione Deumidificazione.....	8
Aggiustamento flusso dell'aria.....	8
Funzionamento del Timer.....	9
Utilizzo del telecomando	13

NOTE:

- Il design dei pulsanti si riferisce al modello base e potrebbe essere leggermente diverso rispetto al design del Modello acquistato. Fare riferimento al Modello reale.
- Tutte le funzioni descritte sono effettuate dall'Unità. Se qualche funzione non è disponibile sul Modello acquistato, premendo il pulsante corrispondente, tale funzione non verrà attivata.

Remote Controller Specifications

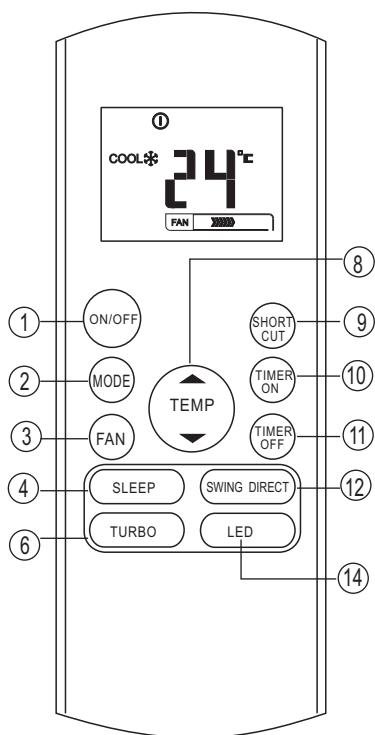
Modello	RG57B/BGE
Voltaggio nominale	3.0V(Dry batteries R03/LR03×2)
Distanza max. segnale	8m
Campo di lavoro	-5°C~60°C



RG57B/BGE

(Il pulsante FRESH non è disponibile)

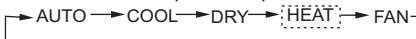
Tasti del comando



RG57B/BGE

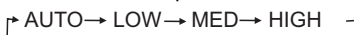
1 Tasto ON/OFF
questo tasto accende (ON) e spegne (OFF) l'unità interna.

2 Tasto MODE
Premere questo tasto per modificare la modalità di funzionamento del climatizzatore in questa sequenza:



NOTA: non selezionare la modalità RISCALDAMENTO se la macchina acquistata è del tipo solo raffreddamento. La modalità di riscaldamento non è supportata dall'apparecchio di sola raffreddamento.

3 Tasto FAN
Utilizzare per selezionare la velocità del ventilatore in 4step:



NOTE: non è possibile cambiare la velocità della ventola in modalità AUTO o DRY

4 Tasto SLEEP

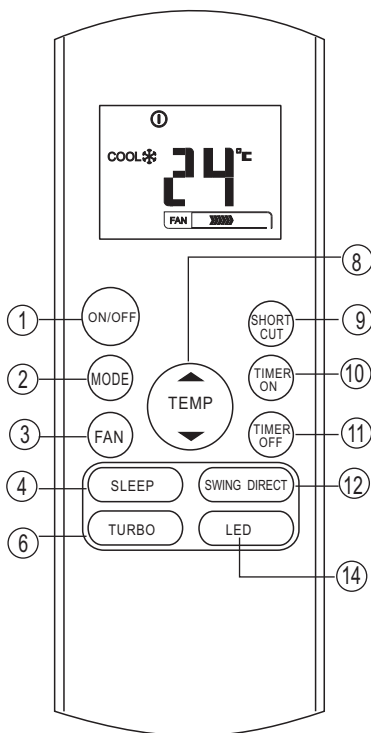
- Attiva/Disattiva la funzione notturna. Serve a mantenere la temperatura più confortevole risparmiando energia. Questa funzione è disponibile solo nelle modalità RAFFREDDAMENTO, RISCALDAMENTO e AUTOMATICA.

NOTA: La modalità SLEEP con l'unità in funzione verrà interrotta digitando i tasti MODE, FAN SPEED o ON/OFF

6 TURBO Button

Attiva/ Disattiva la funzione Turbo. La funzione Turbo permette all'unità di raggiungere la temperatura predefinita sia in freddo che in caldo nel minore tempo possibile (se l'unità interna non prevede questa funzione, la pressione del tasto TURBO non darà luogo ad alcun effetto)

Tasti del comando



RG57B/BGE

8 Tasto UP (▲)

premere questo tasto per aumentare la temperatura interna di 1 ° C fino a 30°C.

Tasto DOWN (▼)

Premere questo tasto per diminuire la temperatura interna di 1 ° C fino a 17 ° C.

NOTA: il controllo della temperatura non è disponibile in modalità ventilazione.

9 Tasto SHORTCUT

- Utilizzato per ripristinare le impostazioni correnti o ripristinare le impostazioni precedenti.
- Alla prima connessione all'alimentazione, se si preme il pulsante SHORTCUT, l'unità funzionerà in modalità AUTO, 26°C e la velocità della ventola è Auto.
- Premere questo pulsante quando il telecomando è acceso, il sistema tornerà automaticamente alle impostazioni precedenti inclusa la modalità di funzionamento, l'impostazione della temperatura, il livello di velocità della ventola e la funzione di sospensione (se attivata).
- Premendo per più di 2 secondi, il sistema ripristinerà automaticamente le impostazioni di funzionamento correnti inclusa la modalità di funzionamento, l'impostazione della temperatura, il livello di velocità della ventola e la funzione di sospensione (se attivata)

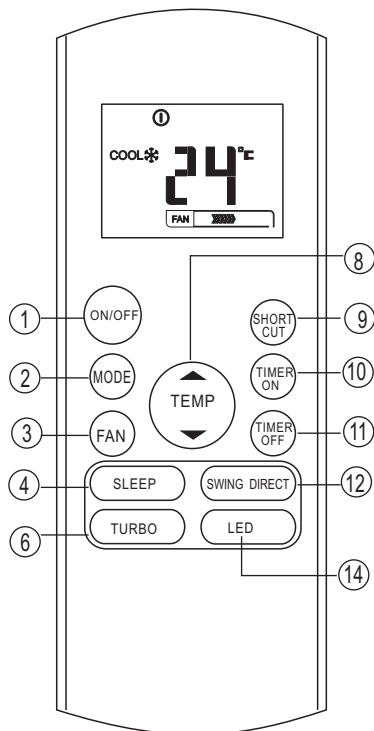
10 Tasto TIMER ON

Premere questo tasto per impostare il timer di accensione automatica. Ogni pressione del tasto aumenta di 30 minuti il settaggio automatico del timer. Quando il tempo impostato sarà pari a 10 ore, ogni pressione incrementerà di 60 minuti. Per cancellare la programmazione del timer automatico riportare il valore impostato a 0.0

11 Tasto TIMER OFF

premere questo tasto per impostare il timer di spegnimento automatico. Ogni pressione del tasto aumenta di 30 minuti il settaggio automatico del timer. Quando il tempo impostato sarà pari a 10 ore, ogni pressione incrementerà di 60 minuti. Per cancellare la programmazione del timer automatico riportare il valore impostato a 0.0

Tasti del comando



RG57B/BGE

- 12 **Tasto SWING** (applicabile to RG57B(D)/BGE)
Utilizzato per arrestare o avviare la funzione di oscillazione automatica delle alette orizzontali.

Tasto DIRECT (applicabile to RG57B(D)/BGE)

Utilizzato per modificare il movimento delle alette e impostare la direzione del flusso d'aria su / giù desiderata

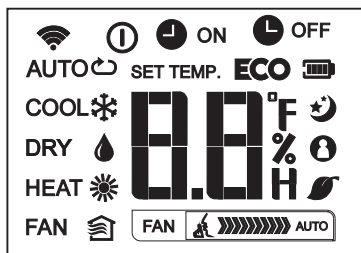
La feritoia cambia di 6° in angolo ad ogni pressione

- 14 **Tasto LED**

Attiva /Disattiva lo schermo del display dell'unità interna. Premendo il tasto lo schermo scompare, premendolo ancora lo schermo si riaccende

Segnali sullo schermo LCD

Information are displayed when the remote controller is powered up.



Mode display

AUTO COOL DRY

HEAT FAN

-
- Visualizzazione della trasmissione
 - Visualizzato quando il telecomando è in ON.
 - Stato della Batteria (quando la batteria è scarica)
 - Non disponibile per queste unità

-
- ON E' attivo il TIMER ON di accensione automatica.
 - OFF E' attivo il TIMER OFF di spegnimento automatico.

Mostra la temperatura selezionata o l'impostazione del timer

-
- E' attiva la modalità Sleep.
 - Indicated that the air conditioner is operating in Follow me mode
 - Non disponibile per queste unità
 - Non disponibile per queste unità

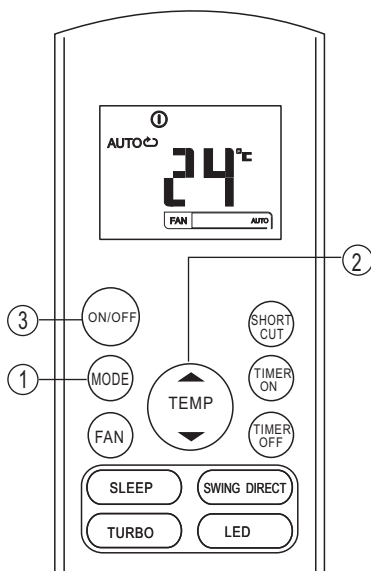
Fan speed indication

-
- FAN Bassa velocità
 - FAN Media velocità
 - FAN Alta velocità
 - FAN Velocità automatica

Note:

Tutti i simboli sopra indicati sono a scopo puramente illustrativo. Il display mostrerà solo i simboli relativi alle operazioni realmente effettuate.

Come usare i pulsanti



Funzionamento automatico

Assicurarsi che l'unità sia collegata e alimentata elettricamente. Il LED OPERATION sull'Unità Interna inizierà a lampeggiare.

1. Premere il tasto **MODE** per selezionare Auto.
2. Premere il tasto "TEMP UP/DOWN" per impostare la temperatura desiderata. La temperatura può essere programmata in un intervallo tra 17°C e 30°C, con incrementi di 1°C.
3. Premere il tasto "ON/OFF" per avviare il climatizzatore.

NOTE

1. In modalità AUTO il climatizzatore può selezionare la modalità di RAFFREDDAMENTO, RISCALDAMENTO e VENTILAZIONE a seconda della rilevazione della differenza tra la temperatura ambiente e la temperatura impostata sul telecomando.
2. In modalità AUTO non è possibile selezionare la velocità del ventilatore. È controllata automaticamente.
3. Se la modalità AUTO non è di confortevole, selezionare la modalità desiderata.

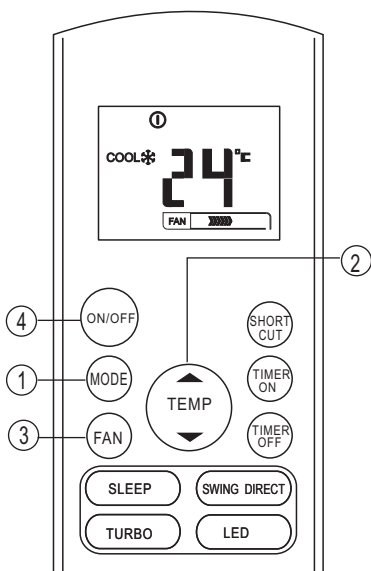
Raffreddamento/Riscaldamento/Ventilazione

Assicurarsi che l'unità sia collegata e alimentata elettricamente

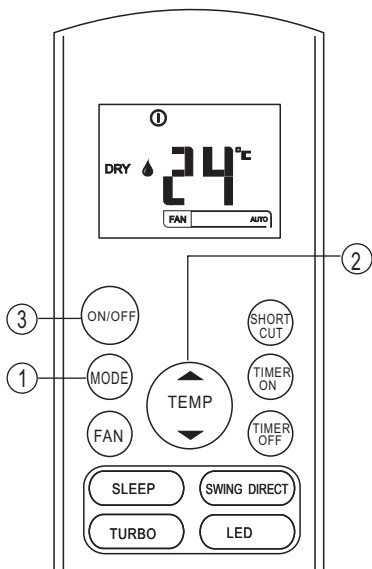
1. Premere il tasto MODE per selezionare la modalità RAFFREDDAMENTO o RISCALDAMENTO o VENTILAZIONE
2. Premere UP/DOWN per selezionare la temperatura desiderata. L'intervallo di impostazione della temperatura è 17°C~ 30°C, ad incrementi di 1°C.
3. Premere **FAN** per selezionare la velocità di ventilazione desiderata in quattro steps: Auto, Low, Med, o High.
4. Premere ON/OFF per accendere il climatizzatore.

NOTE

In modalità Fan, la temperatura impostata non viene visualizzata sul display del telecomando e non è possibile selezionarla. È possibile effettuare unicamente i punti 1, 3 e 4.



Come usare i pulsanti



Modalità deumidificazione

Assicurarsi che l'unità sia collegata e alimentata elettricamente. Il LED OPERATION sull'Unità Interna inizierà a lampeggiare.

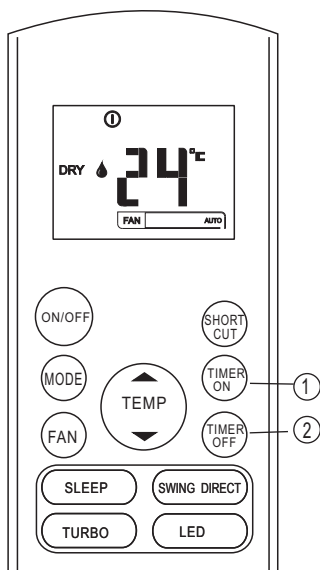
1. Premere **MODE** per selezionare la modalità deumidificazione
2. Premere **ON/OFF** per accendere il climatizzatore.

NOTE

- non è possibile commutare la velocità del ventilatore, che è automaticamente controllata dall'elettronica interna
- Nella modalità Deumidificazione non è possibile controllare la temperatura fissa desiderata.
- In caso di stop/avvii ravvicinati, il condizionatore non si riavvia immediatamente, ma è necessario attendere 3 minuti (protezione del compressore).

Timer operation

La funzione TIMER ON Vi permette di programmare l'avvio automatico del condizionatore secondo le Vostre esigenze di comfort. In questo modo, il condizionatore si avvia all'orario desiderato.



Settare l'avvio programmato.

1. Premere il pulsante TIMER ON: lo schermo mostrerà l'indicazione "TIMER ON", l'ultima impostazione effettuata per l'accensione automatica ed il simbolo "H." Il telecomando è pronto per ricevere la nuova impostazione per TIMER ON.
2. Premere ancora più volte il pulsante TIMER ON, fino a raggiungere l'intervallo di tempo per l'avvio automatico desiderato.

Ad ogni pressione del pulsante, corrisponde un incremento di mezz'ora da 0 a 10 ore, ed un incremento di un'ora da 10 a 24 ore.

3. Dopo aver impostato TIMER su ON, ci sarà un secondo di ritardo prima che il telecomando trasmetta il segnale al condizionatore d'aria. Quindi, dopo altri 2 secondi circa, il segnale "H" scomparirà e la temperatura impostata riapparirà sulla finestra del display LCD.

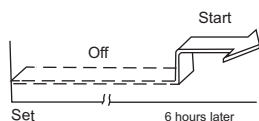
Settare lo stop programmato

1. Premere il pulsante TIMER OFF: lo schermo mostrerà l'indicazione "TIMER ON", l'ultima impostazione effettuata per l'arresto automatico ed il simbolo "H". Il telecomando è pronto per ricevere la nuova impostazione per TIMER OFF.
2. Premere ancora più volte il pulsante TIMER OFF, fino a raggiungere l'intervallo di tempo per l'arresto automatico desiderato. Ad ogni pressione del pulsante corrisponde un incremento di mezz'ora da 0 a 10 ore, ed un incremento di un'ora da 10 a 24 ore.
3. Dopo aver impostato TIMER su OFF, ci sarà un secondo di ritardo prima che il telecomando trasmetta il segnale al condizionatore d'aria. Quindi, dopo altri 2 secondi circa, il segnale "H" scomparirà e la temperatura impostata riapparirà sulla finestra del display LCD.

CAUTION

- quando si sceglie il modo di funzionamento temporizzato, il telecomando trasmette automaticamente il segnale di accensione o/e spegnimento all'Unità Interna al termine dell'intervallo di tempo selezionato. Se si vuole essere certi che questi comandi vengano ricevuti dall'Unità Interna, occorre collocare il telecomando in modo che sia rivolto verso il ricevitore segnali dell'Unità Interna., verificando inoltre che non vi siano ostacoli che impediscano la trasmissione degli impulsi.
- Il tempo di funzionamento effettivo impostato dal telecomando per la funzione timer è limitato alle seguenti impostazioni: 0.5, 1.0, 1.5, 2.0, 2.5, 3.0, 3.5, 4.0, 4.5, 5.0,5.5, 6.0, 6.5, 7.0, 7.5, 8.0, 8.5, 9.0, 9.5, 10, 11, 12, 13, 14, 15,16,17, 18, 19, 20,21, 22, 23 e 24.

Esempio di impostazione di TIMER ON



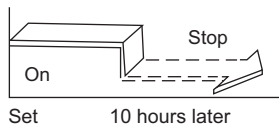
**TIMER ON
(Auto-on Operation)**

La funzione TIMER ON è utile quando si desidera che l'unità si accenda automaticamente prima di tornare a casa. Il condizionatore d'aria inizierà automaticamente a funzionare all'ora impostata.

Esempio:

Se si desidera che il condizionatore si avvii dopo 6 ore dall'impostazione:

1. Premere il pulsante TIMER ON: il display mostra l'ultima impostazioneeffettuata ed il simbolo "H".
2. Premere il pulsante TIMER ON fino a che viene visualizzato "6:0h".
3. Il telecomando invierà il segnale all'Unità Interna 0.5 secondi dopoche l'impostazione è terminata. Dopo altri 2 secondi, il simbolo "h" scomparirà e tornerà ad esserevisualizzata la temperatura impostata.



TIMER OFF (Auto-off Operation)

La funzione TIMER OFF è utile quando si desidera che l'unità si accenda automaticamente prima di tornare a casa. Il condizionatore d'aria inizierà automaticamente a funzionare all'ora impostata.

Esempio:

Per arrestare il climatizzatore dopo 10 ore dall'impostazione.

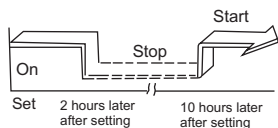
1. Premere il pulsante TIMER OFF: il display mostra l'ultima impostazione effettuata ed il simbolo "h".
2. Premere il pulsante TIMER OFF fino a che viene visualizzato "10h".
3. Il telecomando invierà il segnale all'Unità Interna 0.5 secondi dopo che l'impostazione è terminata. Dopo altri 2 secondi, il simbolo "h" scomparirà e tornerà ad essere visualizzata la temperatura impostata.

COMBINAZIONE TIMER (Settare entrambi ON e OFF simultaneamente)

TIMER OFF → TIMER ON

(On → Stop → Start operation)

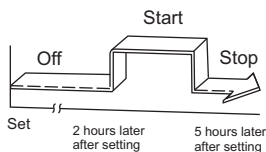
Questa funzione è utile se si desidera che il condizionatore si arresti qualche tempo dopo essersi coricati, e si riavvii al mattino prima del risveglio o alla sera prima del rientro a casa.



Esempio:

Impostazione dell'arresto automatico dopo 2 ore ed impostazione del riavvio automatico dopo 10 ore..

1. Premere il pulsante TIMER OFF.
2. Premere ancora ripetutamente il pulsante TIMER OFF fino a che il display visualizza "2.0h TIMER OFF".
3. Premere il pulsante TIMER ON.
4. Premere ancora ripetutamente il pulsante TIMER ON fino a che il display visualizza "10h TIMER ON".
5. Attendere per 3 secondi fino a che il display visualizzi la temperatura impostata. Il "TIMER ON OFF" rimarrà acceso e la funzione sarà attiva.



TIMER ON → TIMER OFF

(Off → Start → Stop operation)

Questa funzione è utile quando si desidera avviare il condizionatore d'aria prima di svegliarsi e fermarlo dopo aver lasciato la casa.

Esempio:

Per avviare il condizionatore d'aria 2 ore dopo l'impostazione, e fermarlo 5 ore dopo l'impostazione.

1. Premere il pulsante TIMER ON.
2. Premere il pulsante TIMER ON fino a che viene visualizzato "2.0H" sul display.
3. Premere il pulsante TIMER OFF.
4. Premere il pulsante TIMER OFF fino a che viene visualizzato 5.0H sul display.
5. Attendere per 3 secondi fino a che il display visualizzi la temperatura impostata. Il "TIMER ON / OFF" rimarrà acceso e la funzione sarà attiva.

Utilizzo del telecomando

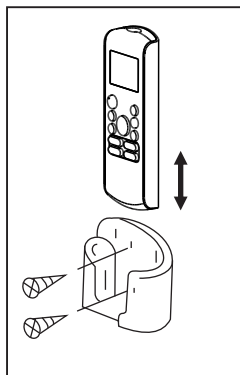


Posizionamento del telecomando

- Usare il telecomando entro una distanza di 8 metri dal condizionatore, puntandolo verso l'unità interna. La ricezione del segnale è confermata da un segnale acustico.

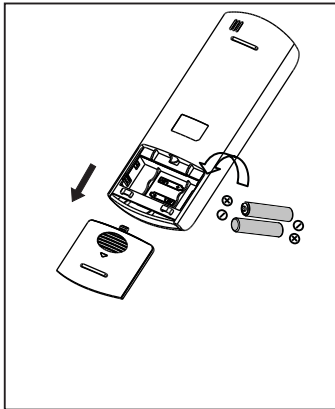
⚠ PRECAUZIONI

- Il condizionatore non funzionerà se tende, porte o altri materiali bloccheranno i segnali del comando all'unità interna.
- Prevenire la caduta di liquidi sul telecomando, non esporlo alla luce diretta e a calore.
- Se il ricevitore di segnale infrarosso sull'unità interna è esposto alla luce diretta del sole, il climatizzatore potrebbe non funzionare correttamente. Utilizzare sempre tende per prevenire questo problema.
Se altre apparecchiature elettriche interagiscono con il comando, spostarle e contattare il produttore.



Utilizzo del supporto del telecomando (opzionale)

- Il telecomando può essere attaccato al muro o ad una colonna utilizzando un supporto (accessorio da acquistare separatamente)
- Prima di installare il telecomando, controllare che il climatizzatore riceva correttamente il segnale.
- Fissare il supporto con due viti.
- Per mettere o togliere il telecomando dal supporto, infilarlo e sfilarlo verticalmente.



Sostituzione delle batterie

I seguenti casi indicano batterie scariche.
Sostituire le vecchie batterie con altre nuove.

- Il segnale acustico di ricezione non viene emesso quando viene trasmesso un segnale.
- L'indicatore si spegne.

- a) Rimuovere il coperchio nel retro del telecomando e rimuovere le vecchie batterie.
- b) Introdurre le nuove batterie, posizionandole correttamente (+e-)
- c) Rimettere il coperchio sul retro del telecomando.

NOTA:

Quando vengono rimosse le batterie vecchie, il telecomando perde tutte le programmazioni.
Dopo aver inserito le batterie nuove, il telecomando va riprogrammato.

⚠ PRECAUZIONI

- Non utilizzare batterie vecchie o diversi tipi di batterie o batterie ricaricabili, ciò può causare il malfunzionamento del telecomando.
- Non lasciare le batterie nel telecomando se non viene utilizzato per più di due o tre mesi.
- Buttare le batterie vecchie negli appositi raccoglitori (raccolta differenziata).



A2B Accorroni E.G. s.r.l.
Via d'Ancona, 37 - 60027 Osimo (An) - Tel. 071.723991
web site: www.accorroni.it - e-mail: a2b@accorroni.it