



Caractéristiques techniques et constructives

Les générateurs d'air chaud de la série ASP sont des unités alimentées au gaz combustible ou au diesel, pour le chauffage de l'air à échange direct et adaptées pour : installations sportives, structures tendues, structures sous pression.

STRUCTURE DE CONFINEMENT composée de :

- structure porteuse réalisée avec des profilés en aluminium assemblés avec coins en aluminium moulé sous pression ;
- enveloppe de confinement réalisée avec des panneaux de type Sandwich de 20 mm d'épaisseur dont la partie externe est en tôle d'acier pré-peinte tandis que la partie interne est en tôle d'acier galvanisée. Entre les deux feuilles externe/interne se trouve une couche d'isolation thermo-acoustique en classe 0 de réaction au feu et avec protection contre la pluie ;
- compartiment technique, appliqué latéralement, pour la protection du brûleur, de l'instrumentation et du panneau contrôle et gestion électrique.

CIRCUIT DE COMBUSTION

La chambre de combustion est en acier inoxydable pour garantir une grande fiabilité et une longue durée de vie.

La forme particulière "polygonale" de la chambre de combustion ainsi que le grand volume disponible permettent d'obtenir une combustion parfaite et de disposer d'une grande surface d'échange avec une répartition uniforme de la charge thermique. Les combinaisons entre générateurs et brûleurs à gaz doivent être réalisées dans les limites autorisées par la certification CE, basée sur la directive CEE 90/396.

Tous les générateurs de la série ASP sont équipés d'un tableau de gestion et de contrôle électrique conforme aux normes obligatoires (notamment EN 60335-1) dont le boîtier est en tôle d'acier peinte à chaud avec des poudres époxy.



ALTO RENDIMENTO
91% CERTIFICATO



ERP
READY



CAMERA
DI COMBUSTIONE
IN ACCIAIO INOX



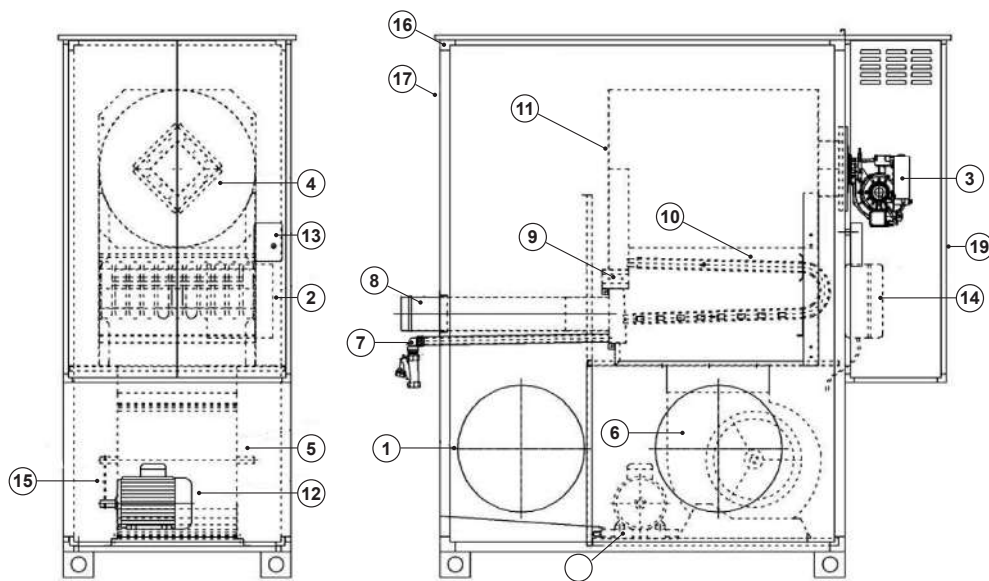
ARIA CALDA
A GAS, GPL,
METANO

MODÈLE	Débit thermique kW	Puissance thermique kW	Sans brûleur €	Brûleur Methane/LPG €	Thermostat Prise air €	Clapet 3° voie de vente €	Clapet coupe-feu €	Cheminée paroi single €	Cheminée paroi double €	Clapet étalonn. air €	Clapet surpression €
ASP 80	98,5	94,7	19.300,00	23.450,00	790,00	620,00	1.290,00	1.470,00	3.240,00	410,00	850,00
ASP 100	115,8	110,2	20.180,00	24.750,00	790,00	620,00	1.290,00	1.470,00	3.240,00	410,00	850,00
ASP 150	179,0	172,4	20.550,00	25.200,00	790,00	620,00	1.640,00	1.550,00	3.670,00	480,00	930,00
ASP 175	203,0	198,3	22.000,00	26.650,00	790,00	620,00	1.640,00	1.550,00	3.670,00	480,00	930,00
ASP 200	238,0	229,2	26.000,00	32.180,00	790,00	620,00	1.850,00	1.550,00	3.670,00	480,00	930,00
ASP 250	270,0	260,8	30.900,00	37.920,00	790,00	620,00	1.850,00	1.720,00	4.070,00	610,00	1.020,00
ASP 300	313,0	300,8	37.700,00	44.930,00	790,00	620,00	1.850,00	1.720,00	4.070,00	610,00	1.020,00
ASP 425	425,0	420,7	58.170,00	68.740,00	790,00	620,00	2.000,00	1.720,00	4.070,00	900,00	1.200,00
ASP 500	500,0	487,5	61.670,00	75.680,00	790,00	620,00	2.090,00	1.720,00	4.070,00	900,00	1.380,00

MODÈLE	Débit thermique kW	Puissance thermique kW	Sans brûleur Code	Brûleur Methane/LPG Code	Thermostat Prise air Code	Clapet 3° voie de vente Code	Clapet coupe-feu Code	Cheminée paroi single Code	Cheminée paroi double Code	Clapet étalonn. air Code	Clapet surpression Code
ASP 80	98,5	94,7	38300000	38300001	38300025	38300032	38300039	38300046	38300054	38300062	38300070
ASP 100	115,8	110,2	38310000	38300002	38300025	38300033	38300040	38300047	38300055	38300063	38300071
ASP 150	179,0	172,4	38320000	38300003	38300025	38300034	38300041	38300048	38300056	38300064	38300072
ASP 175	203,0	198,3	38321000	38321100	38300025	38310034	38310041	38310048	38310056	38310064	38310072
ASP 200	238,0	229,2	38330000	38300004	38300025	38300035	38300042	38300049	38300057	38300065	38300073
ASP 250	270,0	260,8	38340000	38300005	38300025	38300036	38300043	38300050	38300058	38300066	38300074
ASP 300	313,0	300,8	38350000	38300006	38300025	38300037	38300044	38300050	38300058	38300066	38300075
ASP 425	425,0	420,7	38360000	38300007	38300025	38300038	38300045	38310050	38310058	38300068	38300076
ASP 500	500,0	487,5	38370000	38300008	38300025	38300028	38300029	38310050	38310058	38300069	38300077

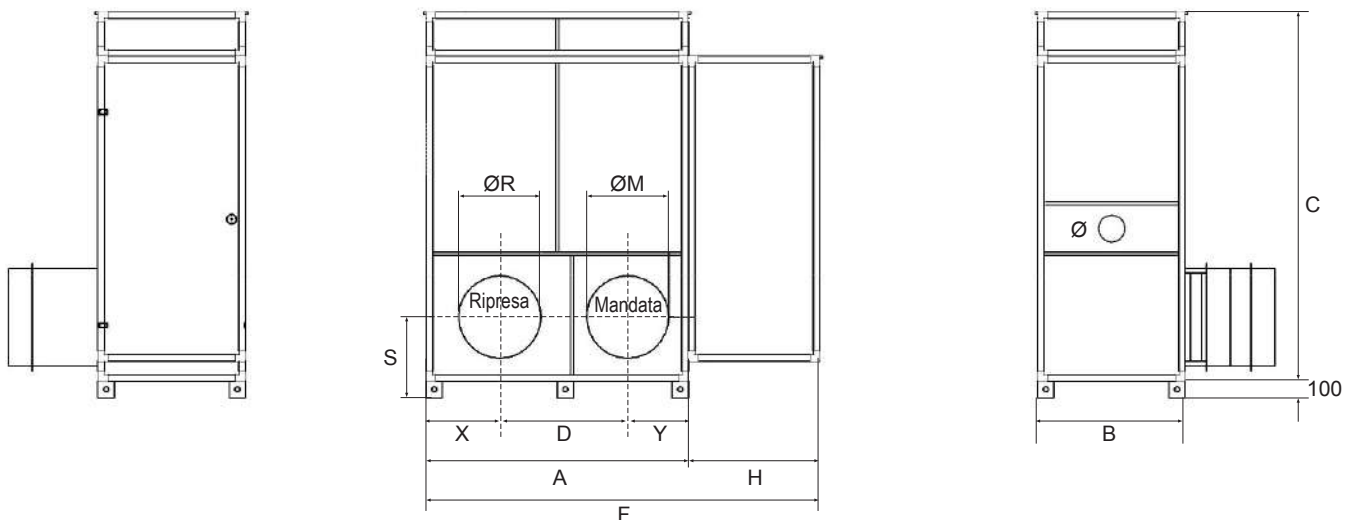
PRÉCISER LORS DE LA COMMANDE SI LE GÉNÉRATEUR EST POUR STRUCTURES TENSOSTATIQUES OU PRESSOSTATIQUES La différence entre les générateurs avec série pressostatique et tensostatique réside dans le fait que le générateur avec série pressostatique comprend le registre de surpression qui se ferme lorsqu'il y a un arrêt des ventilateurs dû en cas de panne de courant, maintenant la structure pressostatique sous pression. Enfin, il existe un câblage personnalisé où les ventilateurs sont toujours en fonctionnement.

Composition du générateur monté sur base ASP



- 1 Livraison aérienne
- 2 Trappe de fumée arrière
- 3 Brûleurs
- 4 Plaque brûleurs
- 5 Ventilateur centrifuge
- 6 Prise d'air de recyclage
- 7 Évacuation des condensats
- 8 Raccordement évacuation des fumées
- 9 Boîte de fumée arrière
- 10 Échangeur de chaleur
- 11 Chambre de combustion
- 12 Moteur du ventilateur
- 13 Tri-thermostat Fan-Limit-Limit2
- 14 Tableau électrique
- 15 Poulies et courroies de transmission
- 16 Châssis en profilés aluminium
- 17 Panneaux extérieurs isolés
- 18 Glissière tendeur de courroie moteur
- 19 Cabine de protection du brûleur et pièces électriques

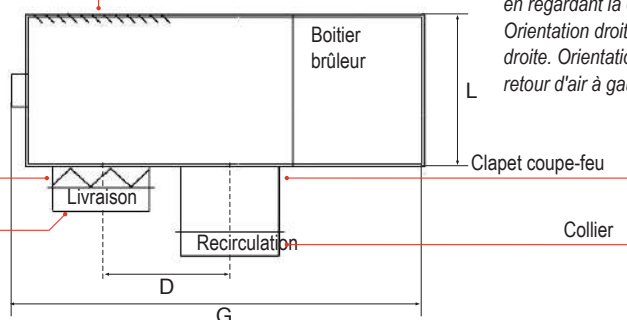
Dimensions et poids des générateurs sur socle ASP pour toiture à pression-tension statique



Amortisseur de surpression pour prise d'air extérieur

Amortisseur de régulation

Collier



Préciser l'orientation des raccords d'alimentation et de retour d'air en regardant la cabine du brûleur de face.

Orientation droite : raccords de soufflage et de retour d'air à droite. Orientation à gauche : raccords de soufflage et de retour d'air à gauche.

Exemple. Le dessin montre le cas dans lequel l'orientation est à gauche puisque, en regardant la cabine du brûleur de face, les raccords de soufflage/aspiration d'air se trouvent à gauche.

Modèles	A	B	C	D	E	F	H	X	Y	S	Ø intér. cheminée	ØR	ØM	Poids net Kg	Poids brut Kg
ASP 80	1600	900	2200	780	2000	910	700	320	500	505	130	500	500	415	425
ASP 100	1600	900	2200	780	2000	910	700	320	500	505	130	500	500	415	425
ASP 150	2086	1020	2500	1221	2686	1030	700	365	500	520	150	600	600	700	720
ASP 175	2086	1020	2500	1221	2686	1030	700	365	500	520	150	600	600	700	720
ASP 200	2086	1020	2500	1221	2686	1030	700	365	500	520	150	600	600	700	720
ASP 250	2466	1100	2600	1430	3286	1140	700	416	620	585	200	700	700	780	785
ASP 300	2466	1100	2600	1430	3286	1140	800	416	620	585	200	700	700	780	785
ASP 425	3000	1500	3522	1703	1540	3920	920	520	776	725	250	900	900	1100	1120
ASP 500	3000	1500	3522	1703	1540	3920	920	520	776	725	250	900	900	1100	1120

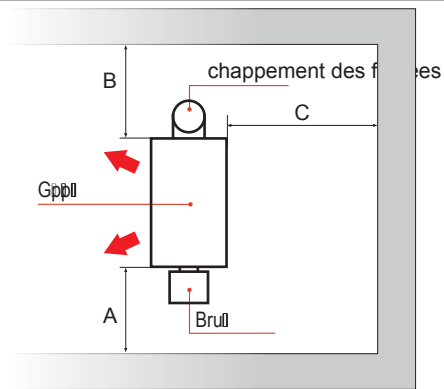
Valeurs en mm

Distances minimales du générateur au sol ASP par rapport aux murs

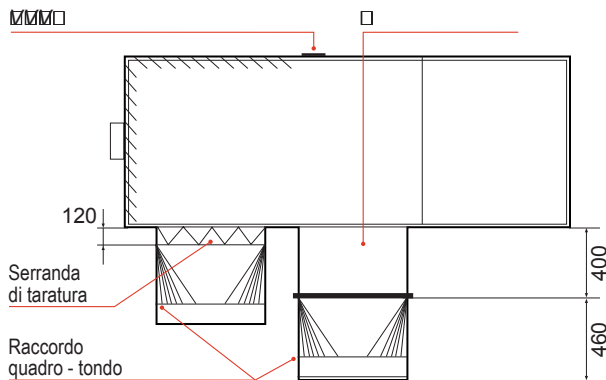
Le schéma présenté contient des indications sur les distances minimales nécessaires pour effectuer l'entretien.

Modèles	A	B	C
ASP 80	1000	600	600
ASP 100	1000	600	600
ASP 150	1300	600	600
ASP 175	1300	600	600
ASP 200	1300	650	600
ASP 250	1500	650	600
ASP 300	1500	650	600
ASP 425	1500	650	600
ASP 500	1500	650	600

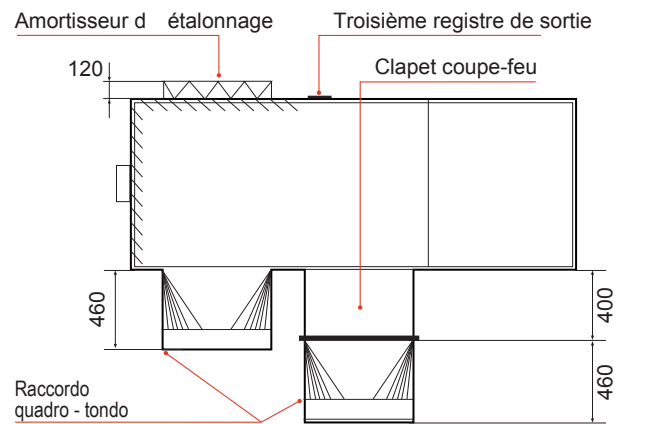
Valmm



ppMMMMMMMMM□



Générateurs au saul ASP pour structures tendues



Valori espressi in mm

Tabella dati tecnici generatori a basamento ASP con bruciatori soffiati a gas 2 stadi

Descrizione	U.M.	ASP 80	ASP 100	ASP 150	ASP 175	ASP 200	ASP 250	ASP 300	ASP 425	ASP 500	
Portata termica nominale Qn	kW	98,5	115,8	179,0	203,0	238,0	270,0	313,0	425,0	500,0	
Potenza termica nominale Pn	kW	94,7	110,2	172,4	198,3	229,2	260,8	300,8	420,7	487,5	
Rendimento termico alla portata nominale Pn	%	96,1	95,2	96,3	97,7	96,3	96,6	96,1	98,6	97,5	
Portata termica al 50% della portata termica nominale	kW	48,0	55,0	82,0	85,0	100,0	135,0	156,5	212,5	212,5	
Potenza termica al 50% della portata termica nominale	kW	47,7	54,5	82,3	86,5	100,3	137,2	157,3	213,8	217,0	
Rendimento termico al 50% della portata termica nominale	%	99,3	97,9	100,4	101,8	100,3	101,6	100,5	101,4	102,1	
Contropressione in camera di combustione con G20 alla Qn	mbar	2,3	3,5	2,5	3,4	4,0	2,6	3,3	3,0	3,6	
Contropressione in camera di combustione con G30 alla Qn	mbar	2,1	3,3	1,8	2,2	3,1	2,5	3,2	2,8	3,4	
Portata aria a 18 °C	m³/h	7560	9200	13000	15800	18000	20800	24000	32500	38300	
Pressione Statica Utile per struttura pressostatica	Pa	300	300	300	300	300	300	300	300	300	
Pressione Statica Utile per struttura tensostatica	Pa	250	250	250	250	250	250	250	250	250	
ΔT aria alla Qnom	°C	37,2	37,2	40,4	37,6	38,3	37,1	37,0	36,7	41,0	
Metano G20 a 20 mbar	m³/h	10,42	12,91	18,94	21,48	25,19	28,57	33,12	44,97	52,90	
Gas Naturale G25 a 25 mbar	m³/h	12,10	15,00	22,00	25,00	29,30	33,24	38,53	52,30	61,50	
Propano G31 a 37 mbar	Kg/h	7,65	9,48	13,91	15,77	18,49	20,98	24,32	32,80	38,60	
Butano G30 a 28 mbar	Kg/h	7,77	9,62	14,12	16,01	18,77	21,29	24,68	33,50	39,40	
CO2 alla Qn con G20 (Tolleranza ± 0,2)	%	9,4	9,6	9,8	9,7	9,3	8,2	9,4	9,4	8,8	
Potenza elettrica motore del ventilatore per struttura pressostatica	kW	3	4	5,5	5,5	7,5	7,5	11	11	15	
Potenza elettrica motore del ventilatore per struttura tensostatica	kW	2,2	4	4	5,5	7,5	7,5	11	11	15	
Tensione di alimentazione del motore del ventilatore	V-Ph-Hz										
Assorbimento motore ventilatore tensione struttura pressostatica-3F 400V/50Hz	A	5,9	7,8	9,2	9,9	11,5	12,8	19,8	19,8	26,8	
Assorbimento motore ventilatore tensione struttura pressostatica-3F 230V/50Hz	A	10,0	12,8	16,8	17,8	20,7	23,0	32,5	32,5	44,0	
Assorbimento motore ventilatore tensione struttura tensostatica-3F 400V/50Hz	A	4,4	7,0	7,8	8,8	10,4	11,5	17,8	17,8	24,0	
Assorbimento motore ventilatore tensione struttura tensostatica-3F 230V/50Hz	A	7,6	12,2	13,5	15,3	18,1	20,0	30,0	30,0	39,6	
Livello sonoro (a 5m) per struttura pressostatica	dB(A)	72	73	71	73	74	75	76	76	76	
Livello sonoro (a 5m) per struttura tensostatica	dB(A)	71	72	70	72	73	74	75	75	75	
Grado di protezione		IP X5D									
Diametro attacco scarico fumi	mm	130	130	150	150	150	200	200	250	250	
CATEGORIA GAS	IT	È la categoria gas del bruciatore a gas soffiato GAR abbinato									
Tipo di apparecchio in base a scarico		B 23									
Connessione linea gas		3/4"	3/4"	1"	1"	1"	1" 1/2	1" 1/2	2"	2"	