

MEC MIX C ASSIALI E CANALIZZABILI A CONDENSAZIONE

Generatori d'aria calda pensili a condensazione assiali e canalizzabili con bruciatore a gas premiscelato modulanti



mod. MEC MIX C
Assiale 20/35 - 20/45



mod. MEC MIX C
Canalizzabile 20/35 - 20/45
con ventilatori centrifughi



MEC MIX C assiale tandem 20/70 - 20/90
con mensola di sostegno di serie



Cronotermostato
classe 5 digitale
di serie



MEC MIX C canalizzabile tandem 20/70 - 20/90 con
ventilatori centrifughi con mensola di sostegno di serie



MADE
IN ITALY



SISTEMA A
CONDENSAZIONE



DETRAZIONE
FISCALE



CAMERA
DI COMBUSTIONE
IN ACCIAIO INOX



CONTO
TERMICO
2.0



ALTO
RENDIMENTO
104% CERTIFICATO



COMANDO
REMOTO
DI SERIE

Caratteristiche tecniche e costruttive

I nuovi generatori d'aria calda della serie MEC MIX C sono una evoluzione della serie MEC e permettono, con altissimi rendimenti, di soddisfare le richieste di riscaldamento ambiente dei grandi spazi produttivi e commerciali.

Il combustibile utilizzato è il gas naturale o il GPL.

La peculiarità della gamma di generatori d'aria è quella di operare con un bruciatore premiscelato aria gas che permette di ridurre drasticamente le emissioni inquinanti come gli NOx ed il CO.

Questo permette inoltre di migliorare notevolmente il rendimento di combustione che può raggiungere e superare il 100% sul PCI del combustibile.

CARATTERISTICHE TECNICHE:

- Quadro elettrico con i relativi cablaggi premontati;
- Scheda a microprocessore per il controllo del bruciatore premiscelato e controllo della fiamma a ionizzazione;
- Scheda che gestisce la modulazione della potenza termica e della portata d'aria convettiva solo per la versione assiale. Tale scheda gestisce anche il collegamento in cascata di più generatori d'aria calda (fino a 10 unità master-slave);
- Valvola gas a rapporto costante;
- Ventilatore a giri variabili del bruciatore premiscelato;
- Trasformatore di accensione di potenza;
- Camera di combustione tutta in acciaio inox con saldatura robotizzata mig e scambiatori di condensazione acclusi sempre inox;
- Bruciatore in acciaio inox a premiscelazione multigas;
- Elettrodi di accensione e rilevazione della fiamma sagomati;
- Condotta della raccolta fumi di scarico, con scarico condensa a sifone;
- Ventilazione estiva prevista;
- Generatore completo di controllo remoto elettronico;
- Cronotermostato digitale evoluto di serie a programmazione settimanale con display grafico per il controllo da remoto dei generatori di aria calda.

In basso sono presenti i fori per l'innesto dei condotti di aspirazione aria e scarico fumi da Ø 60 mm (è possibile aggiungere come optional un apposito sdoppiatore per l'installazione della fumisteria coassiale Ø 60/100 mm).

I nuovi generatori di aria calda a condensazione MEC MIX C 20/70 e 20/90 assiali ed i MEC MIX C 20/70 e 20/90 canalizzabili sono strutturalmente formati da 2 generatori d'aria calda speculari (un MEC MIX destro abbinato ad un MEC MIX sinistro) premontati su apposita mensola di sostegno fornita di serie.

DETRAZIONI FISCALI ED INCENTIVI:

sono previsti incentivo Conto Termico 2.0 e detrazione fiscale Ecobonus.

Modello	Portata Termica kW	Potenza Termica kW	Codice	€
MEC MIX C 20/35 ASSIALE a condensazione	19,80 ÷ 34,90	20,80 ÷ 34,20	30350000	4.620,00
MEC MIX C 20/45 ASSIALE a condensazione	20,00 ÷ 45,00	20,90 ÷ 43,40	30350100	5.640,00
MEC MIX C 20/70 ASSIALE a condensazione	39,60 ÷ 69,80	41,60 ÷ 68,40	30350200	7.560,00
MEC MIX C 20/90 ASSIALE a condensazione	40,00 ÷ 90,00	41,80 ÷ 86,90	30350300	9.540,00
MEC MIX C 20/35 CANALIZZABILE a condensazione	19,80 ÷ 34,90	20,80 ÷ 34,20	30350001	7.300,00
MEC MIX C 20/45 CANALIZZABILE a condensazione	20,00 ÷ 45,00	20,90 ÷ 43,40	30350101	7.600,00
MEC MIX C 20/70 CANALIZZABILE a condensazione	39,60 ÷ 69,80	41,60 ÷ 68,40	30350201	9.800,00
MEC MIX C 20/90 CANALIZZABILE a condensazione	40,00 ÷ 90,00	41,80 ÷ 86,90	30350301	10.900,00

***SPECIFICARE NELL'ORDINE SE IL MEC MIX DEVE ESSERE ALIMENTATO A METANO O GPL**

MEC MIX C ASSIALI E CANALIZZABILI A CONDENSAZIONE


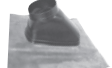
Generatori d'aria calda pensili a condensazione assiali e canalizzabili con bruciatore a gas premiscelato modulanti

Incentivo Conto Termico massimo MEC MIX C assiale e canalizzabili

Modello	Z. climatica A	Z. climatica B	Z. climatica C	Z. climatica D	Z. climatica E	Z. climatica F
20 / 35	2.161* €	2.161* €	2.161* €	2.161* €	2.161* €	2.161* €
20 / 45	2.121* €	2.121* €	2.121* €	2.121* €	2.121* €	2.121* €
20 / 70	3.512* €	3.512* €	3.512* €	3.512* €	3.512* €	3.512* €

* Incentivi usufruibili solo in ottemperanza delle modalità descritte dal D.M. 16/02/2016 e fino al raggiungimento del tetto massimo.



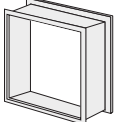
Accessori MEC MIX C a condensazione assiali e canalizzabili

		Codice	€
	Box di copertura da esterno per installazione MEC MIX all'esterno del locale da climatizzare per mod. MEC MIX C 20/35 e 20/45 canalizzabili Altezza 113 cm - Larghezza 100 cm - Profondità 97,5 cm	30322213	1.834,00
	Box di copertura da esterno per installazione MEC MIX all'esterno del locale da climatizzare per mod. MEC MIX C 20/70 e 20/90 canalizzabili Altezza 113 cm - Larghezza 165 cm - Profondità 97,5 cm	30345013	2.900,00
	Cronotermostato digitale	DI SERIE	
	Cronotermostato digitale a programmazione settimanale con connettività wi-fi per il controllo remoto di generatori d'aria calda	36205225	220,00
	Tubo scarico fumi orizzontale MEC MIX Ø 60 lunghezza 1 m in acciaio inox n. 2 pezzi per MEC MIX 20/70 assiali e canalizzabili n. 2 pezzi per MEC MIX 20/90 assiali e canalizzabili	30351017	60,00
	Tubo aspirazione aria orizzontale MEC MIX Ø 60 lunghezza 1 m in acciaio inox n. 2 pezzi per MEC MIX 100 assiali e canalizzabili	30351018	60,00
	Prolunga in PPs Ø 60 M/F lunghezza 1 m	30351021	12,00
	Curva in PPs Ø 60 - 90° M/F	30351025	10,00
	Curva in PPs Ø 60 - 45° M/F	30351024	10,00
	Sdoppiatore mod. MEC MIX per convogliare scarico fumi e aspirazione aria su coassiale Ø 60/100 n. 2 pezzi per MEC MIX 20/70 assiali e canalizzabili n. 2 pezzi per MEC MIX 20/90 assiali e canalizzabili	mod. assiale 30351026 mod. canalizzabile 30351027	100,00 105,00
	Tubo aspirazione/scarico fumi coassiale in PPs completo terminale di scarico e di rosoni coprimuro in EPDM Ø 60/100 Lunghezza 1 m n. 2 pezzi per MEC MIX 20/70 assiali e canalizzabili n. 2 pezzi per MEC MIX 20/90 assiali e canalizzabili	30351015	60,00
	Prolunga coassiale in PPs Ø 60/100 M/F lunghezza 1 m	30403002	28,00
	Curva coassiale in PPs Ø 60/100 - 90° M/F	30403004	38,00
	Curva coassiale in PPs Ø 60/100 - 45°	30403003	30,00
	Terminale a tetto coassiale in PPs Ø 60/100	30403014	144,00
	Fandale inclinato base piombo	30351010	70,00

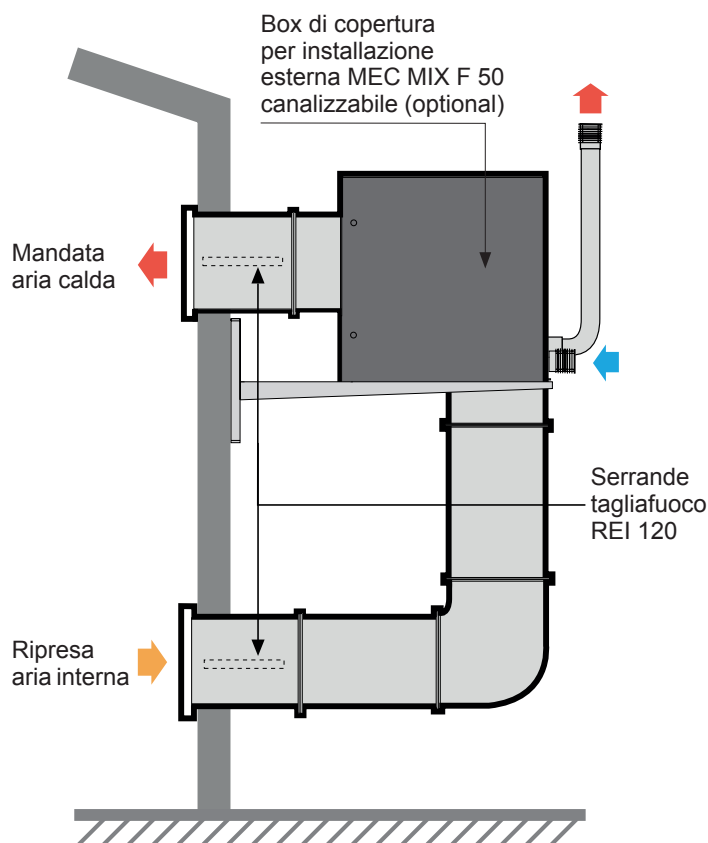
MEC MIX C ASSIALI E CANALIZZABILI A CONDENSAZIONE

Generatori d'aria calda pensili a condensazione assiali e canalizzabili con bruciatore a gas premiscelato modulanti

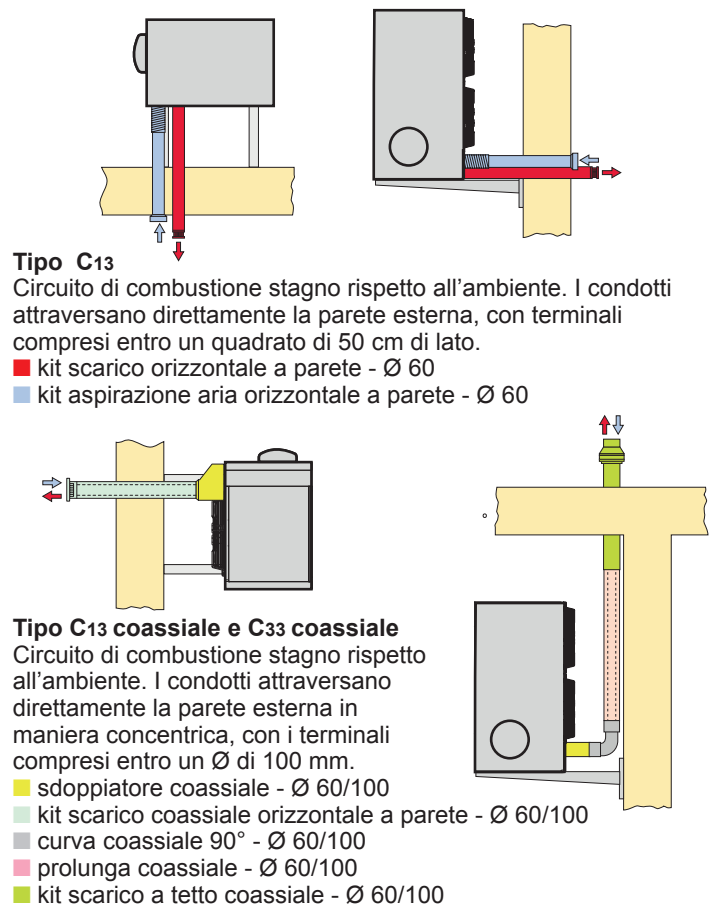
Accessori MEC MIX C a condensazione assiali e canalizzabili

		Codice	€
	Mensola di sostegno MEC MIX 20/35 e 20/45 assiali e canalizzabili	mod. installazione da interno	30350090 120,00
		mod. installazione da esterno	30350091 150,00
	Griglia di mandata aria a doppio ordine di alette orientabili	mod. assiali da interno 20/35 - 20/45	30322211 220,00
		mod. canaliz. da esterno 20/35 - 20/45	30322214 260,00
		mod. assiali da interno 20/70 - 20/90	30322212 440,00
	Canale di raccordo per mandata aria MEC MIX C 20/35 e 20/45 canalizzabile per installazione all'esterno del locale da climatizzare	30322224	150,00

Esempio di installazione MEC MIX C canalizzabile all'esterno dell'edificio da climatizzare

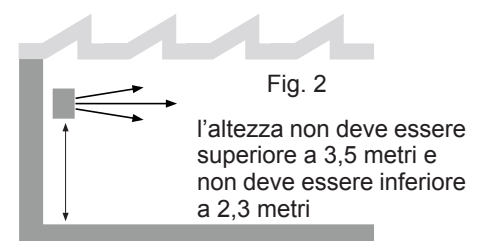
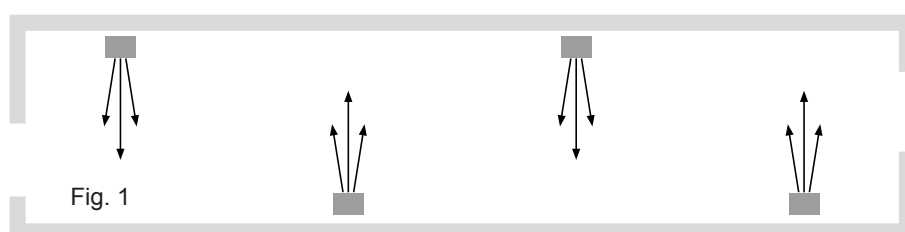


Esempi di installazione MEC MIX C assiale all'interno dell'edificio da climatizzare



Esempio di installazione MEC MIX C per una migliore distribuzione del calore

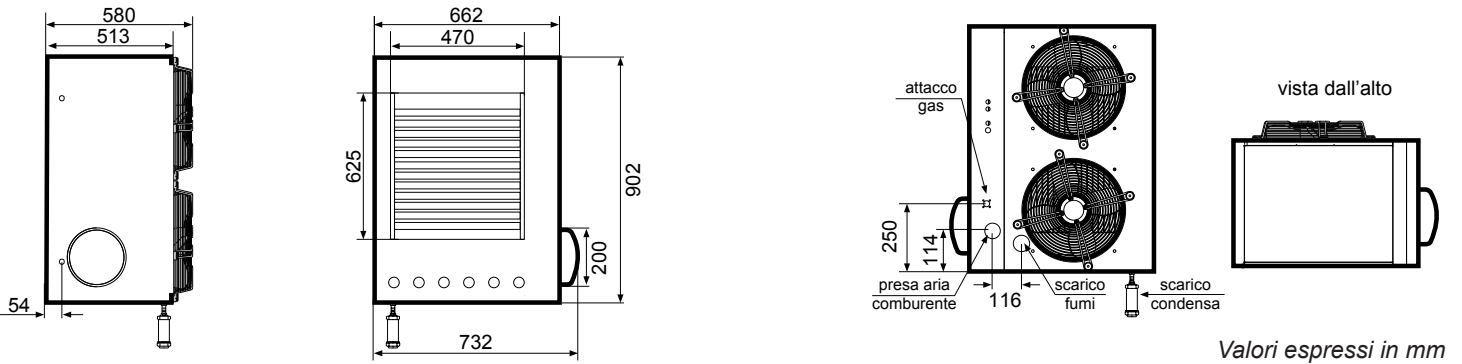
Per una migliore distribuzione del calore, in caso di installazione con più macchine, creare flussi alterni di aria calda (vedi Fig. 1). In taluni casi può anche risultare opportuno porre gli apparecchi in vicinanza di portoni in modo che svolgano anche la funzione di barriera d'aria al momento dell'apertura dei portoni. Si sconsiglia l'installazione ad altezze superiori ai 3,5 metri poiché in questo modo non si assicura una ripresa dell'aria negli strati più bassi dell'ambiente, generando potenziali situazioni di ristagno di aria fredda in prossimità del pavimento (vedi Fig. 2).



MEC MIX C ASSIALI E CANALIZZABILI A CONDENSAZIONE

Generatori d'aria calda pensili a condensazione assiali e canalizzabili con bruciatore a gas premiscelato modulanti

Dimensioni MEC MIX C 20/35 - 20/45 a condensazione con ventilatori assiali



Dimensioni MEC MIX C 20/70 - 20/90 a condensazione con ventilatori assiali

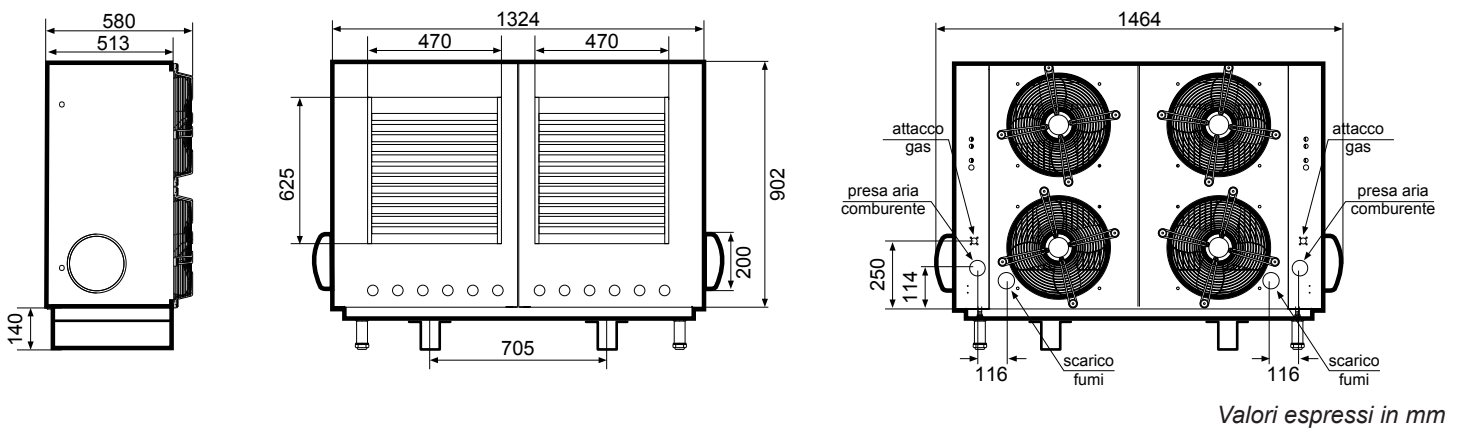


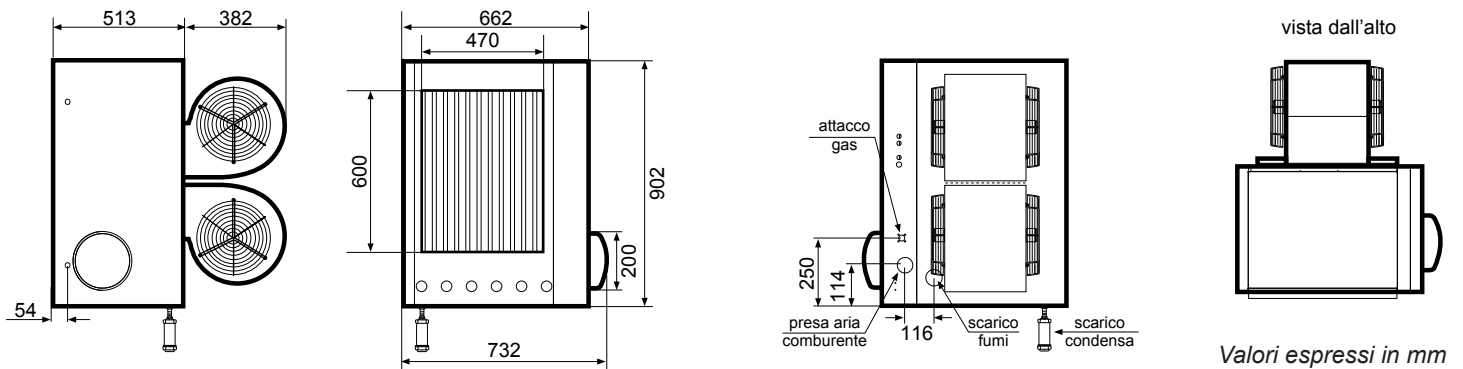
Tabella dati tecnici generatori pensili a condensazione MEC MIX C assiali

DESCRIZIONE	U.M.	MEC MIX C 20/35 A	MEC MIX C 20/45 A	MEC MIX C 20/70 A	MEC MIX C 20/90 A
Categoria apparecchio		II2H3P			
Tipo di apparecchio		B23 - C13 - C33 - C63 - C53			
Gas di alimentazione		Gas Naturale - G.P.L.			
Portata termica nominale	kW	34,93	42,64	70,06	85,28
Portata termica min	kW	20,62	19,54	20,62	19,54
Potenza termica nominale	kW	33,77	40,80	67,54	81,60
Potenza termica min	kW	20,20	19,16	20,20	19,16
Condensa massima prodotta	l/h	3,9	4,3	7,8	8,6
Portata gas pot. max	m ³ /h	3,69	4,50	7,40	9,00
15°C-1.013 mbar	kg/h	2,71	3,49	5,40	7,00
Portata gas pot. min.	m ³ /h	2,17	2,06	2,17	2,06
15°C-1.013 mbar	kg/h	1,55	1,55	1,55	1,55
Rendimento nominale alla massima portata	%	96,5	95,7	96,5	95,7
Classe di efficienza energetica		A	A	A	A
Diametro alimentazione gas		G 1/2"		2 x G 1/2"	
Diametro tubo alimentazione aria	mm	60		1 x 130	
Diametro tubo scarico fumi	mm	60		2 x 60	
Alimentazione Elettrica		230V/1/50Hz			
Portata aria max	m ³ /h	3600	3600	7200	7200
Portata aria min	m ³ /h	2100	2100	4200	4200
Rpm ventilatori aria	n.	1210	1210	1210	1210
Lancio	m	27	27	27	27
Salto termico potenza max	°C	28,4	36,1	28,4	36,1
Salto termico potenza min	°C	29,6	29,8	29,6	29,8
Livello sonoro (5 metri)	dB(A)	48	48	51	51
Potenza elettrica	W	365	365	730	730
Fusibile	A	6,3	6,3	2 x 6,3	2 x 6,3
Peso	Kg	84	84	160	160

MEC MIX C ASSIALI E CANALIZZABILI A CONDENSAZIONE

Generatori d'aria calda pensili a condensazione assiali e canalizzabili con bruciatore a gas premiscelato modulanti

Dimensioni MEC MIX C 20/35 - 20/45 a condensazione con ventilatori centrifughi



Dimensioni MEC MIX C 20/70 - 20/90 a condensazione con ventilatori centrifughi

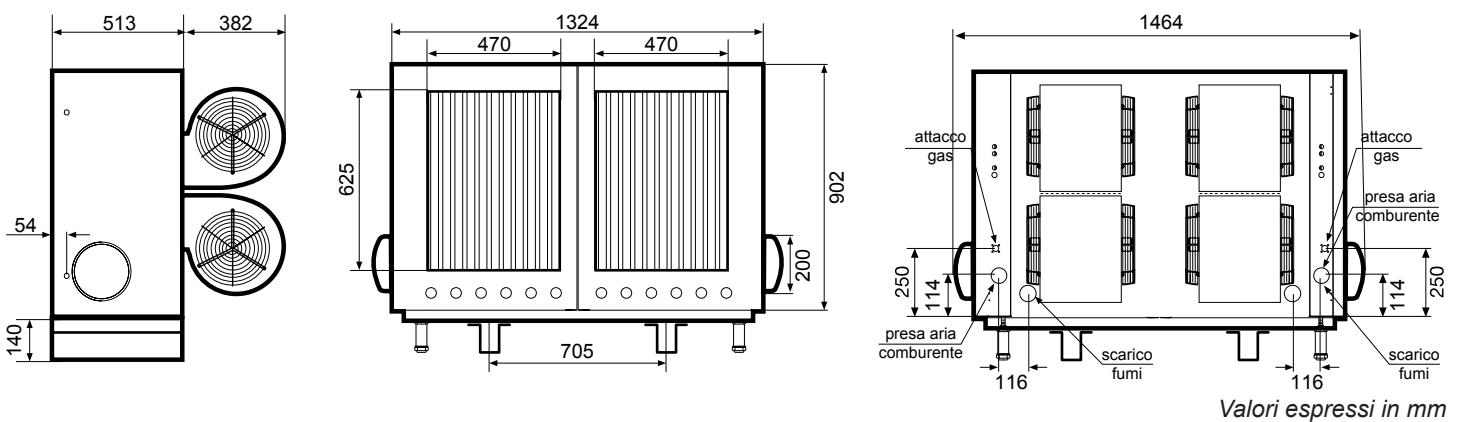


Tabella dati tecnici generatori pensili a condensazione MEC MIX C canalizzabili

DESCRIZIONE	U.M.	MEC MIX C 20/35 C	MEC MIX C 20/45 C	MEC MIX C 20/70 C	MEC MIX C 20/90 C
Categoria apparecchio		II2H3P			
Tipo di apparecchio		B23 - C13 - C33 - C63 - C53			
Gas di alimentazione		Gas Naturale - G.P.L.			
Portata termica nominale	kW	34,95	43,22	70,56	86,44
Portata termica min	kW	20,09	20,13	20,09	20,13
Potenza termica nominale	kW	34,22	41,49	68,44	82,98
Potenza termica min	kW	19,59	19,64	19,59	19,64
Condensa massima prodotta	l/h	3,9	4,3	7,8	8,6
Portata gas pot. max <i>Metano 20 mbar</i>	m ³ /h	3,69	4,56	7,40	9,11
15°C-1.013 mbar <i>Propano 37 mbar</i>	kg/h	2,71	3,49	5,42	6,99
Portata gas pot. min. <i>Metano 20 mbar</i>	m ³ /h	2,12	2,12	4,22	4,24
15°C-1.013 mbar <i>Propano 37 mbar</i>	kg/h	1,55	1,55	3,10	3,11
Rendimento nominale alla massima portata	%	97,0	96,0	97,0	96,0
Classe di efficienza energetica		A	A	A	A
Diametro alimentazione gas		G 1/2"		2 x G 1/2"	
Diametro tubo alimentazione aria	mm	60		1 x 130	
Diametro tubo scarico fumi	mm	60		2 x 60	
Alimentazione Elettrica		230V/1/50Hz			
Pressione utile ventilazione	Pa	100			
Portata aria max	m ³ /h	3700	3750	7400	7500
Portata aria min	m ³ /h	2200	2200	4400	4400
Salto termico potenza max	°C	27,7	34,7	27,7	34,7
Salto termico potenza min	°C	28,3	28,4	28,3	28,4
Livello sonoro (5 metri)	dB(A)	52	52	54	54
Potenza elettrica	W	1050	1050	2100	2100
Fusibile	A	10	10	2 x 10	2 x 10
Peso	Kg	93	94	185	188