



Bollitori vetroporcellanati con scambiatori maggiorati  
per produzione ACS da PdC

## **AWP1 V - AWP2 V**





# MANUALE D'USO

L'installazione, la messa in esercizio, la manutenzione e la disattivazione dell'apparecchiatura deve essere eseguita da tecnico qualificato abilitato alla professione. Una corretta installazione e periodici interventi di manutenzione garantiscono una lunga durata al bollitore.

## Procedura di riempimento:

- NON accendere alcuna fonte di calore collegata al bollitore fino a che non è garantito il completo riempimento dello stesso;
- Verificare che tutti i requisiti di installazione, elettrici e di sicurezza siano stati rispettati;
- Controllare che tutti i collegamenti idraulici ed elettrici siano eseguiti correttamente;
- Verificare che le connessioni non utilizzate siano chiuse con tappi a tenuta;
- Aprire il rubinetto di sfiato presente sull'impianto cui è collegato il bollitore ed iniziare lentamente il riempimento;
- Lasciare che l'unità si riempi verificando lo spurgo di aria dal rubinetto aperto; lasciare uscire dell'acqua per consentire il lavaggio delle tubazioni;
- Chiudere il rubinetto di sfiato;
- Aprire i rimanenti rubinetti per eliminare l'aria residua nel sistema;
- Chiudere tutti i rubinetti e controllare eventuali perdite d'acqua sull'impianto;
- Riempire gli eventuali circuiti che interessano gli scambiatori interni all'accumulo;
- Testare manualmente la valvola regolatrice di pressione e le valvole di sicurezza presenti su ciascun circuito idraulico, accertandosi che l'acqua fluisca liberamente dallo scarico;

## Procedura di svuotamento:

- Verificare che le sorgenti di calore collegate al bollitore siano spente, e gli eventuali collegamenti elettrici staccati;
- Interrompere la fornitura idrica all'accumulo;
- Aprire un rubinetto di sfiato presente sull'impianto cui è collegato il bollitore per consentire l'ingresso di aria nell'impianto;
- Aprire lo scarico dell'impianto facendo attenzione alla elevata temperatura dell'acqua di scarico in quanto potrebbe provocare danni a cose o persone.

## Procedura di Smaltimento e Riciclo:

- L'azienda che installa il prodotto è incaricata allo smaltimento dell'imballo;
- Il manufatto è realizzato da molti materiali riciclabili;
- Il prodotto e gli accessori non possono essere smaltiti con i rifiuti domestici, devono essere smaltiti da personale qualificato ed autorizzato rispettando tutte le norme ambientali del paese di installazione.

## NORME D'INSTALLAZIONE E MANUTENZIONE

- Installare sempre il serbatoio in bolla ed al riparo dalle intemperie su un basamento solido e stabile capace di sopportare il peso del serbatoio pieno;
- Prevedere sempre nel locale tecnico opportuni drenaggi nel caso di possibili perdite del serbatoio;
- Il montaggio dell'isolamento (ove previsto) deve avvenire prima di effettuare i collegamenti idraulici; non effettuare saldature né accendere fiamme in prossimità dell'isolamento onde evitare l'innescò di possibili incendi;
- Non utilizzare il serbatoio per installazioni mobili o soggette a forti vibrazioni: garantire sempre l'assenza di vibrazioni sul corpo del bollitore mediante raccordi flessibili anti-vibranti;
- Garantire l'isolamento elettrico di tutto il serbatoio dalle tubazioni mediante raccordi dielettrici;
- Prevedere sempre la messa a terra, verificata, sia del serbatoio che delle tubazioni ad esso collegate;
- Prestare attenzione alle possibili reazioni elettrochimiche nella scelta del materiale usato per i collegamenti idraulici (non usare raccordi zincati o in ferro per installazioni su serbatoi in acciaio inossidabile);
- La composizione chimica dell'acqua contenuta non deve superare mai i valori previsti dalla Direttiva N° 98/83/CE;
- Qualora fosse necessario prevedere a monte del serbatoio un impianto di trattamento dell'acqua per il raggiungimento dei parametri di legge, questo dovrà essere dimensionato nel rispetto delle normative vigenti (UNI 9182, UNI CTI 8065, ecc.);
- Installare un riduttore di pressione a monte dell'impianto, il più lontano possibile dal serbatoio, tarato ad una pressione non superiore di quella massima di esercizio ammissibile;

- Installare un vaso di espansione idropneumatico opportunamente dimensionato a monte dell'accumulo e su tutti i circuiti che interessano gli eventuali scambiatori interni all'accumulo;
- L'utilizzo del prodotto deve rispettare i limiti di pressione e temperatura ammissibili riportati nell'etichetta;
- Installare una valvola di sicurezza non escludibile sia sul circuito dell'accumulo che sul circuito degli eventuali scambiatori interni; tali valvole dovranno essere opportunamente dimensionate in base alle normative vigenti in merito e dovranno essere tarate ad una pressione non superiore alle rispettive pressioni massime di esercizio riportate in etichetta;
- Controllare periodicamente (almeno una volta l'anno) il regolare funzionamento della valvola di sicurezza;
- Negli Accumuli di Acqua Calda Sanitaria installare sempre una protezione catodica passiva (anodo di magnesio) o attiva (anodo a corrente impressa) e controllare periodicamente, almeno due volte l'anno, l'usura dell'anodo sacrificale di magnesio o la presenza di alimentazione elettrica sull'anodo a corrente impressa; un anodo di Magnesio consumato oltre il 60% deve essere sostituito;
- Nei Termoaccumulatori Combinati con Accumulo Sanitario Interno controllare sempre durante la fase di riempimento, di esercizio e di svuotamento, che la pressione del puffer esterno sia sempre inferiore a quella dell'accumulo interno;
- Nelle fasi di manutenzione e pulizia dei bollitori con fascio tubiero estraibile, accertarsi che in fase di rimontaggio dello scambiatore siano presenti i cilindretti isolanti nei fori perimetrali della piastra tubiera che ospitano il passaggio delle viti di fissaggio;
- Verificare prima della messa in funzione la tenuta idraulica delle connessioni e dei boccaporti (si consiglia di verificare il serraggio delle viti dei boccaporti dopo due ore di esercizio alla temperatura massima);
- Nel caso di utilizzo di una resistenza elettrica ad immersione, verificare che questa abbia a disposizione un controllo termostatico ed una protezione da sovratemperatura e che venga usata l'apposita connessione sul bollitore; la resistenza elettrica deve essere collegata all'impianto di terra.

## **CONDIZIONI DI GARANZIA**

Il Costruttore riconosce la garanzia per i soli difetti di materiale e di fabbricazione sui bollitori di sua produzione nelle condizioni di normale installazione, utilizzo e manutenzione del prodotto reclamato.

La garanzia decade qualora non vengono rispettate le specifiche d'installazione riportate sopra alla voce "NORME D'INSTALLAZIONE E MANUTENZIONE".

Qualora l'utente o l'installatore rilevi delle problematiche tecniche o funzionali sul prodotto acquistato, è tenuto a contattare immediatamente il Rivenditore di Zona; si consiglia di non effettuare interventi senza l'autorizzazione del costruttore o di un suo rivenditore diretto, in quanto possibili tentativi di manomissione o di riparazione potrebbero invalidare la garanzia.

La durata della garanzia decorre dalla data riportata sul documento di consegna, comprovata dal numero di serie riportato sull'etichetta del serbatoio. Tale durata non si estende né si rinnova a seguito di un intervento di sostituzione in garanzia. La durata della garanzia viene riportata nella etichetta di ciascun prodotto. Per gli accessori e per gli articoli generici, per i quali non è espressamente specificata (gruppi idraulici, scambiatori estraibili, ecc.), la garanzia ha una durata di due anni fatta eccezione per i dispositivi elettrici ed elettronici per i quali la durata è di un anno. Non sono coperte da garanzia le parti accessorie soggette ad usura naturale quali viti, guarnizioni, pozzetti, sonde, anodi, termometri, ecc.

Il Costruttore non copre gli eventuali costi per danni diretti e/o indiretti derivanti da difetti accertati né costi relativi allo smontaggio dei prodotti ritenuti difettosi e montaggio dei prodotti in sostituzione.

Chi riceve la merce è sempre tenuto a verificare l'integrità del prodotto e la conformità all'ordine, eventuali contestazioni vanno annotate sul documento di trasporto alla presenza del trasportatore e comunicati per iscritto entro e non oltre otto giorni dal ricevimento della merce.

## AWP1V - Bollitore vetroporcellanato per pompe di calore

## AWP2V - Bollitore vetroporcellanato per pompe di calore e solare



Bollitore in acciaio al carbonio vetroporcellanato per la produzione e lo stoccaggio di acqua calda sanitaria dotato di uno o due scambiatori interni fissi a serpentino ad alta superficie di scambio; possono essere alimentati da pompa di calore e impianto solare.



### CARATTERISTICHE TECNICHE

Sanitario	Materiale:	S 235 Jr vetroporcellanato
	Tratt. protettivo interno:	Smaltatura inorganica alimentare (DIN 4753.3)
	Tratt. protettivo esterno:	Verniciatura antiruggine e smalto industriale
	Esercizio (P max. / T max.):	8 bar / 95°C
	Protezione catodica:	Anodo di magnesio
Scambiatore sup. (pompa di calore)	Materiale:	S 235 Jr vetroporcellanato
	Tratt. protettivo interno:	Grezzo
	Tratt. protettivo esterno:	Smaltatura inorganica alimentare (DIN 4753.3)
Scambiatore inf. (solare)	Tipologia:	Serpentino spiroidale fisso per il modello da 200 litri Serpentino fisso a doppia spirale parallela per capacità superiore a 300 litri
	Esercizio (P max. / T max.):	10 bar / 95°C
	Capacità:	200 - 1500 Lt
Caratteristiche generali	Garanzia:	5 anni
	Coibentazione:	- Poliuretano rigido + PVC: <i>Classe di resistenza al fuoco B3 (DIN 4102)</i> - Coibentazione flessibile in Poliestere + PVC: <i>Classe di resistenza al fuoco B2 (DIN 4102)</i>
	Normativa di riferimento:	- Direttiva 2014/68/UE (PED) Art. 4 Par. 3 (apparecchiature in pressione) - D.M. del 6 Aprile 2004 N.174 (idoneità dei materiali a contatto con ACS) - Direttiva 2009/125/CE (Energy related Products)

### ACCESSORI

(pag. 138)



Anodo elettronico a corrente impressa



Centralina di controllo elettronica



Resistenza elettrica attacco 1"½

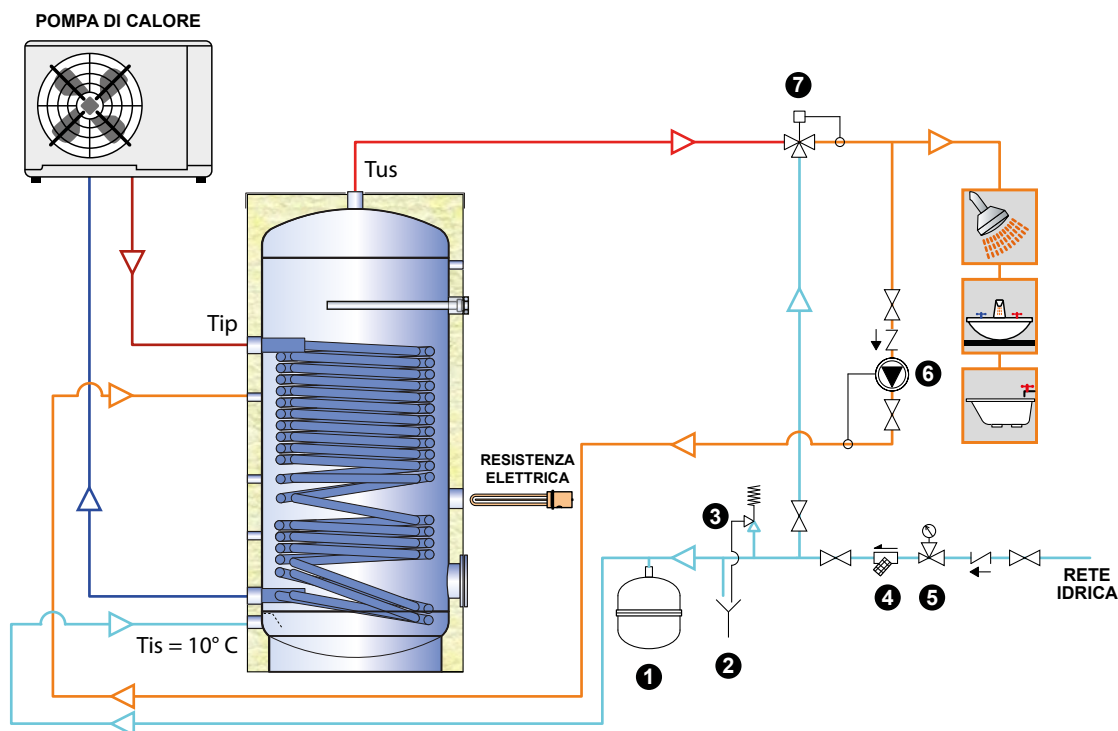


Termostato



Termometro

Attenzione: Schema di principio del tutto indicativo, non sostituisce l'elaborato progettuale.



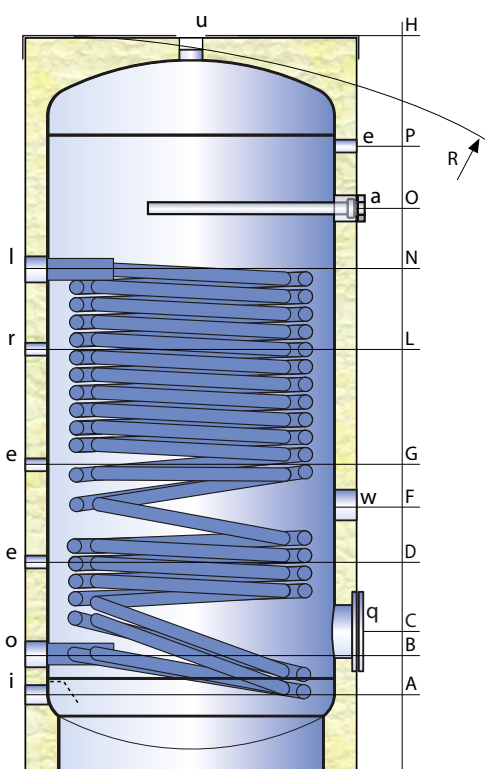
### LEGENDA

- |  |                                 |                                   |
|--|---------------------------------|-----------------------------------|
| 1. Vaso di espansione sanitario        | 4. Filtro impurità              | 7. Valvola miscelatrice sanitario |
| 2. Scarico sanitario                   | 5. Riduttore di pressione       |                                   |
| 3. Valvola sicurezza sanitario (6 bar) | 6. Pompa di ricircolo sanitario |                                   |

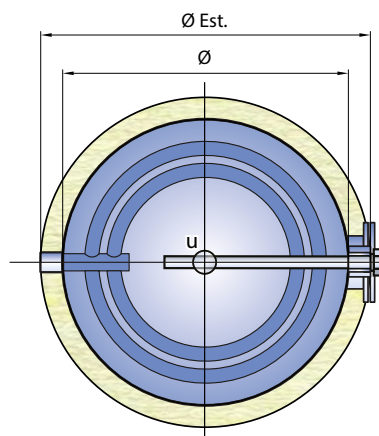
Modello	Scambiatore inferiore					Quantità d'acqua nei primi 10 min (Lt/10')*
	Mq (Lt)	Lt/h (mca)	Tip (°C)	Produzione acqua calda sanitaria Tus=45°C		
				Potenza (kW)	Portata (Lt/h)	
AWP1V 00200R	2,1 (14,9)	2000 (0,3)	65	38,2	939	389
			55	26,2	643	352
AWP1V 00300R	3,5 (24,9)	2000 (0,2)	65	56,2	1380	568
			55	39,3	966	520
AWP1V 00400R	4,5 (32,0)	3000 (0,4)	65	75,2	1848	728
			55	52,4	1287	672
AWP1V 00500R	5,7 (40,5)	3000 (0,5)	65	88,9	2185	893
			55	62,4	1533	829
AWP1V 00600R	5,7 (40,5)	3000 (0,6)	65	88,9	2185	1018
			55	62,4	1533	957
AWP1V 00800_	6 (42,6)	3000 (0,7)	65	92,3	2267	1282
			55	64,8	1593	1224
AWP1V 01000_	6 (42,6)	3000 (0,7)	65	92,3	2267	1535
			55	64,8	1593	1482
AWP1V 01500_	7,5 (53,3)	4000 (1,2)	65	117,0	2876	2223
			55	82,1	2017	2167

\* Temperatura di accumulo a 60 °C

# AWP1V



- a anodo di magnesio
- e termometro - sonda
- i ingresso acqua fredda sanitaria
- l mandata pompa di calore
- o ritorno pompa di calore
- q flangia d'ispezione sanitario
- r ricircolo
- u uscita acqua calda sanitaria
- w predisp. resistenza elettrica



Modello	Dimensioni (mm)				Scambiatore (Mq)	Peso (Kg)
	Ø	H	Ø Est ** (Rigido/Flessibile)	R *		
AWP1V 00200R	450	1320	550	1440	2,10 ***	78
AWP1V 00300R	500	1610	600	1730	3,50	110
AWP1V 00400R	650	1410	750	1610	4,50	133
AWP1V 00500R	650	1660	750	1835	5,70	159
AWP1V 00600R	650	1910	750	2065	5,70	167
AWP1V 00800_	790	1750	990/1050	1745	6,00	215
AWP1V 01000_	790	2110	990/1050	2095	6,00	251
AWP1V 01500_	1000	2115	1200/1260	2145	7,50	383

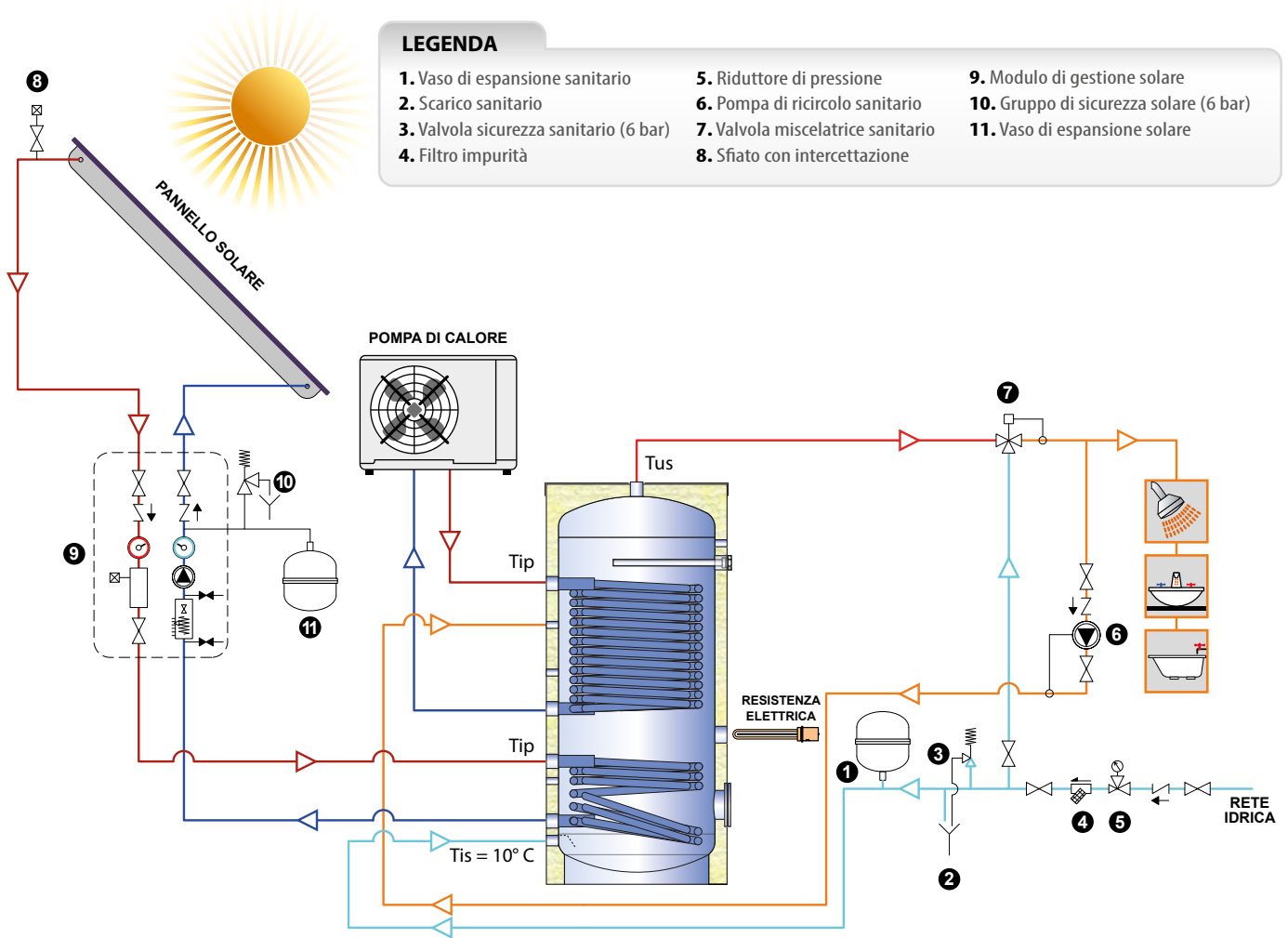
\* Per le capacità da 200 a 600 Lt la diagonale di ribaltamento è riferita al serbatoio coibentato

\*\* Tutti gli isolamenti sono rimovibili tranne per i modelli da 200 a 600 Lt

\*\*\* Serpentino spiroidale fisso monospira

Modello	Dimensioni (mm)										Attacchi (gas)						
	A	B	C	D	F	G	L	N	O	P	a	lo	e	r	iu	w	q
AWP1V 00200R	95	187	262	342	623	623	743	1077	953	1087	1"¼	1"	½"	½"	1"	1"½	120/180
AWP1V 00300R	120	210	300	320	495	780	925	1110	1160	1365	1"¼	1"¼	½"	½"	1"	1"½	120/180
AWP1V 00400R	145	240	310	340	525	680	870	1005	1030	1140	1"¼	1"¼	½"	½"	1"	1"½	120/180
AWP1V 00500R	145	240	310	350	570	810	1020	1250	1280	1390	1"¼	1"¼	½"	½"	1"	1"½	120/180
AWP1V 00600R	145	240	310	390	605	930	1070	1250	1510	1640	1"¼	1"¼	½"	½"	1"	1"½	120/180
AWP1V 00800_	150	275	345	405	620	840	1000	1170	1310	1425	1"¼	1"¼	½"	1"	1"½	1"½	120/180
AWP1V 01000_	150	275	345	475	750	1000	1120	1275	1615	1770	1"¼	1"¼	½"	1"	1"½	1"½	120/180
AWP1V 01500_	230	345	475	535	805	1030	1165	1325	1600	1740	1"¼	1"¼	½"	1"	2"	1"½	220/290

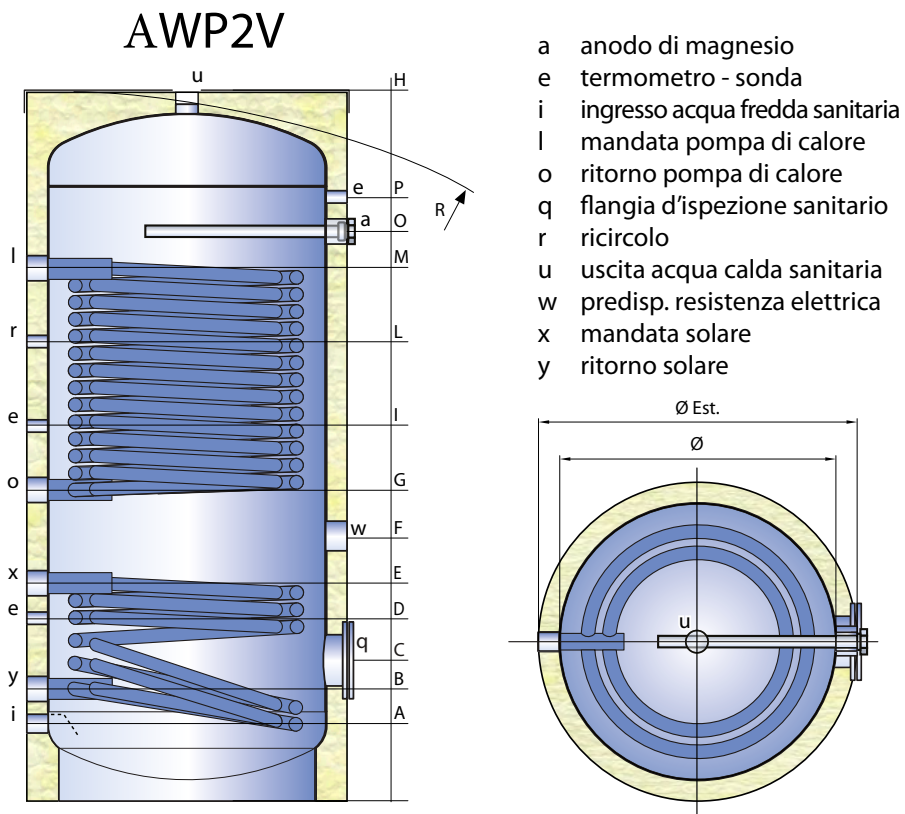
Attenzione: Schema di principio del tutto indicativo, non sostituisce l'elaborato progettuale.



Modello	Scambiatore inferiore					Scambiatore superiore					Quantità d'acqua nei primi 10 min (Lt/10')*
	Mq (Lt)	Lt/h (mca)	Tip (°C)	Produzione acqua calda sanitaria Tus=45°C		Mq (Lt)	Lt/h (mca)	Tip (°C)	Produzione acqua calda sanitaria Tus=45°C		
				Potenza (kW)	Portata (Lt/h)				Potenza (kW)	Portata (Lt/h)	
AWP2V 00300R	1 (7,1)	2000 (0,1)	80	29,1	715	2,4 (17,0)	2000 (0,1)	65	42,2	1036	528
			70	23,1	567			55	29,2	719	
AWP2V 00400R	1,2 (8,5)	3000 (0,1)	80	35,6	875	3 (21,3)	3000 (0,3)	65	54,6	1341	677
			70	28,3	694			55	37,8	928	
AWP2V 00500R	1,5 (10,6)	3000 (0,2)	80	43,6	1072	4,2 (29,8)	3000 (0,4)	65	71,1	1747	850
			70	34,6	851			55	49,5	1216	
AWP2V 00600R	2 (14,2)	3000 (0,3)	80	55,8	1370	5 (35,5)	3000 (0,5)	65	81,4	1999	1001
			70	44,8	1100			55	56,8	1396	
AWP2V 00800_	2 (14,2)	3000 (0,3)	80	55,8	1370	5,2 (36,9)	3000 (0,6)	65	83,5	2051	1263
			70	44,8	1100			55	58,4	1435	
AWP2V 01000_	3,3 (23,4)	3000 (0,5)	80	84,8	2082	6 (42,6)	3000 (0,7)	65	92,3	2267	1535
			70	67,5	1659			55	64,8	1593	
AWP2V 01500_	3,6 (25,5)	4000 (0,6)	80	95,9	2356	7,5 (53,2)	4000 (1,2)	65	117,0	2876	2223
			70	77,2	1897			55	82,1	2017	

\* Temperatura di accumulo a 60 °C





- a anodo di magnesio
- e termometro - sonda
- i ingresso acqua fredda sanitaria
- l mandata pompa di calore
- o ritorno pompa di calore
- q flangia d'ispezione sanitario
- r ricircolo
- u uscita acqua calda sanitaria
- w predisp. resistenza elettrica
- x mandata solare
- y ritorno solare

Modello	Dimensioni (mm)				Scambiatore (Mq)		Peso (Kg)
	Ø	H	Ø Est ** (Rigido/Flessibile)	R *	Inf.	Sup.	
AWP2V 00300R	500	1610	600	1730	1,00	2,40	108
AWP2V 00400R	650	1410	750	1610	1,20	3,00	128
AWP2V 00500R	650	1660	750	1835	1,50	4,20	159
AWP2V 00600R	650	1910	750	2065	2,00	5,00	188
AWP2V 00800_	790	1750	990/1050	1745	2,00	5,20	234
AWP2V 01000_	790	2110	990/1050	2095	3,30	6,00	285
AWP2V 01500_	1000	2115	1200/1260	2145	3,60	7,50	417

\* Per le capacità da 300 a 600 Lt la diagonale di ribaltamento è riferita al serbatoio coibentato

\*\* Tutti gli isolamenti sono rimovibili tranne per i modelli da 300 a 600 Lt

Modello	Dimensioni (mm)													Attacchi (gas)						
	A	B	C	D	E	F	G	I	L	M	O	P	alox	y	e	r	i	u	w	q
AWP2V 00300R	120	210	300	320	430	495	560	745	925	1110	1160	1365	1"¼	½"	½"	1"	1"¼	1"½	120/180	
AWP2V 00400R	145	240	310	340	440	525	565	720	870	1005	1030	1140	1"¼	½"	½"	1"	1"¼	1"½	120/180	
AWP2V 00500R	145	240	310	350	460	570	610	820	1020	1250	1280	1390	1"¼	½"	½"	1"	1"¼	1"½	120/180	
AWP2V 00600R	145	240	310	390	540	605	670	870	1070	1470	1510	1640	1"¼	½"	½"	1"	1"¼	1"½	120/180	
AWP2V 00800_	150	275	345	405	535	620	665	835	1000	1270	1310	1425	1"¼	½"	1"	1"½	1"½	1"½	120/180	
AWP2V 01000_	150	275	345	475	675	750	825	975	1120	1575	1615	1770	1"¼	½"	1"	1"½	1"½	1"½	120/180	
AWP2V 01500_	230	345	475	535	730	805	880	1025	1165	1560	1600	1740	1"¼	½"	1"	2"	2"	1"½	220/290	

# Condizioni generali di garanzia A2B ACCORRONI E.G.

## DISPOSIZIONI GENERALI

### Premessa:

Per "Prodotto" da qui in avanti e per l'intero documento, si intende e si deve fare esclusivo riferimento al prodotto a marchio **A2B ACCORRONI E.G.**.  
Per "Acquirente" da qui in avanti e per l'intero di documento, si intende e si deve far riferimento alla persona fisica o giuridica che ha acquistato il Prodotto, indipendentemente se il venditore sia **A2B ACCORRONI E.G.** o altro soggetto commercializzante i Prodotti a marchio **A2B ACCORRONI E.G.**.

- La presente garanzia relativa ai Prodotti a marchio **A2B ACCORRONI E.G.** è soggetta alla normativa comunitaria vigente 99/44/CE, alla legislazione nazionale DL 24/02 e DL 206/2005 applicabili ai beni di consumo;
- La presente garanzia è fornita esclusivamente per i Prodotti in oggetto installati in Italia, RSM e Città del Vaticano;
- La presente garanzia viene rilasciata sui Prodotti in oggetto e ha validità di ventiquattro (24) mesi decorrenti dalla data di acquisto del Prodotto (data documento fiscale rilasciato all'atto dell'acquisto) a cui si riferisce qualora l'acquirente lo acquisti per fini estranee alla propria attività imprenditoriale, commerciale e professionale ("Il Consumatore"). Al contrario la presente garanzia avrà dodici (12) mesi di durata dalla data di acquisto del Prodotto (data documento fiscale rilasciato all'atto dell'acquisto) qualora il Prodotto al quale si riferisce sia acquistato per fini inerenti alla propria attività imprenditoriale, commerciale e professionale. I termini di garanzia di cui sopra sono validi a condizione che i Prodotti siano messi in funzione entro i 3 mesi dalla data di uscita dagli stabilimenti di **A2B ACCORRONI E.G.**;
- Per i Prodotti per i quali è previsto l'obbligatorietà della prima accensione, pena la decadenza della garanzia, questa decorrerà dall'avviamento degli stessi Prodotti da dimostrarsi mediante idonea documentazione e purché ciò avvenga entro 6 mesi dall'uscita del magazzino di **A2B ACCORRONI E.G.** del medesimo Prodotto. I Prodotti per i quali è prevista la prima accensione obbligatoria sono quelli appartenenti alla categoria **Energie Rinnovabili, Climatizzazione** nel catalogo commerciale o nel listino;
- L'Acquirente del Prodotto deve rivolgersi al rivenditore, ossia al soggetto con il quale ha finalizzato il contratto di acquisto del Prodotto, per qualsiasi richiesta inerente la garanzia sullo stesso.

## 1) EFFICACIA E OPERATIVITÀ

- La presente garanzia è operativa ed efficace alla condizione che siano osservate le istruzioni e le avvertenze per la corretta installazione, la conduzione, l'uso e la manutenzione che accompagnano il Prodotto e nel rispetto delle leggi in vigore. Conferimento a ciò, il Prodotto deve essere installato a regola d'arte e da personale qualificato nel rispetto di leggi e regolamenti in vigore (UNI-EN, UNICIG, VV.FF, CEI...\*). Inoltre deve essere montato solamente su impianti realizzati da personale munito di PEF/F-Gas (Patentino Europeo Frigoristi) come da DPR 43/2012. Si precisa che comunque l'installatore resta il solo responsabile dell'installazione.
- La presente garanzia è fornita esclusivamente tramite i centri assistenza (CAT) da **A2B ACCORRONI E.G.**.
- L'Acquirente del Prodotto deve conservare ed esibire il documento fiscale rilasciato all'atto dell'acquisto per poter usufruire della garanzia con le durate sopra descritte e relative uscite senza addebito da parte dei Cat. In caso contrario verrà preso come termine di decorrenza la data del Ddt di uscita del Prodotto dagli stabilimenti di **A2B ACCORRONI E.G.**.
- La garanzia e gli interventi che si svolgeranno all'interno dei periodi descritti sopra in conformità alle normative precedentemente citate, incluso il primo avviamento per i Prodotti che lo richiedono, riguarderanno esclusivamente il Prodotto in sé, non si estenderanno all'impianto e non potranno essere assimilati in alcun modo a collaudi e/o verifiche dello stesso che sono riservati per legge a installatori e manutentori abilitati e comunque a carico e sotto la responsabilità dell'Acquirente del Prodotto e degli stessi. Nessun intervento, dall'avviamento all'intervento in garanzia e fuori garanzia, solleva il proprietario dell'impianto dal rispetto e dalle verifiche necessarie secondo normative o si sostituisce allo stesso. Quest'ultimo inoltre, a proprie spese, è responsabile nel garantire ai Cat le condizioni di operatività in sicurezza per ogni intervento come da D. Lgs 81/08, nonché il rispetto della manutenzione ordinaria da effettuarsi come da manuale allegato al Prodotto.

## 2) ESCLUSIONI

Dalla presente garanzia vengono esclusi i Prodotti o i casi riguardanti gli stessi che presentano anche solo una delle seguenti caratteristiche:

- manca di gas refrigerante e quindi necessità di ricarica;
- i Prodotti con matricola o etichetta dell'unità e/o della documentazione accompagnatoria illeggibili, mancanti o alterate;
- i Prodotti che non abbiano rispettato anche solo in parte le istruzioni di installazione, conduzione, uso e manutenzioni contenute nel manuale accompagnatorio del Prodotto;
- i Prodotti installati senza la presenza di una protezione elettrica adeguata e del collegamento con massa a terra;
- i Prodotti installati da personale non qualificato secondo quanto richiesto dalle normative vigenti, sprovvisti di Pef e abilitazioni, collegati a impianti elettrici /idraulici/ del gas sprovvisti della documentazione necessaria per legge (conformità, certificazione degli impianti, libretto...\*);
- i Prodotti che riportano un incremento di danni derivati dall'ulteriore utilizzo degli stessi da parte dell'acquirente una volta manifestato il malfunzionamento e/o nel tentativo di porre rimedio a quanto rilevato inizialmente;
- gli interventi da effettuarsi con autoscale, ponteggi, trabattelli, sistemi di elevazione o di sollevamento e/o di trasporto; i costi per interventi che richiedano misure di sicurezza non presenti già nella configurazione installativa\*. Questi costi rimangono a carico dell'Acquirente: si ricorda che i centri assistenza (CAT) sono autorizzati ad intervenire solo nei casi in cui i Prodotti siano installati ad altezza non superiore ai 2 mt da un piano lavorativo stabile sul quale si possa operare a norma del D. Lgs 81/08. In tutti gli altri casi sarà cura e responsabilità dell'Acquirente/Consumatore disporre le attrezzature necessarie e sostenere i costi per la messa in sicurezza dei tecnici durante l'intervento;

- le eventuali avarie di trasporto (graffi, ammaccature e simili\*);
- i danni da usura, degrado, mancato utilizzo, errata installazione, rotture accidentali, sbalzi di tensione elettrica\*;
- le anomalie o il difettoso funzionamento dell'alimentazione elettrica, idraulica, del gas, dei camini o delle canne fumarie (qualora richieste dal Prodotto)\*;
- i danni e le avarie causate da trascuratezza, negligenza, manomissione, mancata regolare manutenzione (pulizia filtri aria, pulizia batterie evaporanti, pulizia batterie condensanti, pulizia fori di scarico condensa, serraggio dei morsetti elettrici, disasssemblaggio, incapacità d'uso, riparazione effettuate da personale non autorizzato\*, e tutto quanto previsto dal manuale di uso del Prodotto);
- i Prodotti che presentano occlusioni delle tubazioni, interne ed esterne anche sottotraccia, del circuito frigorifero dovute alla mancanza di pulizia e/o al mancato corretto svolgimento dell'operazione di vuoto all'impianto;
- le guarnizioni in gomma e componenti in gomma, materiali di consumo quali olio, filtri, refrigeranti, le parti in plastica, mobili o asportabili\*;
- la rottura o il malfunzionamento del telecomando.
- i Prodotti dove si rileva l'utilizzo di ricambi non originali e/o non adeguati;
- i Prodotti sui quali è stato eseguito il primo avviamento (ove richiesto) o la manutenzione da personale diverso dai Cat **A2B ACCORRONI E.G.**;
- i Prodotti non avviati entro 3 mesi dal Ddt di uscita dagli stabilimenti di **A2B ACCORRONI E.G.**. In questo caso è a carico dell'acquirente dimostrare che quanto rilevato rientra in garanzia;
- i danni causati dalla mancata adozione degli ordinari accorgimenti per mantenere il Prodotto in buono stato: non evitando surriscaldamento, corrosioni, incrostazioni, rotture provocate da corrente vagante, condense, aggressività o acidità dell'acqua, trattamenti disincrostanti impropri, mancanza di acqua, depositi di fanghi o di calcare, mancanza di alimentazione elettrica o di gas\*;
- i danni provocati dal posizionamento del Prodotto in ambienti umidi, polverosi o comunque non idonei alla sua corretta operatività;
- i danni provocati da uno stoccaggio del Prodotto in ambienti inadeguati alla sua corretta conservazione prima dell'installazione;
- i danni provocati dall'inefficienza/inadeguatezza di strutture o impianti (elettrico, idraulico\*) collegati al Prodotto;
- i danni provocati dall'errato dimensionamento del Prodotto in base al suo uso;
- i danni provocati da atti dolosi, di forza maggiore (eventi atmosferici, incendio, fulmini, interferenze elettriche, ossidazione, ruggine, terremoti, furto)\* e/o casi fortuiti;
- i danni derivati dal mancato contenimento dell'inquinamento atmosferico ed acustico fatti salvi i limiti normativi in essere;
- Tutto quanto elencato in questo punto determina che l'intervento è completamente a carico dell'Acquirente/Consumatore che dovrà corrispondere al centro assistenza (CAT) intervenuto i costi per l'uscita a domicilio, di verifica e di trasporto, il materiale utilizzato, la manodopera\*, sia che la fornitura sia avvenuta direttamente tramite **A2B ACCORRONI E.G.** o tramite altro soggetto che commercializza il Prodotto;

\* Questi elenchi di situazioni sono a titolo esemplificativo ma non esaustivo

## 3) TIPOLOGIE, MODALITÀ E TEMPISTICHE DI INTERVENTO

- Al fine di segnalare il presunto difetto di conformità del Prodotto, quale condizione necessaria per l'attivazione della garanzia, l'Acquirente/Consumatore del Prodotto, tramite il rivenditore, ossia il soggetto con il quale ha finalizzato il contratto di acquisto del Prodotto, dovrà contattare l'ufficio post-vendita di **A2B ACCORRONI E.G.**.
- Al momento della segnalazione dovranno essere forniti i dati identificativi ed i contatti dell'Utente finale, oltre al codice identificativo del Prodotto in questione (modello e n° matricola). Tali indicazioni saranno necessarie per consentire ad **A2B ACCORRONI E.G.** di accertare la data di uscita del medesimo Prodotto dai propri magazzini, in mancanza del codice identificativo, la garanzia non potrà trovare applicazione.
- Ricevuta la segnalazione **A2B ACCORRONI E.G.** provvederà ad informare i propri centri assistenza autorizzati (CAT) competenti per area territoriale e per tipologia di Prodotto. Il CAT fisserà con l'utente finale un appuntamento per effettuare un sopralluogo sul Prodotto in questione mediante un proprio incaricato.
- Qualora durante tale sopralluogo il centro assistenza (CAT) dovesse riscontrare un difetto di conformità del Prodotto lo stesso centro assistenza (CAT) si attiverà per effettuare la necessaria riparazione. **A2B ACCORRONI E.G.** di riserva di decidere l'eventuale sostituzione del Prodotto o di parte dello stesso nel caso in cui, a suo insindacabile giudizio, la riparazione non sia economicamente conveniente. Riparazione o sostituzione non comporteranno costi aggiuntivi per l'Utente finale o per il rivenditore da cui lo stesso Utente finale abbia acquistato il medesimo Prodotto. Il tal caso anche le spese del predetto sopralluogo non saranno addebitate.
- L'Acquirente/Consumatore deve segnalare il malfunzionamento e/o difettosità nel periodo vigente di garanzia e comunque entro e non oltre i due mesi dalla scoperta del difetto o dell'avaria.
- gli interventi effettuati dai centri assistenza (CAT), durante il normale orario lavorativo, eventuali ritiri e verifiche del Prodotto, riparazioni e sostituzioni, avverranno in un congruo termine temporale compatibile con le esigenze organizzative e produttive di **A2B ACCORRONI E.G.**.
- eventuali interventi, riparazioni o sostituzioni del Prodotto non daranno comunque luogo a prolungamenti o a rinnovi della garanzia né alla modifica della sua scadenza originale. Le parti sostituite in garanzia rimarranno di proprietà di **A2B ACCORRONI E.G.**.
- nella sostituzione di parte del Prodotto o del Prodotto completo potranno essere impiegati parti o Prodotti identici o con pari caratteristiche.

Le procedure di assistenza precedentemente descritte potranno subire variazioni e/o aggiornamenti da parte di **A2B ACCORRONI E.G.** Si precisa che tutto quanto sopradescritto non si estende mai all'obbligo di risarcimento danni e rimborsi spese o costi di qualsiasi natura subiti da persone o cose, e che nessuno, tranne che **A2B ACCORRONI E.G.**, è autorizzato a modificare i termini sopra né a rilasciarne altri sia verbali che scritti. Per qualsiasi controversia il foro competente è il Tribunale di **Ancona**.





A2B Accorroni E.G. s.r.l.  
Via d'Ancona, 37 - 60027 Osimo (An) - Tel. 071.723991  
web site: [www.accorroni.it](http://www.accorroni.it) - e-mail: [a2b@accorroni.it](mailto:a2b@accorroni.it)