



Aerotermini pensili idronici
a proiezione orizzontale

AEROCLIMA STYLE

10 - 15



Aerotermini pensili a proiezione orizzontale Aeroclima Style 10-15 per riscaldamento e/o raffrescamento degli ambienti

Informazioni tecniche

Questo manuale è suddiviso in due sezioni:

- SEZIONE A - INFORMAZIONI GENERALI

Contiene tutte le notizie relative alla descrizione degli apparecchi e delle loro caratteristiche tecniche.

- SEZIONE B - NOTIZIE TECNICHE PER L'INSTALLATORE

Raccoglie tutte le indicazioni e le prescrizioni che il tecnico installatore deve osservare per la realizzazione ottimale dell'impianto.

Note importanti per la consultazione:

- 1 - Ai fini di un utilizzo corretto e sicuro dell'apparecchio, il progettista, l'installatore, l'utente ed il manutentore, per le rispettive competenze, sono tenuti ad osservare scrupolosamente quanto indicato nel presente manuale. Esso deve essere conservato per l'eventuale consultazione e deve accompagnare l'apparecchio per tutta la sua durata di vita, compreso il caso di cessione a terzi.
- 2 - Alla dicitura **ATTENZIONE!** seguono informazioni che, per la loro importanza, devono essere scrupolosamente osservate ed il cui mancato rispetto può provocare danni all'apparecchio e/o pregiudicare la sicurezza di utilizzo. I paragrafi evidenziati in **neretto** contengono informazioni, avvertenze o consigli importanti che si raccomanda di valutare attentamente.
- 3 - La A2B Accorroni E.G. S.r.l. declina ogni responsabilità per qualsiasi danno causato da un uso improprio dell'apparecchio, da un uso diverso da quelli previsti e da una applicazione non completa o approssimativa delle istruzioni contenute nel presente manuale.
- 4 - I dati tecnici, le caratteristiche estetiche, i componenti e gli accessori riportati nel presente manuale non sono impegnativi. La A2B Accorroni E.G. S.r.l. si riserva la facoltà di apportare in qualsiasi momento tutte le modifiche ritenute necessarie per il miglioramento del proprio prodotto.
- 5 - I riferimenti a leggi, normative o regole tecniche citate nel presente manuale sono da intendersi a puro titolo informativo e da ritenersi validi alla data di stampa dello stesso, riportata nell'ultima pagina. L'entrata in vigore di nuove disposizioni o di modifiche a quelle vigenti non costituirà motivo di obbligo alcuno della A2B Accorroni E.G.S.r.l. nei confronti di terzi.
- 6 - La A2B Accorroni E.G. S.r.l. è responsabile della conformità del proprio prodotto alle leggi, direttive e norme di costruzione vigenti al momento della commercializzazione. La conoscenza e l'osservanza delle disposizioni legislative e delle norme inerenti la progettazione degli impianti, l'installazione, l'esercizio e la manutenzione sono ad esclusivo carico, per le rispettive competenze, del progettista, dell'installatore e dell'utente.

INDICE

SEZIONE A - INFORMAZIONI GENERALI	pag.
1.0 CARATTERISTICHE PRINCIPALI	4
1.1 Classificazione degli apparecchi.....	4
1.2 Certificazioni - Marcatura CE	4
1.3 Caratteristiche costruttive	4
1.4 Contenuto dell'imballaggio.....	4
1.5 Accessori forniti a richiesta.....	4
1.6 Campo d'impiego	4
1.7 Norme di sicurezza.....	5
1.8 Dimensioni e ingombri.....	6
1.9 Schemi elettrici.....	9
1.10 Tabella dati tecnici.....	14

SEZIONE B - NOTIZIE TECNICHE PER L'INSTALLATORE

2.0	AVVERTENZE	22
2.1	Qualificazione dell'installatore.....	22
2.2	Informazioni preliminari	22
2.3	Trasporto e manipolazione.....	22
2.4	Utilizzo delle istruzioni	22
3.0	INSTALLAZIONE	23
3.1	Indicazioni generali- Posizionamento	23
3.2	Collegamenti idrici	24
3.3	Collegamenti elettrici.....	24
4.0	MESSA IN FUNZIONE	25
4.1	Verifiche	25
4.2	Avviamento	25
4.3	Informazioni all'utente.....	25
5.0	DIFETTI DI FUNZIONAMENTO	25
5.1	Controlli preliminari	25
5.2	Possibili difetti	25
6.0	SOSTITUZIONE COMPONENTI	25
6.1	Sostituzione ventilatore	26
7.0	OPERAZIONE PERIODICHE DI MANUTENZIONE	26
7.1	Manutenzione ordinaria.....	26
7.2	Controllo annuale	26

INDICE DELLE ILLUSTRAZIONI

Fig. n°		pag.
1	Dimensioni e ingombri mod. 10	6
2	Dimensioni e ingombri mod. 15	7
3	Individuazione componenti.....	8
4	Schema elettrico base - Aeroclima Style 10	9
5	Schema elettrico base - Aeroclima Style 15	9
6	Schema elettrico con termostato ambiente COD. 36205217 - Aeroclima Style 10	10
7	Schema elettrico con termostato ambiente COD. 36205217 - Aeroclima Style 15	11
8	Schema elettrico con termostato ambiente COD. 50005230 - Aeroclima Style 10	12
9	Schema elettrico con termostato ambiente COD. 50005230 - Aeroclima Style 15	13
10	Grafico perdite di carico lato acqua	21
11	Posizionamento - Scarico condensa.....	24

INDICE DELLE TABELLE

Tab. n°		pag.
1	Prestazioni in riscaldamento - Aeroclima Style 10	15
2	Prestazioni in riscaldamento - Aeroclima Style 15	16
3	Prestazioni in raffreddamento - Aeroclima Style 10	17
4	Prestazioni in raffreddamento - Aeroclima Style 15	18
5	Indici di correzione Potenza Termica (Pt) per utilizzo velocità ausiliarie	19
6	Indici di correzione Potenza Frigorifera (Pf) per utilizzo velocità ausiliarie.....	19
7	Indici di correzione Potenza Frigorifera per utilizzo di miscele acqua/glicole etilenico	19
8	Valori di pressione sonora in funzione delle velocità di ventilazione e delle distanze.....	20

SEZIONE A - INFORMAZIONI GENERALI

1.0 CARATTERISTICHE PRINCIPALI

1.1 CLASSIFICAZIONE DEGLI APPARECCHI

Gli aerotermini a proiezione orizzontale Aeroclima Style, installabili a parete, sono alimentati ad acqua e risultano particolarmente adatti per il riscaldamento ed il raffrescamento di edifici industriali, artigianali, magazzini, laboratori, ecc.

1.2 CERTIFICAZIONI - MARCATURA CE

L'apposizione della marcatura CE garantisce la conformità degli apparecchi alla direttiva macchine 98/37/CEE, alla direttiva bassa tensione 73/23/CEE, alla direttiva compatibilità elettromagnetica 89/336/CEE ed ai loro successivi emendamenti.

Tali prodotti sono quindi sottoposti alla marcatura CE, sono stati testati secondo le norme armonizzate applicabili agli stessi e sono corredati di apposita dichiarazione in allegato.

1.3 CARATTERISTICHE COSTRUTTIVE

L'Aeroclima consiste essenzialmente in un gruppo di scambio termico tra il fluido circolante all'interno dello scambiatore (acqua calda o refrigerata) ed il flusso d'aria esercitato da un gruppo ventilante.

L'aria dell'ambiente viene aspirata dal/dai ventilatore/i e spinta attraverso lo scambiatore di calore, che cede in inverno o sottrae in estate calore all'aria stessa. Nel ciclo estivo si forma inoltre, secondo le condizioni termo-igrometriche dell'aria ambiente, condensa del vapore acqueo che viene raccolta nell'apposita bacinella ed evacuata all'esterno.

L'aria trattata viene immessa nell'ambiente attraverso la griglia ad alette orizzontali, in alluminio estruso, orientabili manualmente.

Il mantello di copertura è realizzato in lamiera di acciaio verniciata a polveri poliesteri, a garanzia di lunga durata nel tempo.

Nel posteriore si trovano, secondo il modello, uno o due ventilatori di convezione di tipo assiale con griglia di protezione antinfortunistica. I motori dei ventilatori sono di tipo monofase a rotore esterno, predisposti per diverse velocità di funzionamento, tramite apposito autotrasformatore.

Le unità sono predisposte per l'utilizzo in impianti del tipo a 2 tubi, con attacchi idraulici posti a sinistra. guardando l'apparecchio di fronte.

La batteria di scambio termico è realizzata con tubi di rame ed alette in alluminio bloccate mediante espansione meccanica dei tubi.

Le connessioni al quadro elettrico, alloggiato in apposita scatola stagna, si trovano invece sul lato destro dell'apparecchio.

Entrambi i tipi di allaccio, idraulico ed elettrico, sono accessibili anche lateralmente, previa rimozione dei rispettivi pannelli sagomati.

L'apparecchio viene fornito di serie completo di staffa di fissaggio a parete realizzata in tubo metallico, con esclusivo sistema di montaggio atto a semplificarne l'installazione, oltre che a permettere il posizionamento ottimale dell'apparecchio stesso, consentendo la rotazione sull'asse verticale.

1.4 CONTENUTO DELL'IMBALLAGGIO

L'apparecchio viene spedito in imballo standard di cartone riciclabile con protezioni interne, che contiene anche :

- il presente manuale
- il certificato di garanzia
- la staffa di sostegno a parete.

Il manuale e il certificato di garanzia devono essere consegnati al proprietario dell'apparecchio affinché li conservi accuratamente per qualsiasi utilizzo futuro o per consultazione.

ATTENZIONE! E' importante verificare che l'imballo risulti integro alla consegna del materiale.

1.5 ACCESSORI FORNITI A RICHIESTA

A richiesta possono essere forniti i seguenti accessori:

- comando a distanza con termostato ambiente, commutatori estate/inverno e velocità di ventilazione;
- termostato di consenso (40°C);

1.6 CAMPO D'IMPIEGO

Gli apparecchi sono progettati e realizzati per il riscaldamento ed il raffrescamento dell'aria in locali artigianali, commerciali, industriali e devono essere utilizzati unicamente a questo scopo, in rapporto alle loro specifiche tecniche e prestazioni.

La qualità e le dimensioni dei materiali impiegati

ragionevole e sono adatti al funzionamento degli apparecchi, sia nel loro insieme che nei loro componenti, sotto riserva di un'installazione realizzata a regola d'arte ed in condizioni di sollecitazioni meccaniche, chimiche e termiche corrispondenti ad un'utilizzazione normale.

ATTENZIONE! Tutti gli usi non espressamente indicati in questo manuale sono considerati impropri e non sono consentiti; in particolare non è prevista l'utilizzazione degli apparecchi in processi industriali e/o l'installazione in ambienti con atmosfera corrosiva o esplosiva; non è consentita la loro alimentazione con acqua surriscaldata o vapore.

Si esclude qualsiasi responsabilità del produttore per danni a persone, animali o cose derivanti dall'inosservanza delle istruzioni del presente manuale, da modifiche o manomissioni del prodotto, da errori d'installazione, di regolazione, di manutenzione e da usi impropri.

Il mancato rispetto di quanto indicato nel presente manuale comporta inoltre la decadenza delle condizioni di garanzia.

1.7 NORME DI SICUREZZA

ATTENZIONE! L'installazione e la manutenzione devono essere effettuate esclusivamente da personale specializzato ed appositamente abilitato.

L'allaccio all'alimentazione elettrica deve essere eseguito secondo le vigenti norme di impiantistica nazionali.

Durante le operazioni di installazione e manutenzione, operare sempre nelle condizioni di massima sicurezza, attenersi alle istruzioni riportate in questo manuale ed alle eventuali etichette di avvertenza applicate sul prodotto.

Rispettare i limiti di installazione e funzionamento indicati in questo manuale, non modificare in nessun caso i cablaggi elettrici interni e le tubazioni interne, non modificare o disabilitare i dispositivi di sicurezza e di regolazione.

Non lasciare contenitori e sostanze infiammabili in prossimità dell'apparecchio.

Prima di ogni operazione di controllo, manutenzione, o quant'altro comporti l'accesso alle parti interne dell'apparecchio, togliere l'alimentazione elettrica generale.

In caso di necessità di chiarimenti per l'installazione e/o la manutenzione rivolgersi direttamente al numero 071.723991 o ad un Centro Assistenza Tecnica autorizzato dalla A2B Accorroni E.G. S.r.l..

1.8 DIMENSIONI ED INGOMBRI - Serie Aeroclima Style - Modello 10

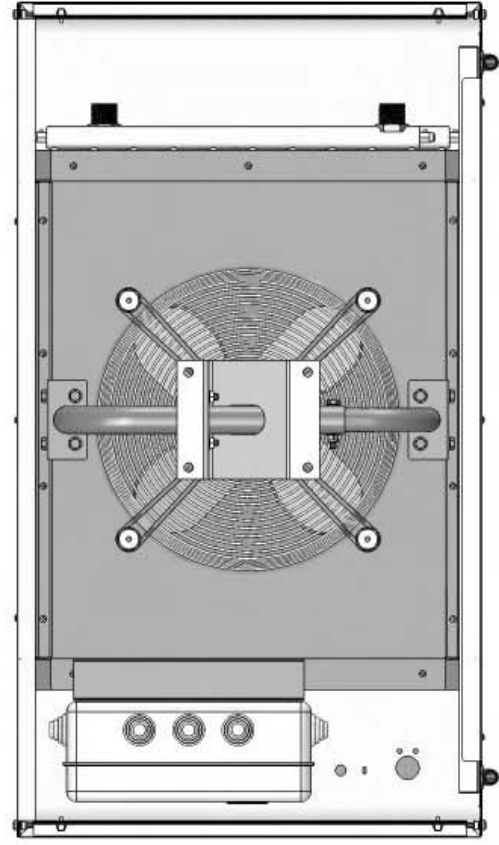
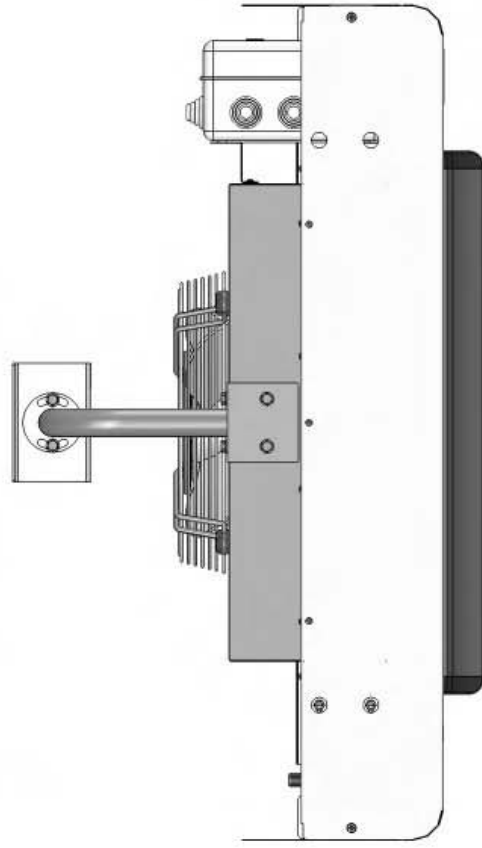
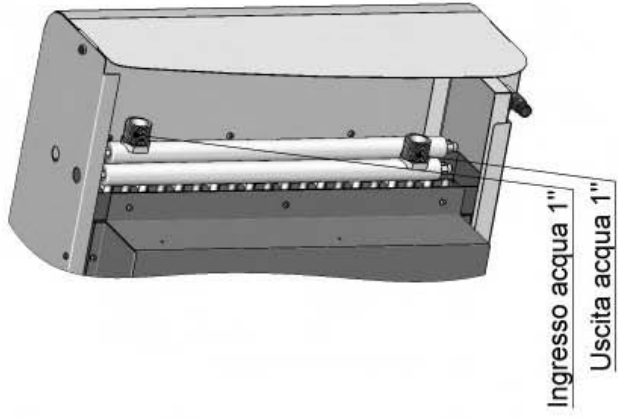
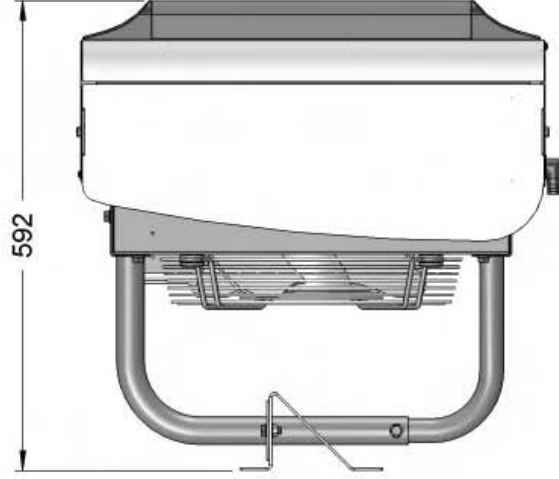
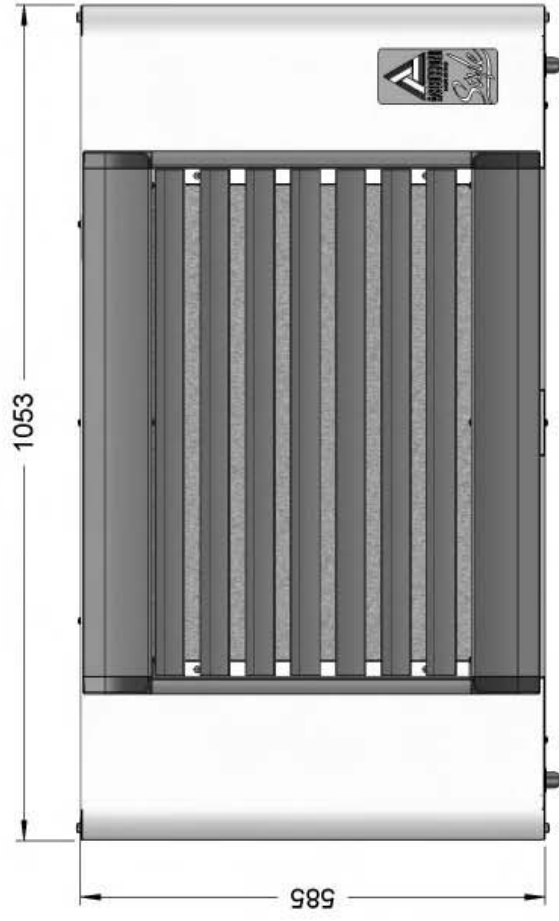


Fig.1

1.8 DIMENSIONI ED INGOMBRI - Serie Aeroclima Style - Modello 15

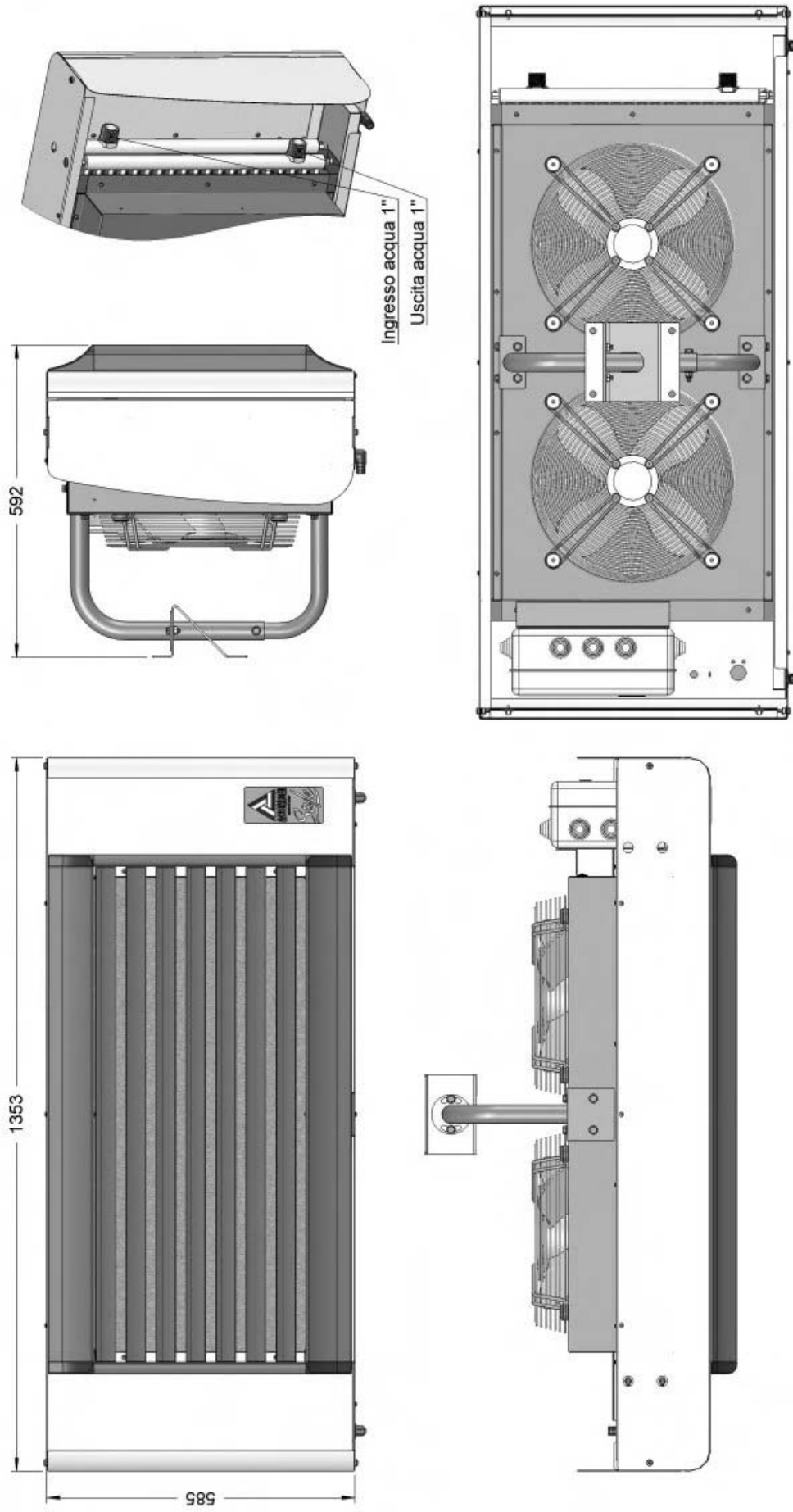


Fig.2

INDIVIDUAZIONE COMPONENTI - Serie Aeroclima Style

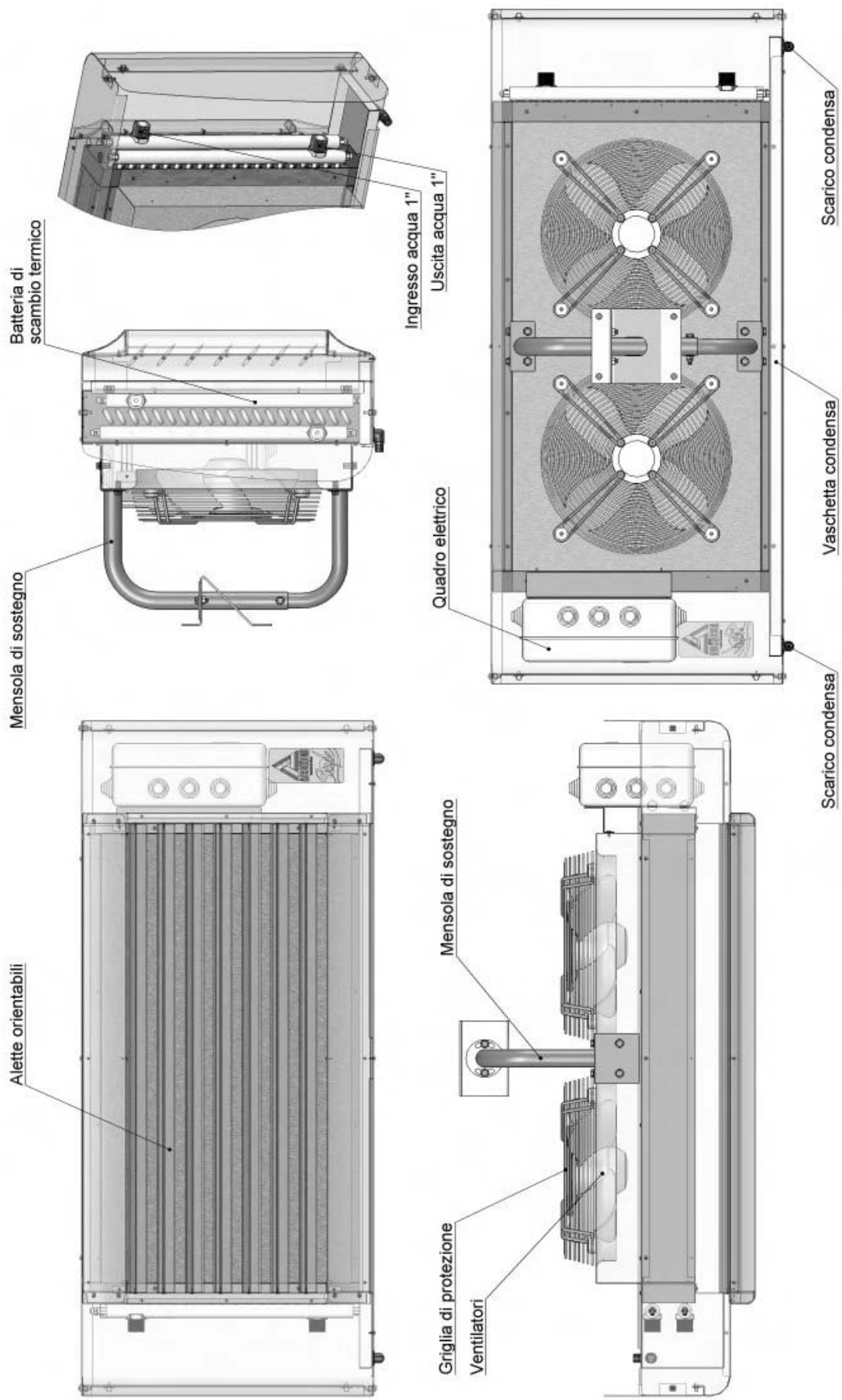
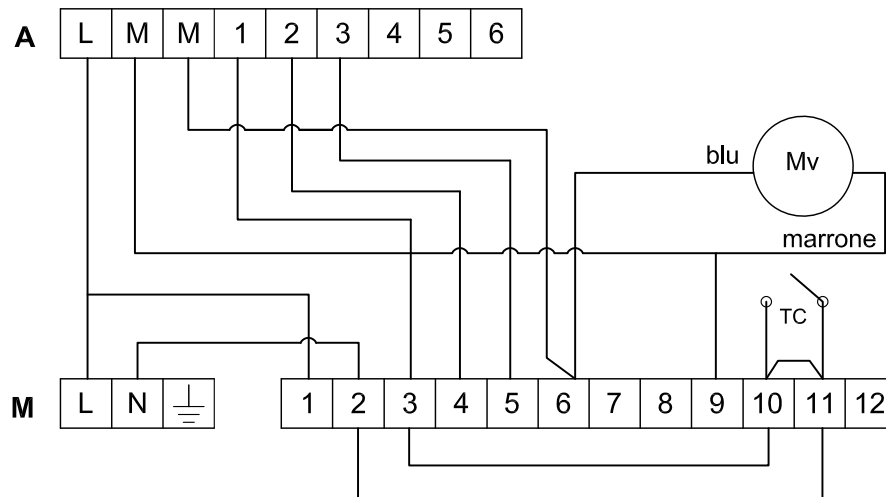


Fig. 3

1.9 SCHEMA ELETTRICO BASE - aeroclima Style 10



LEGENDA

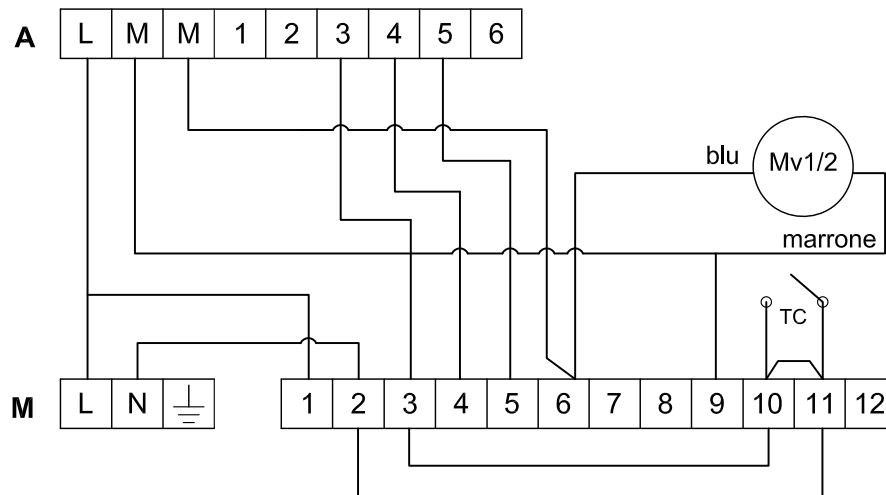
M = Morsettiera
 A = Autotrasformatore
 Mv = Motore ventilatore
 Tc = Termostato consenso

ATTENZIONE!

INSTALLARE A MONTE UN
 DISPOSITIVO DI DISINSERZIONE
 CON APERTURA DEI CONTATTI DI
 ALMENO 3mm.

Per montare il Tc eliminare il ponticello tra 10 e 11.

1.9 SCHEMA ELETTRICO BASE - aeroclima Style 15



LEGENDA

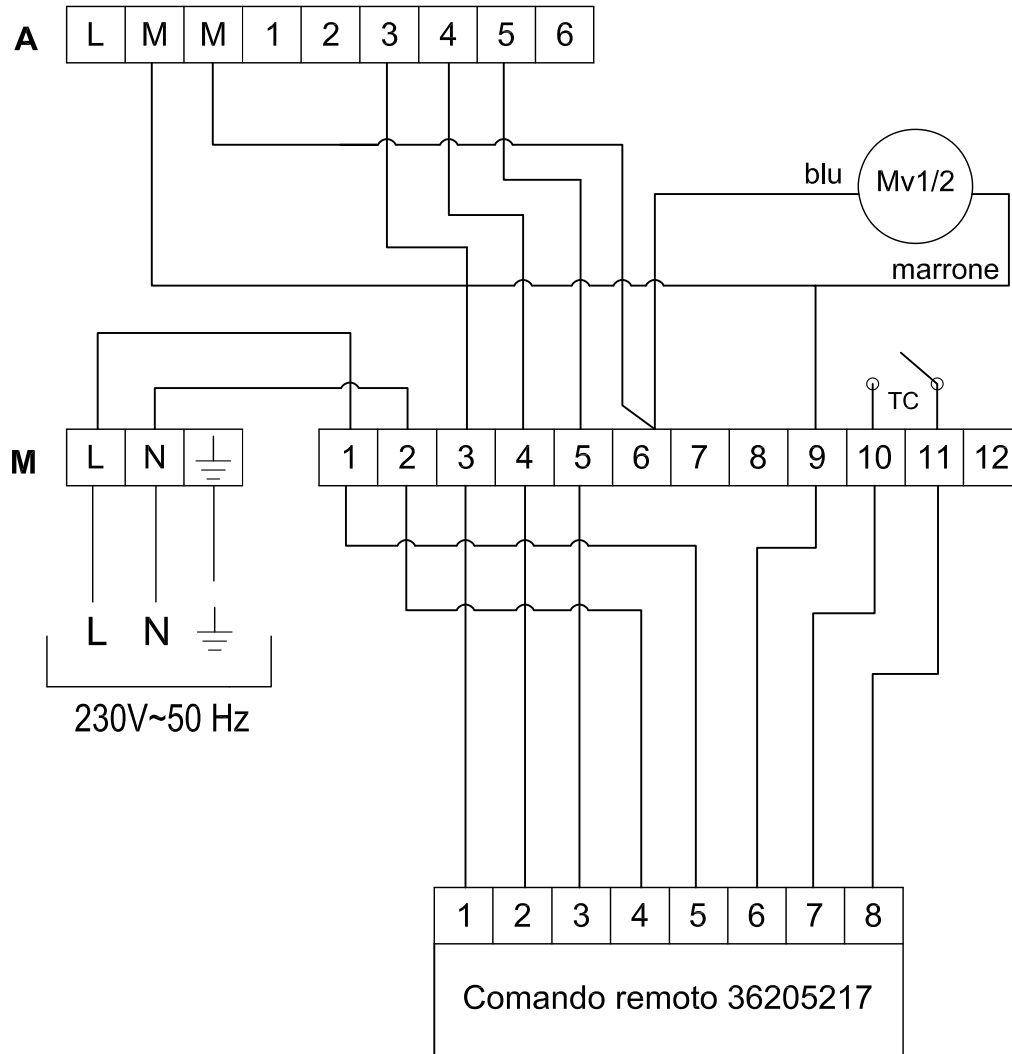
M = Morsettiera
 A = Autotrasformatore
 Mv1/2 = Motore ventilatori
 Tc = Termostato consenso

ATTENZIONE!

INSTALLARE A MONTE UN
 DISPOSITIVO DI DISINSERZIONE
 CON APERTURA DEI CONTATTI DI
 ALMENO 3mm.

Per montare il Tc eliminare il ponticello tra 10 e 11.

1.9 SCHEMA CON TERMOSTATO 36205217 - aeroclima Style 15

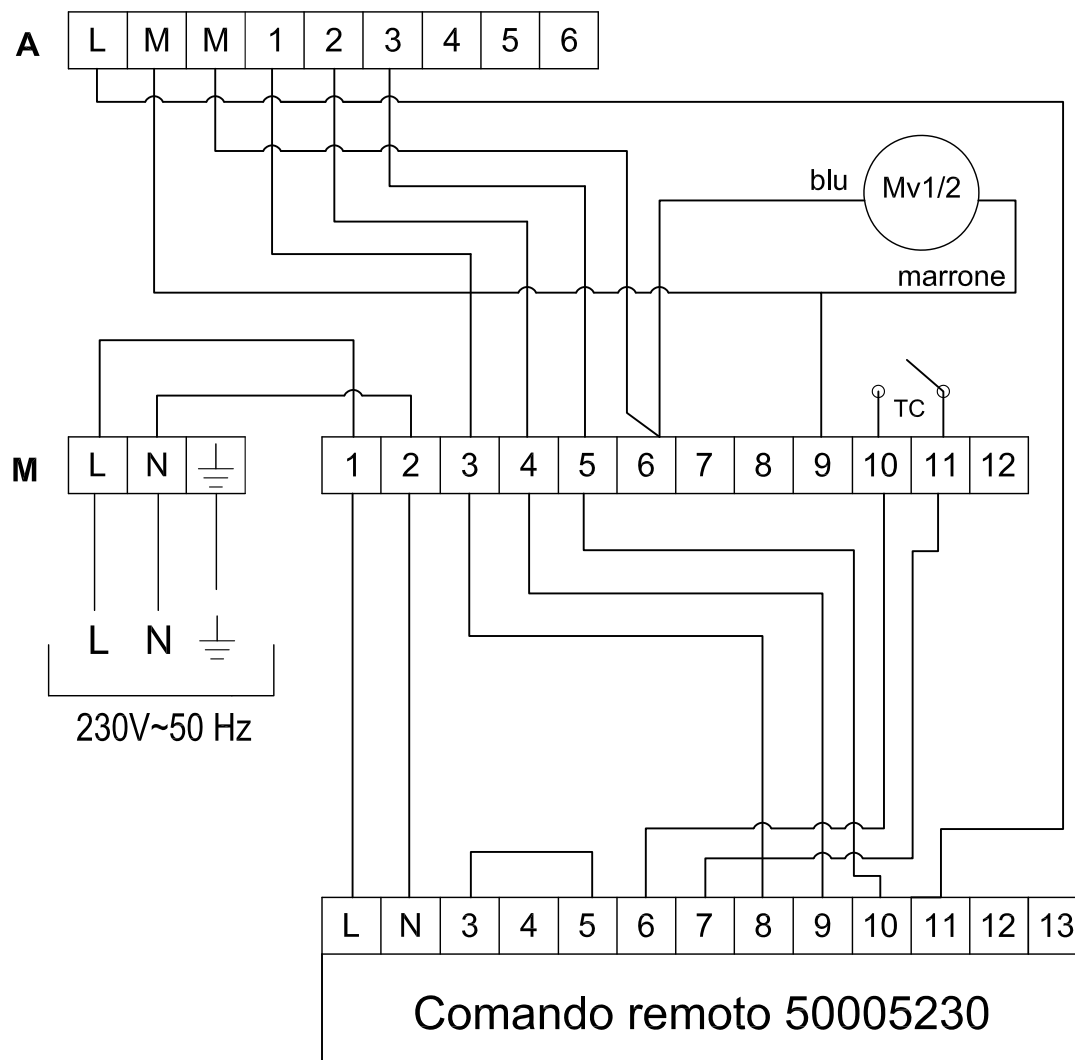


LEGENDA

- M = Morsettiera
- A = Autotrasformatore
- Mv = Motore ventilatore/i
- Tc = Termostato consenso

Fig. 7

1.9 SCHEMA CON TERMOSTATO 50005230 - aeroclima Style 10

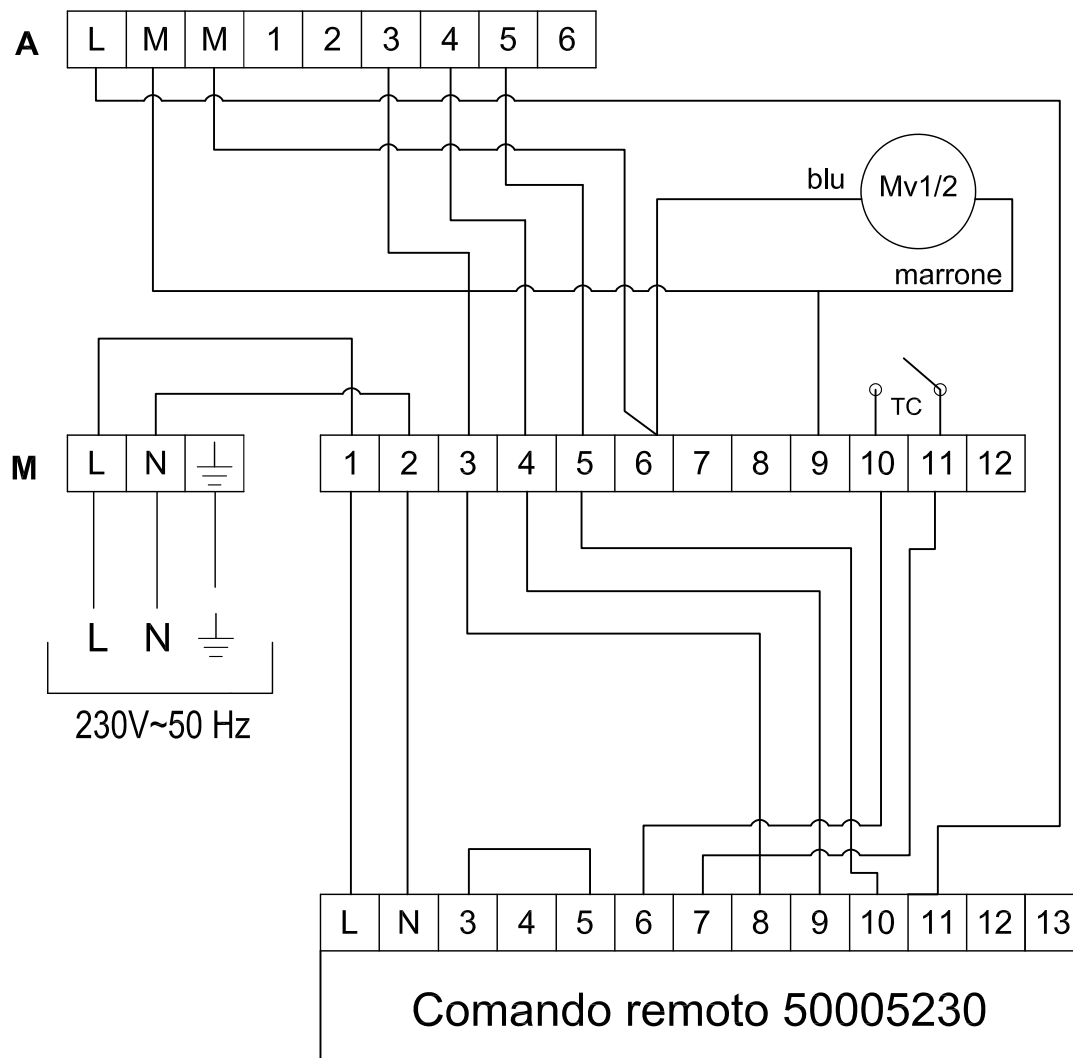


LEGENDA

- M = Morsettiera
- A = Autotrasformatore
- Mv = Motore ventilatore/i
- Tc = Termostato consenso

Fig. 8

1.9 SCHEMA CON TERMOSTATO 50005230 - aeroclima Style 15



LEGENDA

- M = Morsettiera
- A = Autotrasformatore
- Mv = Motore ventilatore/i
- Tc = Termostato consenso

Fig. 9

1.10 Tabella dati tecnici AEROCLIMA STYLE 10 - 15

DESCRIZIONE	U.M.		STYLE 10	STYLE 15
Potenza termica acqua ingr. 70°C (ΔT 10°C) temperatura aria amb. 20°C	kW	max	24,60	42,50
		med	22,80	32,40
		min	19,60	26,70
Portata acqua	l/h		2116	3655
Perdite di carico	kPa		12,3	14,1
Volume circuito idraulico	l		4,0	6,0
Salto termico lato aria	°C	max	33,5	31,5
		med	34,1	34,9
		min	35,9	37,2
Potenza termica acqua ingr. 50°C (ΔT 5°C) temperatura aria amb. 20°C	kW	max	14,90	25,80
		med	13,80	19,60
		min	11,90	16,20
Portata acqua	l/h		2563	4438
Perdite di carico	kPa		16,2	21,4
Salto termico lato aria	°C	max	20,3	19,1
		med	20,7	21,1
		min	21,8	22,6
Potenza frigorifera Totale acqua in. 7°C (DT 5°C) temperatura aria b.s. 27°C, b.u. 19°C (47% U.R.)"	kW	max	10,20	17,40
		med	9,60	13,90
		min	8,48	11,80
Potenza frigorifera Sensibile acqua in. 7°C (DT 5°C) temp. aria b.s. 27°C, b.u. 19°C (47% U.R.)"	kW	max	8,39	14,50
		med	7,78	11,10
		min	6,72	9,20
Portata acqua	l/h		1754	2993
Perdite di carico	kPa		9,2	11,4
Portata aria	m ³ /h	max	2180	4000
		med	1980	2750
		min	1620	2130
Velocità ausiliarie (*)	n. / (m ³ /h)		15 / (450÷2200)	15 / (1080÷4600)
Numero dei ventilatori	n.		1	2
Pressione sonora (5 metri in campo libero con fattore di direzionalità =2)	dB(A)	max	49,5	49,6
		med	47,8	42,3
		min	45,6	37,7
Potenza sonora	dB(A)	max	71,5	71,6
		med	69,8	64,3
		min	67,6	59,7
Pressione sonora velocità ausiliare min-max (**)	dB(A)		32,0÷56,3	34,8÷65,3
Alimentazione elettrica			230V/1/50Hz	
Lancio	m	vel. max	20	22
		vel. min	14	15
Potenza elettrica assorbita	W	max	115	220
		med	105	200
		min	85	180
Corrente max assorbita	A		0,63	1,20
Grado di protezione ventilatore/i			IP44	
Grado di protezione apparecchio			IP24	
LIMITI DI FUNZIONAMENTO				
Temperatura acqua ingresso min÷max	°C		3÷80	
Pressione max	kPa		800	
Temperatura aria ingresso max	°C		45	
Peso	Kg		44	59

(*) Velocità di ventilazione selezionabili in aggiunta a quelle di serie

(**) Livello di pressione sonora ad 1 metro, in campo libero con fattore di direzionalità 2, nel valore minimo e massimo delle velocità ausiliarie disponibili.

Tabella 2 - Prestazioni in riscaldamento - Aeroclima Style 15

Rese riscaldamento ΔT 5 °C

Descrizione		Potenza termica (kW) - variabile Temp. aria b.s. (°C)											
Temp. aria ingresso °C		20	15	10	5	20	15	10	5	20	15	10	5
Portata aria m³/h		4.000				2.750				2.130			
Acqua ingresso	45°C	20,90	26,00	31,10	36,40	16,00	19,80	23,70	27,70	13,20	16,30	19,50	22,80
	ΔT aria °C	15,5	19,3	23,1	27,0	17,3	21,4	25,6	29,9	18,4	22,7	27,1	31,7
	50°C	25,80	30,90	36,10	41,40	19,60	23,50	27,50	31,50	16,20	19,30	22,60	25,90
	ΔT aria °C	19,1	22,9	26,8	30,7	21,1	25,3	29,7	34,0	22,6	26,9	31,5	36,1
	55°C	30,70	35,80	41,10	46,50	23,30	27,20	31,20	35,30	19,20	22,40	25,70	29,00
	ΔT aria °C	22,8	26,5	30,5	34,5	25,1	29,3	33,6	38,1	26,7	31,2	35,8	40,4

Rese riscaldamento ΔT 10 °C

Descrizione		Potenza termica (kW) - variabile Temp. aria b.s. (°C)											
Temp. aria ingresso °C		20	15	10	5	20	15	10	5	20	15	10	5
Portata aria m³/h		4.000				2.750				2.130			
Acqua ingresso	60°C	32,60	37,80	43,10	48,50	25,00	28,90	33,00	37,10	20,60	23,90	27,20	30,60
	ΔT aria °C	24,2	28,0	32,0	36,0	27,0	31,2	35,6	40,0	28,7	33,3	37,9	42,6
	65°C	37,60	42,80	48,20	53,60	28,70	32,70	36,80	41,00	23,70	26,90	30,30	33,80
	ΔT aria °C	27,9	31,7	35,7	39,7	30,9	35,3	39,7	44,2	33,0	37,5	42,2	47,1
	70°C	42,50	47,80	53,20	58,80	32,40	36,50	40,60	44,80	26,70	30,00	33,40	36,90
	ΔT aria °C	31,5	35,4	39,4	43,6	34,9	39,4	43,8	48,3	37,2	41,8	46,5	51,4
	80°C	52,40	57,80	63,40	69,00	39,90	44,00	48,20	52,60	32,80	36,20	39,70	43,20
	ΔT aria °C	38,8	42,9	47,0	51,2	43,0	47,4	52,0	56,7	45,7	50,4	55,3	60,1

Rese riscaldamento ΔT 15 °C

Descrizione		Potenza termica (kW) - variabile Temp. aria b.s. (°C)											
Temp. aria ingresso °C		20	15	10	5	20	15	10	5	20	15	10	5
Portata aria m³/h		4.000				2.750				2.130			
Acqua ingresso	60°C	29,50	34,70	40,00	45,40	22,80	26,80	30,80	34,90	18,90	22,20	25,50	28,90
	ΔT aria °C	21,9	25,7	29,7	33,7	24,6	28,9	33,2	37,6	26,3	30,9	35,5	40,2
	65°C	34,60	39,80	45,10	50,60	26,60	30,60	34,70	38,80	22,00	25,30	28,70	32,10
	ΔT aria °C	25,7	29,5	33,4	37,5	28,7	33,0	37,4	41,8	30,6	35,2	40,0	44,7
	70°C	39,60	44,90	50,30	55,70	30,40	34,40	38,50	42,70	25,10	28,50	31,80	35,30
	ΔT aria °C	29,4	33,3	37,3	41,3	32,8	37,1	41,5	46,0	34,9	39,7	44,3	49,1
	80°C	49,60	55,00	60,50	66,10	38,00	42,10	46,30	50,60	31,30	34,70	38,20	41,70
	ΔT aria °C	36,8	40,8	44,9	49,0	41,0	45,4	49,9	54,6	43,6	48,3	53,2	58,1

Tabella 3 - Prestazioni in raffrescamento Aeroclima Style 10

mp. aria ingresso b. s.		20°C						24°C						27°C						31°C					
		15°C (59%)		19°C (90%)		15°C (38%)		19°C (62%)		21°C (77%)		15°C (26%)		19°C (47%)		21°C (59%)		23°C (72%)		19°C (31%)		21°C (41%)		23°C (51%)	
Temp. acqua ingresso	ΔT°C	Pf tot. (kW)	Pf sens. (kW)	Pf tot. (kW)	Pf sens. (kW)	Pf tot. (kW)	Pf sens. (kW)	Pf tot. (kW)	Pf sens. (kW)	Pf tot. (kW)	Pf sens. (kW)	Pf tot. (kW)	Pf sens. (kW)	Pf tot. (kW)	Pf sens. (kW)	Pf tot. (kW)	Pf sens. (kW)	Pf tot. (kW)	Pf sens. (kW)	Pf tot. (kW)	Pf sens. (kW)	Pf tot. (kW)	Pf sens. (kW)	Pf tot. (kW)	Pf sens. (kW)
		3°C	3	10,90	7,63	16,60	7,02	11,00	9,95	16,50	9,44	19,90	9,11	*	11,70	16,60	11,20	19,80	10,80	23,30	10,50	16,30	13,40	19,70	13,10
4	10,00		7,20	15,60	6,62	10,10	9,52	15,60	9,01	8,88	19,00	*	11,30	15,70	10,70	18,90	10,40	22,40	10,10	15,40	13,00	18,80	12,70	22,10	12,40
5	9,10		6,76	14,70	6,22	9,14	9,09	14,60	8,58	18,00	8,26	*	10,90	14,70	10,30	18,00	10,00	21,40	9,66	14,40	12,60	17,80	12,30	21,20	12,00
6	8,12		6,31	13,70	5,81	*	8,92	13,70	8,16	17,10	7,84	*	10,50	13,80	9,88	17,00	9,58	20,50	9,25	13,50	12,20	16,90	11,90	20,20	11,50
7	7,09		5,86	12,70	5,39	*	8,50	12,70	7,73	16,10	7,42	*	10,10	12,80	9,46	16,00	9,16	19,50	8,83	12,50	11,80	15,90	11,50	19,30	11,10
8	6,00		5,39	11,70	4,95	*	8,08	11,70	7,30	15,10	6,99	*	9,69	11,80	9,02	15,00	8,74	18,50	8,42	*	11,30	14,90	11,00	18,20	10,70
3	8,85		6,65	14,40	6,11	*	9,10	14,40	8,46	17,80	8,14	*	10,70	14,50	10,20	17,70	9,88	21,20	9,55	14,20	12,50	17,60	12,20	20,90	11,80
4	7,89		6,21	13,50	5,70	*	8,69	13,40	8,04	16,80	7,73	*	10,30	13,50	9,77	16,70	9,47	20,20	9,13	13,20	12,10	16,60	11,80	20,00	11,40
5°C	5	6,89	5,78	12,50	5,28	*	8,28	12,40	7,63	15,80	7,31	*	9,87	12,50	9,35	15,80	9,05	19,20	8,72	12,30	11,60	15,60	11,30	19,00	11,00
	6	5,83	5,32	11,50	4,86	*	7,87	11,40	7,20	14,80	6,89	*	9,46	11,50	8,93	14,80	8,64	18,20	8,31	*	11,20	14,60	10,90	18,00	10,60
	7	*	5,25	10,40	4,42	*	7,45	10,40	6,77	13,80	6,47	*	9,06	10,50	8,50	13,70	8,22	17,20	7,90	*	11,20	13,60	10,50	17,00	10,20
	8	4,79	4,79	9,31	3,98	*	7,02	9,28	6,33	12,70	6,05	*	8,64	9,39	8,06	12,60	7,80	16,10	7,49	*	10,80	12,50	10,10	15,90	9,80
	3	6,64	5,66	12,20	5,16	*	8,03	12,10	7,50	15,50	7,18	*	9,61	12,20	9,22	15,50	8,93	18,90	8,60	*	11,50	15,30	11,20	18,70	10,90
	4	5,61	5,23	11,20	4,74	*	7,63	11,20	7,09	14,50	6,78	*	9,22	11,20	8,81	14,50	8,52	17,90	8,19	*	11,30	14,30	10,80	17,70	10,50
	5	*	5,05	10,20	4,31	*	7,22	10,10	6,67	13,50	6,36	*	8,82	10,20	8,39	13,40	8,11	16,90	7,79	*	10,90	13,30	10,40	16,70	10,10
	6	4,61	4,61	9,07	3,89	*	6,81	9,05	6,24	12,40	5,95	*	8,42	9,15	7,97	12,40	7,69	15,80	7,38	*	10,50	12,30	9,99	15,60	9,69
7°C	7	4,16	4,16	7,93	3,45	*	6,39	7,91	5,80	11,30	5,53	*	8,01	8,02	7,53	11,30	7,27	14,70	6,97	*	10,10	11,20	9,58	14,50	9,29
	8	3,68	3,68	6,72	2,99	*	5,95	6,70	5,35	10,20	5,10	*	7,60	*	7,59	10,10	6,85	13,60	6,56	*	9,73	10,00	9,15	13,40	8,87
	3	*	*	*	*	*	*	9,81	6,54	13,2	6,23	*	*	9,90	8,27	13,10	7,98	16,60	7,66	*	*	13,00	10,30	16,30	9,96
	4	*	*	*	*	*	*	8,76	6,13	12,1	5,83	*	*	8,86	7,86	12,10	7,57	15,50	7,25	*	*	12,00	9,87	15,30	9,57
	5	*	*	*	*	*	*	7,65	5,71	11,0	5,42	*	*	7,76	7,43	11,00	7,17	14,40	6,86	*	*	10,90	9,46	14,20	9,17
	6	*	*	*	*	*	*	6,48	5,26	9,91	5,00	*	*	7,36	9,85	9,85	6,75	13,30	6,45	*	*	9,76	9,05	13,10	8,77
	7	*	*	*	*	*	*	5,21	4,81	8,71	4,57	*	*	6,95	8,66	8,66	6,32	12,10	6,04	*	*	*	9,09	11,90	8,36
	8	*	*	*	*	*	*	4,86	4,86	7,44	4,13	*	*	6,53	7,39	7,39	5,88	10,90	5,62	*	*	*	8,69	10,70	7,95
9°C	3	*	*	*	*	*	*	*	*	10,7	5,29	*	*	10,60	7,03	14,10	6,73	*	*	*	*	*	*	13,80	9,04
	4	*	*	*	*	*	*	*	*	9,59	4,88	*	*	9,53	6,63	13,00	6,33	*	*	*	*	*	*	12,70	8,64
	5	*	*	*	*	*	*	*	*	8,42	4,47	*	*	8,37	6,22	11,80	5,93	*	*	*	*	*	*	11,60	8,25
	6	*	*	*	*	*	*	*	*	7,19	4,05	*	*	7,14	5,79	10,60	5,53	*	*	*	*	*	*	10,40	7,84
	7	*	*	*	*	*	*	*	*	5,85	3,59	*	*	5,81	5,35	9,37	5,11	*	*	*	*	*	*	9,17	7,43
	8	*	*	*	*	*	*	*	*	4,38	3,12	*	*	5,46	5,46	8,03	4,68	*	*	*	*	*	*	7,83	7,00
	3	*	*	*	*	*	*	*	*	*	*	*	*	*	*	11,40	5,80	*	*	*	*	*	*	11,20	8,11
	4	*	*	*	*	*	*	*	*	*	*	*	*	*	*	10,30	5,41	*	*	*	*	*	*	10,10	7,72
11°C	5	*	*	*	*	*	*	*	*	*	*	*	*	*	*	9,05	5,00	*	*	*	*	*	*	8,85	7,32
	6	*	*	*	*	*	*	*	*	*	*	*	*	*	*	7,75	4,59	*	*	*	*	*	*	7,55	6,91
	7	*	*	*	*	*	*	*	*	*	*	*	*	*	*	6,35	4,15	*	*	*	*	*	*	*	6,99
	8	*	*	*	*	*	*	*	*	*	*	*	*	*	*	4,79	3,68	*	*	*	*	*	*	*	*

Tabella 4 - Prestazioni in raffrescamento Aeroclima Style 15

Temp. aria ingresso b. s.	20°C						24°C						27°C						31°C								
	Temp. acqua ingresso	ΔT°C	15°C (59%)			19°C (62%)			19°C (47%)			21°C (69%)			23°C (72%)			19°C (31%)			21°C (41%)			23°C (51%)			
			Pf tot. (kW)	Pf sens. (kW)	Pf sens. (kW)	Pf tot. (kW)	Pf sens. (kW)	Pf sens. (kW)	Pf tot. (kW)	Pf sens. (kW)	Pf sens. (kW)	Pf tot. (kW)	Pf sens. (kW)	Pf sens. (kW)	Pf tot. (kW)	Pf sens. (kW)	Pf sens. (kW)	Pf tot. (kW)	Pf sens. (kW)	Pf sens. (kW)	Pf tot. (kW)	Pf sens. (kW)	Pf sens. (kW)	Pf tot. (kW)	Pf sens. (kW)	Pf sens. (kW)	
3°C	V. max (4000 m³/h)	3	18,70	13,10	28,20	11,90	18,70	17,20	16,20	33,90	15,50	20,30	28,20	19,20	33,70	18,60	39,70	17,90	27,70	23,20	33,50	22,60	39,30	21,90	39,30	21,90	
		4	17,10	12,40	26,60	11,30	17,20	16,50	15,40	32,30	14,80	19,60	26,60	18,50	32,20	17,80	38,10	17,10	26,20	22,50	31,90	21,90	37,60	21,20	37,60	21,20	
		5	15,50	11,70	25,00	10,60	*	16,10	14,70	30,70	14,10	18,90	25,10	17,70	30,50	17,10	36,40	16,40	24,60	21,80	30,30	21,20	36,00	20,50	36,00	20,50	
		6	13,80	10,90	23,30	9,87	*	15,40	14,00	29,00	13,30	18,20	23,40	17,00	28,90	16,40	34,80	15,70	23,00	21,10	28,70	20,50	34,40	19,80	34,40	19,80	
		7	12,10	10,10	21,60	9,14	*	14,70	13,30	27,30	12,60	17,40	21,70	16,30	27,20	15,70	33,10	15,00	21,30	20,40	27,00	19,80	32,70	19,10	32,70	19,10	
		8	10,30	9,35	19,90	8,41	*	13,90	12,60	25,60	11,90	16,70	20,00	15,60	25,50	15,00	31,40	14,30	24,10	20,40	25,30	19,00	31,00	18,40	31,00	18,40	
		3	15,10	11,50	24,50	10,40	*	15,70	14,50	30,20	13,90	18,50	24,60	17,50	30,10	16,90	36,00	16,20	24,10	21,60	29,90	21,00	35,60	20,30	35,60	20,30	
		4	13,40	10,70	22,90	9,68	*	15,00	13,80	28,60	13,20	17,80	23,00	16,80	28,40	16,20	34,30	15,50	22,50	20,90	28,20	20,30	33,90	19,60	33,90	19,60	
5°C	V. max (4000 m³/h)	5	11,70	9,98	21,20	8,97	*	14,30	13,10	26,90	12,50	17,00	21,30	16,10	26,80	15,50	32,60	14,80	23,00	20,20	26,60	19,60	32,20	18,90	32,20	18,90	
		6	9,95	9,21	19,50	8,24	*	13,60	12,40	25,20	11,80	16,30	19,60	15,40	25,10	14,80	30,90	14,20	23,00	20,00	24,90	18,90	30,50	18,20	30,50	18,20	
		7	*	9,06	17,70	7,52	*	12,90	11,70	23,40	11,10	15,60	17,80	14,70	23,30	14,10	29,10	13,50	23,00	19,30	23,10	18,20	28,80	17,60	28,80	17,60	
		8	*	8,27	15,80	6,79	*	12,10	10,90	21,60	10,30	14,90	16,00	14,00	21,50	13,40	27,30	12,80	24,10	18,60	21,30	17,50	27,00	16,90	27,00	16,90	
		3	15,30	9,36	20,70	8,76	*	13,90	13,90	29,20	12,20	16,60	20,80	15,90	26,30	15,30	32,10	14,70	20,40	20,00	26,10	19,30	31,70	18,70	31,70	18,70	
		4	13,60	8,65	19,00	8,05	*	13,20	12,90	24,70	11,60	15,90	19,10	15,20	24,60	14,60	30,40	14,00	19,60	19,60	24,40	18,70	30,00	18,00	30,00	18,00	
		5	11,80	7,91	17,30	7,34	*	12,50	12,50	22,90	10,90	15,20	17,40	14,50	22,80	13,90	28,60	13,30	18,90	18,90	22,60	18,00	28,30	17,40	28,30	17,40	
		6	9,87	7,16	15,40	6,62	*	11,70	11,70	21,10	10,20	14,50	15,50	13,80	21,00	13,20	26,80	12,60	18,20	18,20	20,80	17,30	26,50	16,70	26,50	16,70	
7°C	V. max (4000 m³/h)	7	7,82	6,35	13,50	5,88	*	11,00	10,00	19,20	9,45	13,80	13,60	13,10	19,10	12,50	25,00	11,90	17,50	17,50	19,00	16,60	24,60	16,00	24,60	16,00	
		8	5,54	5,50	11,40	5,11	*	10,30	10,30	17,30	8,73	13,10	11,40	9,26	17,30	11,80	23,10	11,20	16,80	16,80	17,00	15,90	22,70	15,30	22,70	15,30	
		3	*	*	*	*	*	*	12	16,70	11,30	22,4	10,6	15,5	16,80	14,30	22,20	13,70	28,10	13,10	18,40	22,10	17,80	27,70	17,10	27,70	17,10
		4	*	*	*	*	*	*	11,3	14,90	10,60	20,6	9,96	14,8	15,00	13,60	20,50	13,00	26,30	12,40	17,70	20,30	17,10	25,90	16,50	25,90	16,50
		5	*	*	*	*	*	*	10,6	13,00	9,86	18,7	9,27	14,1	13,20	12,90	18,60	12,30	24,50	11,70	17,10	18,50	16,40	24,10	15,80	24,10	15,80
		6	*	*	*	*	*	*	9,9	11,00	9,13	16,8	8,57	13,4	*	12,70	11,70	22,60	11,00	16,40	16,60	15,70	22,10	15,10	22,10	15,10	
		7	*	*	*	*	*	*	9,16	8,80	8,35	14,8	7,86	12,7	*	14,70	10,90	20,60	10,40	15,70	15,70	15,70	20,20	14,40	20,20	14,40	
		8	*	*	*	*	*	*	8,39	*	8,39	12,6	7,11	11,3	*	12,60	10,20	18,50	9,66	15,00	*	15,00	18,20	13,70	18,20	13,70	
9°C	V. max (4000 m³/h)	3	*	*	*	*	*	*	12,4	9,65	18,1	9,05	*	12,9	18,00	12,10	23,80	11,50	*	17,90	16,20	23,50	15,60	23,50	15,60		
		4	*	*	*	*	*	*	10,5	8,94	16,2	8,38	*	12,3	16,20	11,40	22,00	10,80	*	16,00	15,50	21,60	14,90	21,60	14,90		
		5	*	*	*	*	*	*	8,48	8,2	14,3	7,67	*	11,6	14,20	10,80	20,00	10,20	*	15,20	15,20	19,70	14,30	19,70	14,30		
		6	*	*	*	*	*	*	8,03	8,03	12,2	6,96	*	10,9	12,10	10,00	18,00	9,48	*	*	*	17,70	13,60	17,70	13,60		
		7	*	*	*	*	*	*	7,27	9,96	6,22	6,22	*	10,2	9,88	9,30	15,90	8,79	*	*	*	15,50	12,90	15,50	12,90		
		8	*	*	*	*	*	*	6,46	7,49	5,41	5,41	*	9,41	9,41	9,41	13,60	8,07	*	*	*	13,30	12,20	13,30	12,20		
		3	*	*	*	*	*	*	*	*	*	*	*	*	*	*	*	19,40	9,94	*	*	*	19,00	14,00	19,00	14,00	
		4	*	*	*	*	*	*	*	*	*	*	*	*	*	*	17,40	9,28	*	*	*	17,00	13,40	17,00	13,40		
11°C	V. max (4000 m³/h)	5	*	*	*	*	*	*	*	*	*	*	*	*	*	15,30	8,60	*	*	*	15,00	12,70	15,00	12,70	15,00	12,70	
		6	*	*	*	*	*	*	8,03	8,03	12,2	6,96	*	10,9	12,10	10,00	18,00	9,48	*	*	*	17,70	13,60	17,70	13,60		
		7	*	*	*	*	*	*	7,27	9,96	6,22	6,22	*	10,2	9,88	9,30	15,90	8,79	*	*	*	15,50	12,90	15,50	12,90		
		8	*	*	*	*	*	*	6,46	7,49	5,41	5,41	*	9,41	9,41	9,41	13,60	8,07	*	*	*	13,30	12,20	13,30	12,20		
		3	*	*	*	*	*	*	*	*	*	*	*	*	*	*	19,40	9,94	*	*	*	19,00	14,00	19,00	14,00		
		4	*	*	*	*	*	*	*	*	*	*	*	*	*	*	17,40	9,28	*	*	*	17,00	13,40	17,00	13,40		
		5	*	*	*	*	*	*	*	*	*	*	*	*	*	15,30	8,60	*	*	*	15,00	12,70	15,00	12,70			
		6	*	*	*	*	*	*	*	*	*	*	*	*	*	13,10	7,91	*	*	*	12,80	12,00	12,80	12,00			
13°C	V. max (4000 m³/h)	7	*	*	*	*	*	*	*	*	*	*	*	*	*	10,80	7,18	*	*	*	10,80	7,18	10,80	7,18	10,80	7,18	
		8	*	*	*	*	*	*	*	*	*	*	*	*	*	8,18	6,40	*	*	*	8,18	6,40	8,18	6,40	8,18	6,40	

Tabella 5 - Indici di correzione Potenza Termica (Pt) per utilizzo velocità ausiliarie

Indici Pt velocità ausiliarie Aeroclima Style 10

Velocità del ventilatore		max	med	min
Collegamento Autotrasformatore	1	1,00	0,93	0,80
	2	0,76	0,57	0,47
	3	0,61	0,45	0,38
	4	0,53	0,40	0,35
	5	0,49	0,38	0,32
	6	0,43	0,33	0,28

Per ottenere i valori di Potenza Termica alle differenti velocità occorre moltiplicare il valore di potenza indicato in Tabella 1 per l'indice di correzione riferito alla velocità impostata.

Indici Pt velocità ausiliarie Aeroclima Style 15

Velocità del ventilatore		max	med	min
Collegamento Autotrasformatore	1	1,10	1,04	0,91
	2	1,06	0,89	0,72
	3	1,00	0,77	0,63
	4	0,79	0,60	0,51
	5	0,66	0,51	0,44
	6	0,54	0,44	0,37

Per ottenere i valori di Potenza Termica alle differenti velocità occorre moltiplicare il valore di potenza indicato in Tabella 2 per l'indice di correzione riferito alla velocità impostata.

Tabella 6 - Indici di correzione Potenza Frigorifera (Pf) per utilizzo velocità ausiliarie

Indici Pf velocità ausiliarie Aeroclima Style 10

Velocità del ventilatore		max		med		min	
		Pf tot.	Pf sens.	Pf tot.	Pf sens.	Pf tot.	Pf sens.
Collegamento Autotrasformatore	1	1,00	1,00	0,94	0,93	0,83	0,88
	2	0,80	0,76	0,62	0,57	0,52	0,47
	3	0,66	0,61	0,50	0,45	0,43	0,38
	4	0,59	0,54	0,45	0,41	0,40	0,36
	5	0,54	0,49	0,43	0,38	0,37	0,32
	6	0,48	0,43	0,39	0,34	0,33	0,29

Per ottenere i valori di Pf Totale e Pf Sensibile alle differenti velocità occorre moltiplicare il valore di potenza indicato in Tabella 3 per l'indice di correzione riferito alla velocità impostata

Indici Pf velocità ausiliarie Aeroclima Style 15

Velocità del ventilatore		max		med		min	
		totale	sensibile	totale	sensibile	totale	sensibile
Collegamento Autotrasformatore	1	1,08	1,10	1,03	1,04	0,93	0,91
	2	1,05	1,06	0,91	0,89	0,76	0,72
	3	1,00	1,00	0,78	0,78	0,66	0,71
	4	0,83	0,79	0,65	0,60	0,57	0,51
	5	0,70	0,66	0,57	0,51	0,49	0,44
	6	0,60	0,55	0,49	0,44	0,42	0,37

Per ottenere i valori di Pf Totale e Pf Sensibile alle differenti velocità occorre moltiplicare il valore di potenza indicato in Tabella 4 per l'indice di correzione riferito alla velocità impostata

Attenzione! I valori evidenziati sopra, relativamente alle righe 1 e 2, possono essere usati solo per ambienti con basso tenore di umidità relativa. Diversamente, si potrebbero verificare fenomeni di distacco dell'acqua dallo scambiatore e relativa espulsione in ambiente attraverso il getto d'aria dei ventilatori.

Tabella 7 - Indici di correzione Potenza Frigorifera per utilizzo di miscele acqua/glicole etilenico

Glicole etilenico	%	Pf Totale	Pf Sensibile
	10%	0,97	0,99
	20%	0,96	0,98
	30%	0,90	0,95
	40%	0,84	0,92

Ila 8 - Valori di pressione sonora in funzione delle velocità di ventilazione e delle distanze

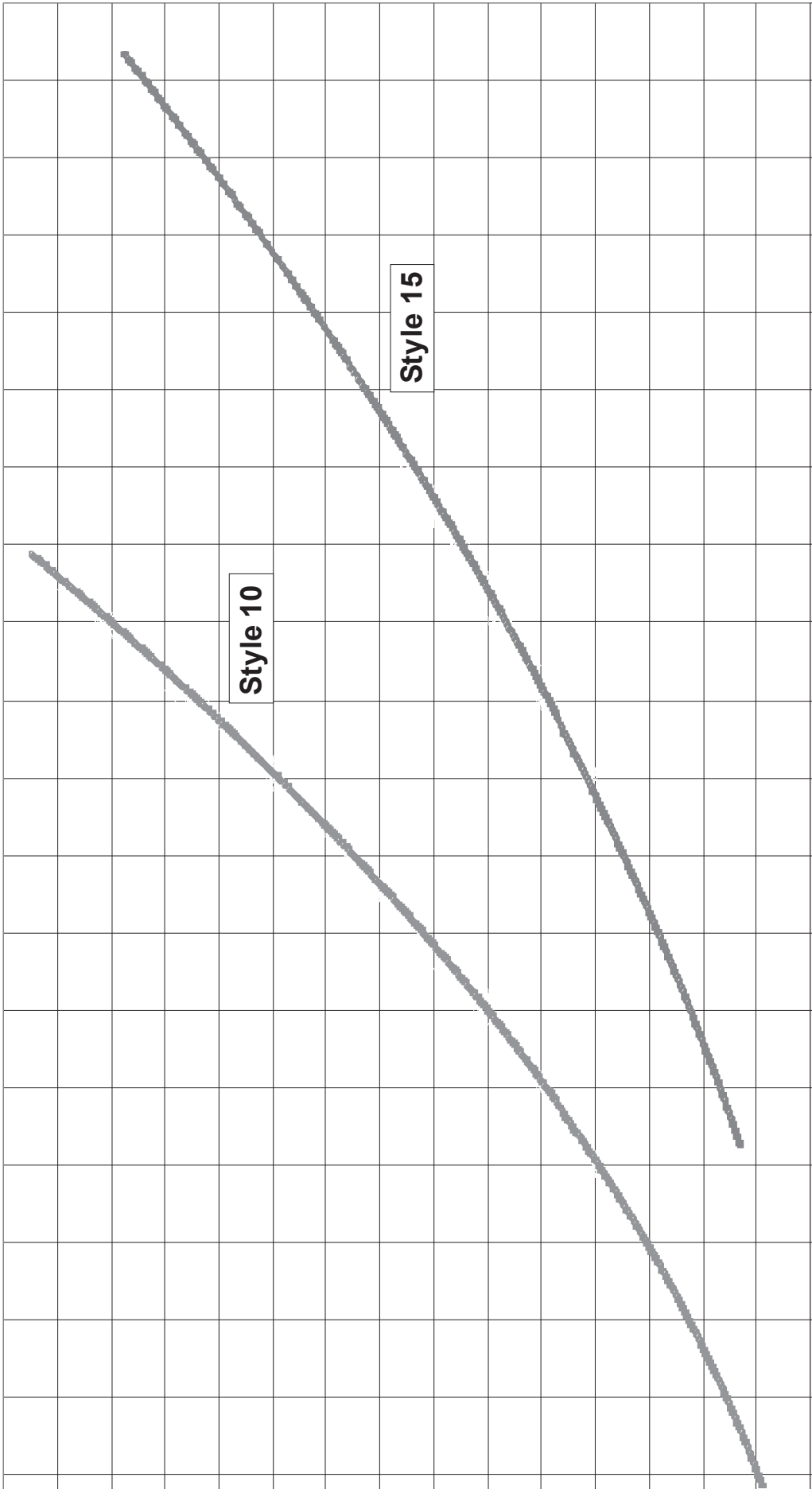
ione sonora Aeroclima Style 10

zione	U.M.	Condizioni di prova																	
		Vel. 1 (di serie)			Vel.2			Vel.3			Vel. 4			Vel. 5			Vel. 6		
		Max	Med	Min	Max	Med	Min	Max	Med	Min	Max	Med	Min	Max	Med	Min	Max	Med	Min
to ventilatori	n°	1																	
otore	RPM	1.355	1.235	1.010	971	670	530	723	515	427	613	449	366	530	400	327	467	348	283
a aria (20°C 1.013 mbar)	m³/h	2.180	1.981	1.625	1.517	1.041	822	1.134	780	637	973	688	582	863	637	520	736	552	451
m)	db(A)	63,5	61,8	59,6	56,3	48,5	45,6	49,9	42,8	40,9	46,3	39,8	37,6	43,1	37,3	35,1	40,4	34,3	32,0
m)	db(A)	54,0	52,3	50,1	46,7	39,0	36,1	40,3	33,3	31,4	36,7	30,3	28,0	33,6	27,8	25,6	30,8	24,8	22,4
m)	db(A)	49,5	47,8	45,6	42,3	34,5	31,6	35,9	28,8	26,9	32,3	25,8	23,6	29,1	23,3	21,1	26,4	20,3	18,0
0 m)	db(A)	43,5	41,8	39,6	36,3	28,5	25,6	29,9	22,8	20,9	26,3	19,8	17,6	23,1	17,3	15,1	20,4	14,3	12,0

ione sonora Aeroclima Style 15

zione	U.M.	Condizioni di prova																	
		Vel. 1			Vel.2			Vel.3 (di serie)			Vel. 4			Vel. 5			Vel. 6		
		Max	Med	Min	Max	Med	Min	Max	Med	Min	Max	Med	Min	Max	Med	Min	Max	Med	Min
to ventilatori	n°	2																	
otore	RPM	1.363	1.251	1.057	1.290	1.014	772	1.190	844	640	876	597	474	675	473	387	515	365	294
a aria (20°C 1.013 mbar)	m³/h	4.607	4.226	3.507	4.363	3.379	2.538	3.995	2.759	2.130	2.889	1.988	1.623	2.231	1.623	1.325	1.753	1.325	1.082
m)	db(A)	66,5	64,8	62,6	65,3	60,2	55,8	63,6	56,3	51,7	56,9	48,7	45,2	51,2	43,7	40,8	45,4	38,1	34,8
m)	db(A)	57,0	55,3	53,1	55,8	50,7	46,2	54,0	46,7	42,2	47,4	39,2	35,6	41,7	34,1	31,2	35,8	28,5	25,3
m)	db(A)	52,5	50,8	48,6	51,3	46,3	41,8	49,6	42,3	37,7	42,9	34,8	31,2	37,3	29,7	26,8	31,4	24,1	20,8
0 m)	db(A)	46,5	44,8	42,6	45,3	40,2	35,8	43,6	36,3	31,7	36,9	28,7	25,2	31,2	23,7	20,8	25,4	18,1	14,8

Grafico perdite di carico lato acqua



SEZIONE B - NOTIZIE TECNICHE PER L'INSTALLATORE

2.0 AVVERTENZE

2.1 QUALIFICAZIONE DELL'INSTALLATORE

ATTENZIONE! E' previsto dalla legislazione vigente in materia che l'installazione venga effettuata da una Ditta abilitata in grado di assicurare, oltre che la corretta realizzazione dell'impianto, anche le necessarie verifiche prima della messa in funzione.

2.2 INFORMAZIONI PRELIMINARI

Prima di iniziare l'installazione è necessario assicurarsi che le soluzioni scelte e l'eventuale progetto siano conformi alle norme e alle disposizioni in vigore, soprattutto riguardo al generatore termico e/o all'eventuale gruppo frigorifero a servizio dell'impianto.

E' necessario assicurarsi che siano state espletate le fasi progettuali e di ottenimento delle autorizzazioni eventualmente necessarie (per es.: enti locali - Comune, ecc.), oltre alle opportune verifiche tecniche.

A solo titolo di esempio si citano alcune fra le situazioni ricorrenti:

- compilazione della relazione tecnica sul rispetto delle prescrizioni in materia di contenimento del consumo di energia negli edifici di nuova costruzione, ai sensi dell'art.28 della legge 9 gennaio 1991, n.10
- obbligo di progetto per impianti di utilizzazione di gas combustibili con portata termica > 35 kW (30.000 kcal/h) in edifici ad uso civile e per impianti di climatizzazione con potenzialità frigorifera > 40.000 frig/h (46,5 kW), ai sensi dell'art. 6 della legge 5 marzo 1990, n. 46 "Norme per la sicurezza degli impianti".
- verifica della conformità dell'installazione in relazione all'impianto elettrico dei locali, secondo le norme CEI di sicurezza elettrica
- istruzione della pratica presso il Comando Provinciale dei Vigili del Fuoco per l'ottenimento del Certificato di Prevenzione Incendi, obbligatorio per impianti con portata termica maggiore di 116 kW (100.000 kcal/h)
- verifica della conformità dell'impianto elettrico dei locali in cui gli aerotermini sono installati alle specifiche norme CEI di sicurezza elettrica
- verifica delle caratteristiche idriche dell'impianto con le perdite di carico degli scambiatori degli apparecchi.

Si raccomanda allo scopo di affidarsi ad un Termotecnico qualificato che garantisca il corretto svolgimento delle suddette fasi, siano esse facoltative od obbligatorie.

2.3 TRASPORTO E MANIPOLAZIONE

L'Aeroclima può essere movimentato con carrello elevatore o transpallet, avendo cura di bilanciarne il peso sugli appoggi. Per ragioni di sicurezza, dato il peso relativamente elevato, non tentare di sollevare a mano l'apparecchio.

ATTENZIONE! Una sola persona può sollevare al massimo un peso di 30 kg.

Evitare sospensioni tramite imbracature o funi, poiché non sono presenti specifici punti di ancoraggio. Rispettare comunque le indicazioni riportate sul cartone con gli appositi segni grafici.

All'atto della consegna, controllare che durante il trasporto non si siano verificati danneggiamenti visibili sull'imballaggio e/o sull'apparecchio. In caso di constatazione di danni esporre immediatamente reclamo allo spedizioniere.

Non installare apparecchi danneggiati nel trasporto.

E' vietato disperdere nell'ambiente le parti dell'imballo, o lasciarle alla portata dei bambini in quanto potenziale fonte di pericolo.

2.4 UTILIZZO DELLE ISTRUZIONI

Il presente manuale costituisce parte integrante del prodotto e deve essere consegnato al proprietario dell'apparecchio affinché lo conservi accuratamente per qualsiasi utilizzo futuro o per consultazione.

ATTENZIONE! Quando si esegue l'installazione o si interviene sull'apparecchio osservare tutte le istruzioni riportate in questo manuale e quant'altro applicabile al prodotto secondo le norme di sicurezza nazionali. Le modifiche dei collegamenti di ogni genere e/o il mancato rispetto delle presenti istruzioni provocano l'immediata decadenza della garanzia e della responsabilità del produttore.

3.0 INSTALLAZIONE

3.1 INDICAZIONI GENERALI - POSIZIONAMENTO

Prima di procedere a qualsiasi operazione di installazione verificare che siano soddisfatte le seguenti condizioni:

- a) che sia possibile arrivare nel punto prescelto con la linea di alimentazione elettrica monofase 230 Volts ~ 50 Hz e che la posizione prevista degli allacci idraulici corrisponda a quella degli attacchi presenti sull'apparecchio;
- b) che la posizione sia idonea per una corretta diffusione dell'aria nell'ambiente e che il flusso dell'aria non sia impedito da eventuali ostacoli quali scaffalature, mobili o, altrimenti, che il flusso d'aria stesso non arrechi disturbo alle persone presenti. Nel caso in cui nello stesso locale vengano installati più apparecchi, è conveniente distribuire l'aria secondo direzioni di flusso contrapposte;
- c) che la posizione di installazione consenta l'accessibilità alle parti dell'apparecchio soggette a manutenzione.

L'altezza di installazione ottimale è compresa tra 2,4 e 3,5 m ed è intesa come la distanza verticale tra il piano di calpestio e la base dell'apparecchio; altezze maggiori o minori di quanto indicato vanno valutate attentamente in modo da non compromettere la corretta diffusione dell'aria all'interno del locale.

L'apparecchio è fornito di serie completo di apposita staffa di sostegno che ne consente una rapida installazione.

Al termine del montaggio sulla staffa di sostegno a muro, l'apparecchio deve presentare la base orizzontale o eventualmente in leggera pendenza verso il raccordo di scarico condensa (quello scelto tra i due disponibili), in modo da non ostacolare la corretta evacuazione all'esterno (vedi fig. 11)

ATTENZIONE! Assicurarsi della capacità portante della parete su cui verrà fissata la staffa di sostegno, in funzione del peso dell'apparecchio da installare e dei dispositivi di fissaggio.

3.2 COLLEGAMENTI IDRICI

ATTENZIONE! Verificare le caratteristiche del dispositivo di circolazione idrica con le perdite di carico delle batterie degli apparecchi riportate nella fig. 10

Collegare le tubazioni dell'impianto idraulico agli attacchi d'ingresso e uscita acqua da 1" posti lateralmente sull'apparecchio (Fig. 3).

Nel caso in cui vengano utilizzate tubazioni metalliche, si raccomanda di seguire le seguenti prescrizioni:

- installare valvole di sfogo aria nei punti più alti delle tubazioni;

- installare valvole di intercettazione sulle tubazioni di mandata e ritorno dell'acqua per facilitare le operazioni di manutenzione evitando di scaricare tutto l'impianto;
- isolare opportunamente le tubazioni per prevenire dispersioni di calore e formazioni di condensa.

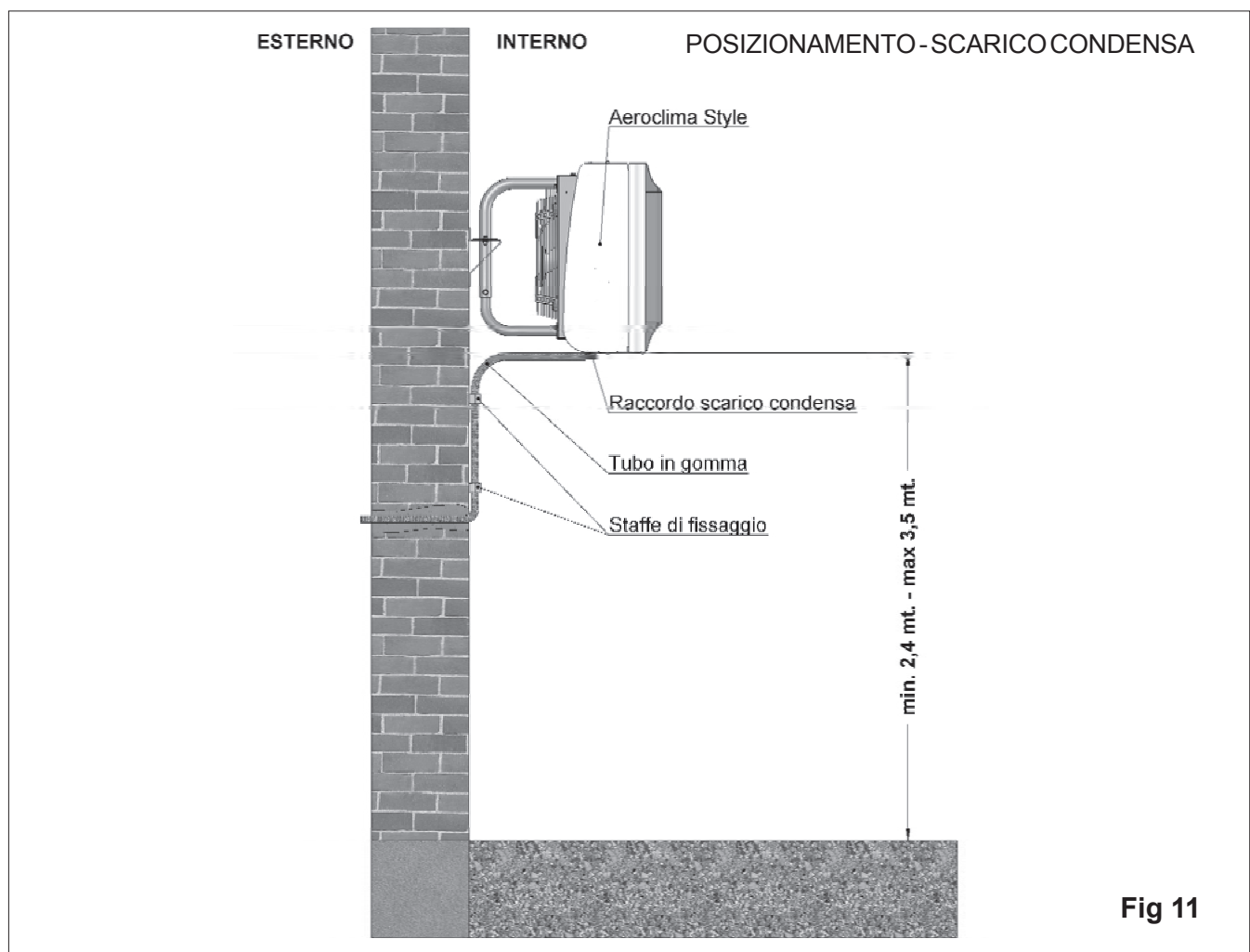
ATTENZIONE! Prima di riempire le tubazioni assicurarsi che queste non contengano materiale estraneo come sabbia, detriti, scaglie di ruggine e quant'altro possa danneggiare lo scambiatore dell'apparecchio o ridurne la resa.

Per l'utilizzo in raffrescamento è necessario predisporre un'opportuna tubazione che permetta il drenaggio della condensa. Tale tubazione dovrà essere collegata scegliendo uno dei due attacchi di cui è dotato l'apparecchio (vedi fig. 11)

3.3 COLLEGAMENTI ELETTRICI

ATTENZIONE! Effettuare i collegamenti elettrici con alimentazione disinserita e solo dopo aver completato gli allacci idraulici ed averne verificato la corretta tenuta.

Assicurarsi che l'alimentazione elettrica disponibile sia del tipo 230 V - monofase - 50 Hz. Montare in



prossimità dell'apparecchio un interruttore omnipolare di portata adeguata (con una apertura dei contatti di almeno 3 mm) per l'eventuale arresto generale dell'apparecchio.

E' vietato l'uso dei tubi gas e/o acqua per la messa a terra dell'apparecchio. Il costruttore non è responsabile di eventuali danni causati dalla mancanza di messa a terra dell'apparecchio e dall'inosservanza di quanto riportato negli schemi elettrici.

Inserire il cavo di alimentazione attraverso l'apposito pressacavo, avendo cura di tagliare i conduttori in modo che il cavo giallo/verde di terra sia più lungo degli altri due. Questa precauzione, in caso di distacco accidentale, consente al cavo di terra di uscire per ultimo dalle connessioni.

Il cavo di alimentazione dovrà essere idoneo al tipo di impianto realizzato e dovrà avere diametro adeguato alla tenuta sul pressacavo (si consiglia il tipo H05 VVF 3x1,5 mm²). Collegare il cavo di alimentazione ai morsetti di fase (L), neutro (N) e terra della morsettiera posta nel quadro (vedi schemi elettrici 1.9).

Per l'utilizzo del comando con termostato ambiente Cod. 50005230-36205217 (forniti a richiesta) vedere gli schemi di collegamento relativi ai diversi modelli.

4.0 MESSA IN FUNZIONE

4.1 VERIFICHE

Prima di avviare il funzionamento dell'Aeroclima, assicurarsi che siano state rispettate le disposizioni e le norme vigenti sulla installazione di questi apparecchi, soprattutto riguardo al corretto dimensionamento delle tubazioni idriche di alimentazione.

Prima di procedere con la messa in funzione dell'apparecchio occorre accertarsi che:

- le condizioni di sicurezza e tutte le prescrizioni riportate nel presente manuale siano state rispettate;
- il fissaggio della staffa di sostegno alla parete sia stabile e le zone di rispetto siano libere da qualsiasi ostacolo o materiale che impedisca l'agevole accessibilità all'apparecchio;
- i collegamenti idraulici ed elettrici, con particolare attenzione alla messa a terra, siano stati eseguiti correttamente;
- i dispositivi di carico, scarico e sfiato dell'impianto si trovino nelle corrette condizioni operative e siano stati adeguatamente controllati;

- sia stato effettuato un accurato spurgo dell'aria presente all'interno delle tubazioni idrauliche e dello scambiatore dell'apparecchio.

4.2 AVVIAMENTO

Dare tensione tramite l'interruttore omnipolare di cui al precedente punto 3.3.

Se l'apparecchio è comandato da un termostato ambiente, posizionare il dispositivo di regolazione dello stesso sul valore di temperatura che si desidera raggiungere in ambiente e, se il termostato è completo di commutatore delle tre velocità di ventilazione, controllarne il corretto funzionamento.

4.3 INFORMAZIONI ALL'UTENTE

Si raccomanda di informare l'utente su tutte le operazioni necessarie al corretto funzionamento dell'apparecchio, con particolare riguardo alle fasi di accensione e spegnimento; sui controlli periodici, che dovranno essere effettuati da personale specializzato.

5.0 DIFETTI DI FUNZIONAMENTO

5.1 CONTROLLI PRELIMINARI

Prima di procedere a controlli particolari, accertarsi che:

- a) l'alimentazione elettrica sia correttamente collegata e gli eventuali organi di regolazione esterna, quali termostato ambiente o orologio programmatore, funzionino regolarmente;
- b) le valvole d'intercettazione, montate sulle tubazioni idrauliche, siano in posizione di apertura.

5.2 POSSIBILI DIFETTI

Qui di seguito vengono elencati i possibili guasti con l'elenco delle possibili cause. *In corsivo sono sinteticamente indicate le operazioni di riparazione o ripristino, che sono di competenza del Centro Assistenza Tecnica autorizzato.*

5.2.1 Il/i ventilatori non funzionano.

- a) I sistemi di comando e controllo esterni all'apparecchio sono guasti (termostati, on/off e similari);
 - *Verificarne il corretto funzionamento.*
- b) Il collegamento dei cavi di alimentazione dei ventilatori è danneggiato o interrotto;
 - *Ripristinare il cablaggio in modo corretto. Verificare che il motore non sia bruciato e nel caso sostituirlo.*

- c) l'autotrasformatore all'interno dell'apparecchio è guasto;
- *Sostituire l'autotrasformatore con uno nuovo, accedendo all'interno del quadro elettrico dell'apparecchio. Ripristinare i collegamenti secondo lo schema elettrico.*

5.2.2 Perdita di acqua dalla batteria

- a) Gli attacchi idraulici non sono eseguiti correttamente;
- *Ripristinare gli attacchi idraulici garantendo la tenuta con idonei materiali.*
- b) Lo scambiatore presenta corrosioni e/o ha perso tenuta;
- *Sostituire lo scambiatore con uno nuovo, ricercando comunque l'eventuale causa esterna del problema (presenza di atmosfera corrosiva o di sostanze aggressive in ambiente)*

5.2.3 Il ventilatore si arresta anche in situazione di richiesta di funzionamento

- a) E' intervenuta la protezione termica del motore
- *Verificare, mediante l'uso di un amperometro, che gli assorbimenti del motore non si scostino troppo dai valori di targa, Individuare la causa del surriscaldamento ed eventualmente sostituire il ventilatore.*

5.2.4 Rumori o vibrazioni durante il funzionamento

- a) Il ventilatore è rumoroso e/o vibra
- *Verificare la corretta rotazione delle pale del ventilatore e la presenza di possibili attriti. Rimuovere gli eventuali accumuli di polvere. Controllare il serraggio delle viti che fissano il motore alla griglia e la griglia stessa all'apparecchio.*

6.0 SOSTITUZIONE COMPONENTI

Per la sostituzione dei componenti è necessaria una specifica competenza tecnica, per cui si raccomanda di avvertire l'utente di rivolgersi sempre ad un Centro Assistenza Tecnica autorizzato. Ai fini della sicurezza e della qualità si raccomanda di utilizzare per le sostituzioni componenti e ricambi originali.

ATTENZIONE! Tutte le seguenti operazioni devono essere eseguite con l'apparecchio non funzionante, escludendo l'alimentazione elettrica.

6.1 SOSTITUZIONE VENTILATORE

Staccare il collegamento elettrico del ventilatore dalla morsettiera posta nel quadro elettrico dell'aeroterma.

Svitare le quattro viti che fissano la griglia del ventilatore al pannello posteriore dell'aeroterma. Estrarre il gruppo e liberare il ventilatore dalla griglia togliendo le quattro viti di fissaggio.

Pulire la griglia dai depositi di polvere e fissarci il nuovo ventilatore avendo cura di usare le viti originali, poiché profondità di filettatura maggiori di 5 mm potrebbero danneggiare il motore.

Reinserire il gruppo ventilatore - griglia nella sede e fissarlo con le viti interponendo i gommini completi di distanziali. Ripristinare il collegamento elettrico avendo cura di rispettare la connessione originale come da schema elettrico.

ATTENZIONE! Per ulteriori informazioni relative a componenti rivolgersi a:

A2B Accorroni E.G. S.r.l. - Numero 071-723991

7.0 OPERAZIONI PERIODICHE DI MANUTENZIONE

ATTENZIONE! Le operazioni sotto descritte devono essere eseguite con l'apparecchio non funzionante, escludendo l'alimentazione elettrica.

7.1 MANUTENZIONE ORDINARIA

Si raccomanda di eseguire all'inizio di ogni stagione di funzionamento le seguenti operazioni:

- a) pulire semplicemente le parti esterne dell'apparecchio con un panno umido;
- b) pulire con l'aiuto di un pennello o di un getto d'aria compressa i depositi di polvere dalle alette della batteria e dalla griglia di aspirazione del ventilatore;
- c) verificare che il foro di scarico condensa sia libero da qualsiasi elemento intasante, che possa impedire il corretto deflusso della condensa;

7.2 CONTROLLO ANNUALE

Allo scopo di ridurre al minimo la possibilità di guasti e mantenere la perfetta efficienza dell'aeroterma, è consigliabile eseguire almeno una volta l'anno un controllo generale dell'apparecchio.

DICHIARAZIONE DI CONFORMITA'

Fornitore : A2B Accorroni E.G. srl
Indirizzo : 60027 Osimo (AN) – Via D'Ancona,37
Tel 071/723991 – Fax 071/7133153
Apparecchio : Aerotermo Aeroclima Style 10 - 15

Con riferimento agli apparecchi in oggetto nelle versioni aerotermini pensili a proiezione orizzontale destinati al riscaldamento degli ambienti mediante fluido tipo acqua, la A2B Accorroni E.G. srl

DICHIARA

che il prodotto

- è conforme alle disposizioni di sicurezza degli apparecchi elettrici d'uso domestico o similare – Norme generali EN 60335-1 (2002) (+A1 + A1/EC + A2 + A11 + A12 + A13);
- è conforme alle disposizioni di sicurezza degli apparecchi elettrici d'uso domestico o similare – Parte 2: Norme particolari per le pompe di calore, per i condizionatori d'aria per i deumidificatori EN 60335-2-40 (2005-06) (+A1);
- è conforme alle disposizioni di metodi di misura delle caratteristiche di radiodisturbo degli apparecchi elettrodomestici, e similari a motore o termici, degli utensili e degli apparecchi elettrici EN 55014-1 (2006);
- è conforme alle disposizioni di metodi di misura per campi elettromagnetici degli apparecchi elettrici di uso domestico e similari con riferimento all'esposizione umana EN 62233 (2008-04) (+A1);
- è conforme alle disposizioni di compatibilità elettromagnetica (EMC) Parte 3: Limiti – Sezione 2: Limiti per le emissioni di corrente armonica (apparecchiature con corrente di ingresso ≤ 16 A EN 61000-3-2 (2006) (+A1 +A2);
- è conforme alle disposizioni di compatibilità elettromagnetica (EMC) Parte 3: Limiti – Sezione 3: Limitazione delle fluttuazioni di tensione e dei flicker in sistemi di alimentazione in bassa tensione per apparecchiature con corrente nominale ≤ 16 A EN 61000-3-3 (1995) (+A1);
- è conforme alle disposizioni di requisiti di immunità per apparecchi elettrodomestici, utensili ed apparecchi elettrici similari.

e conformi alla direttiva CE sui prodotti da costruzione e rispettano i requisiti della seguente direttiva:

- ATEX 94/9/CE 2006/42/CE 2006/95/CE 2004/108/CE 93/68/CEE 92/31 CEE

Osimo, Settembre 2010



Il legale Rappresentante

Altamura Lorenza

Altamura Lorenza



A2B Accorroni E.G. s.r.l.
Via d'Ancona, 37 - 60027 Osimo (An) - Tel. 071.723991
web site: www.accorroni.it - e-mail: a2b@accorroni.it