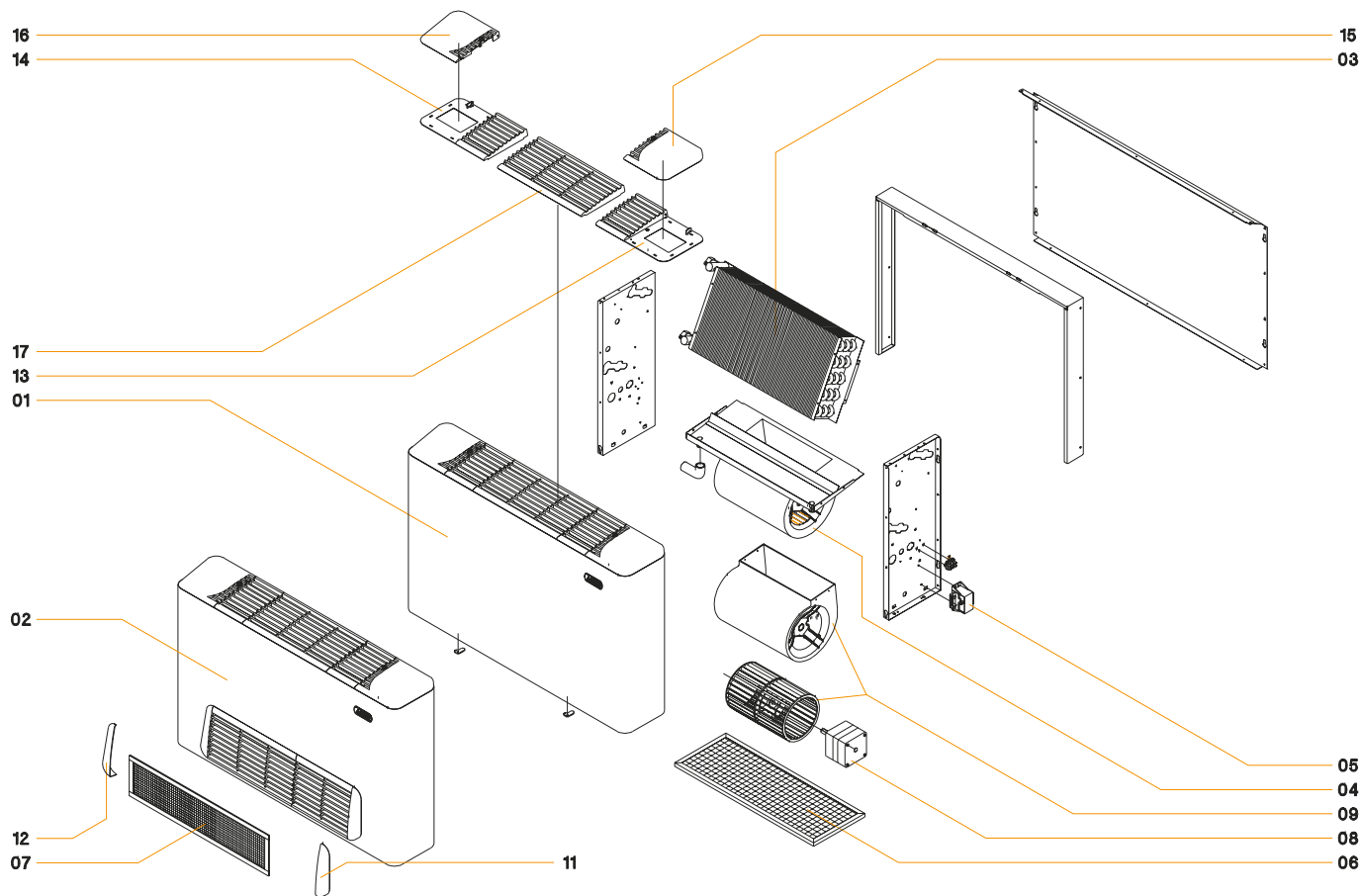




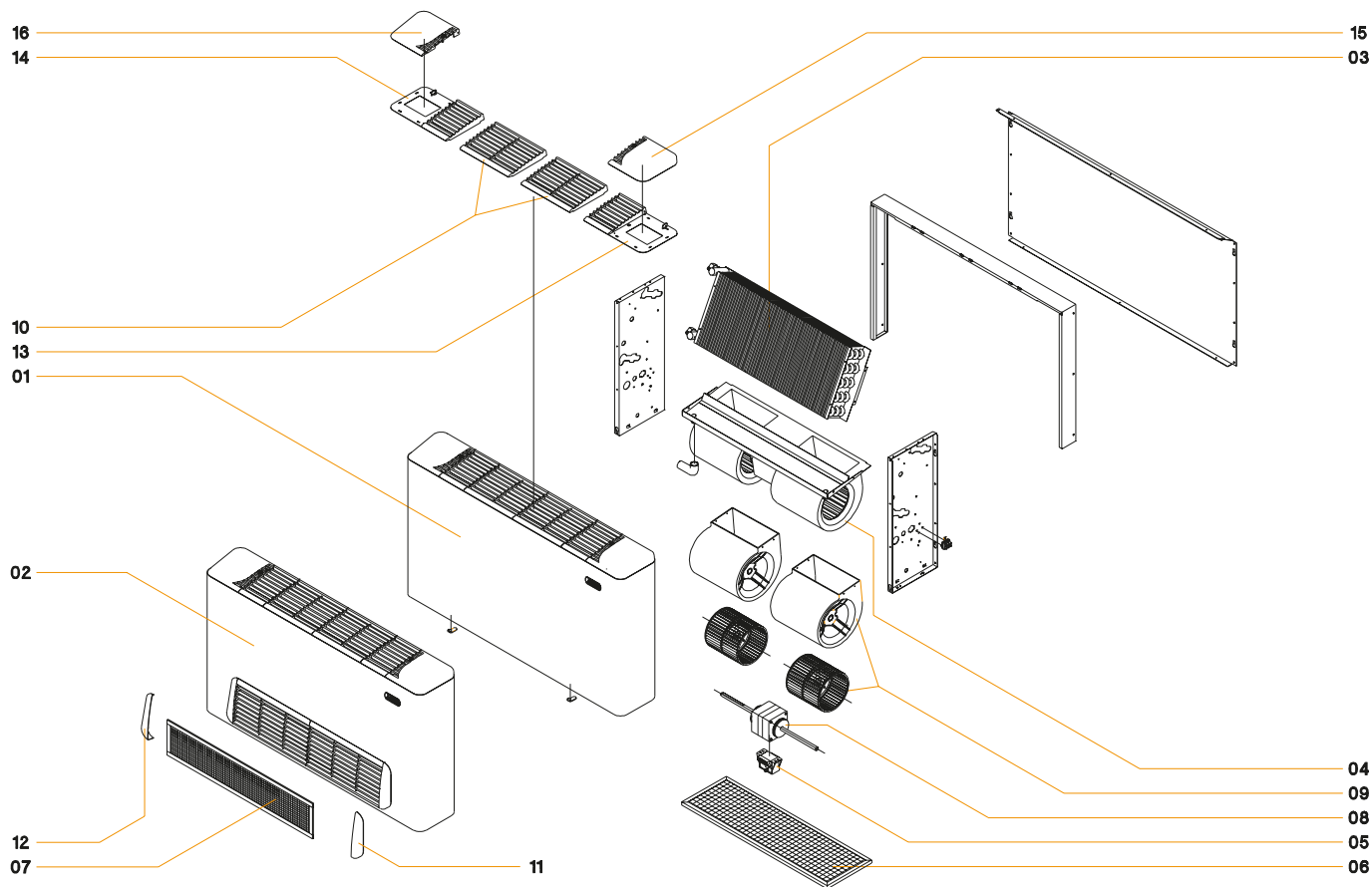
ESPLOSI RICAMBI
TERMINALI DI IMPIANTO & VMC



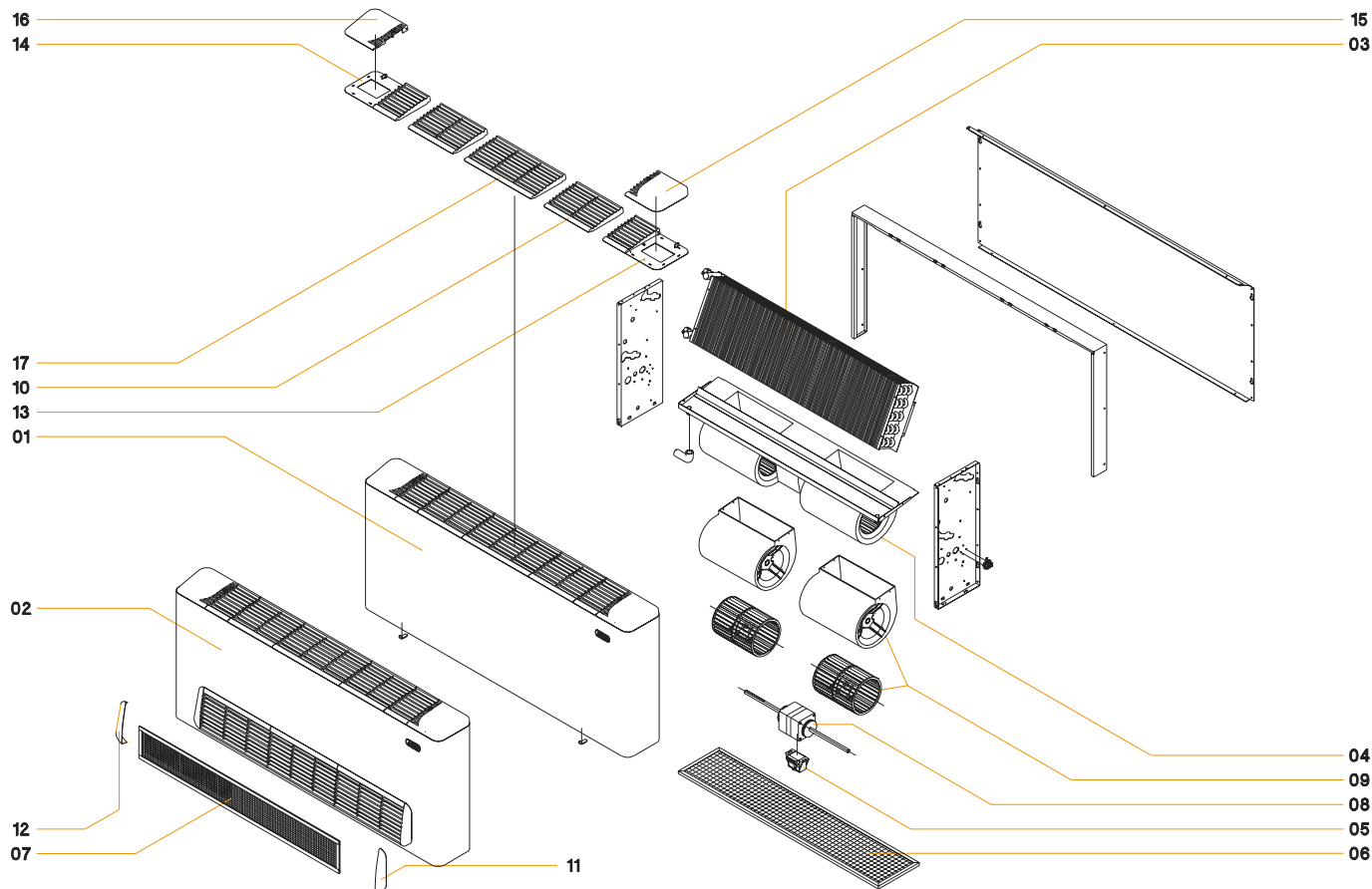


Pos. Codice	Descrizione	Pos. Codice	Descrizione
-------------	-------------	-------------	-------------

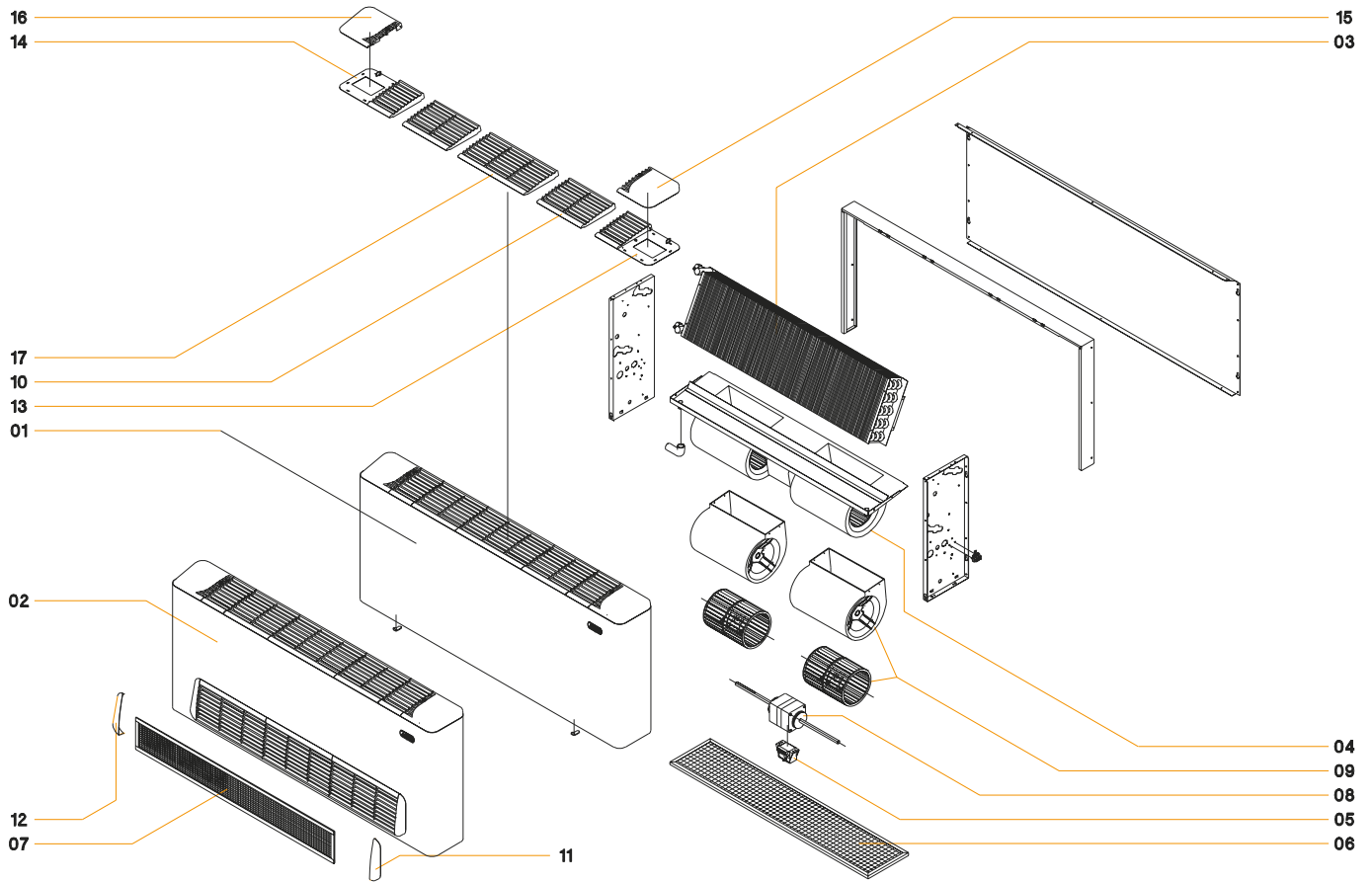
01	46220001	Mobile di copertura con griglia	
02	46220002	Mobile di copertura ripresa frontale con griglia	
03	46220003	Batteria scambio termico 3 ranghi	
04	46220004	Gruppo ventilatore completo	
05	46200005	Autotrasformatore	
06	46220006	Filtro aria standard	
07	46220007	Filtro aria ripresa frontale o zoccolatura	
08	46200008	Motore ventilatore	
09	46200009	Coclea ventilatore + ventola	
11	46200011	Terminale griglia ripresa front.destro	
12	46200012	Terminale griglia ripresa front.sinistri	
13	46200013	Terminale griglia destro	
14	46200014	Terminale griglia sinistro	
15	46200015	Sportello destro	
16	46200016	Sportello sinistro	
17	46220017	Elemento griglia 330 mm.	



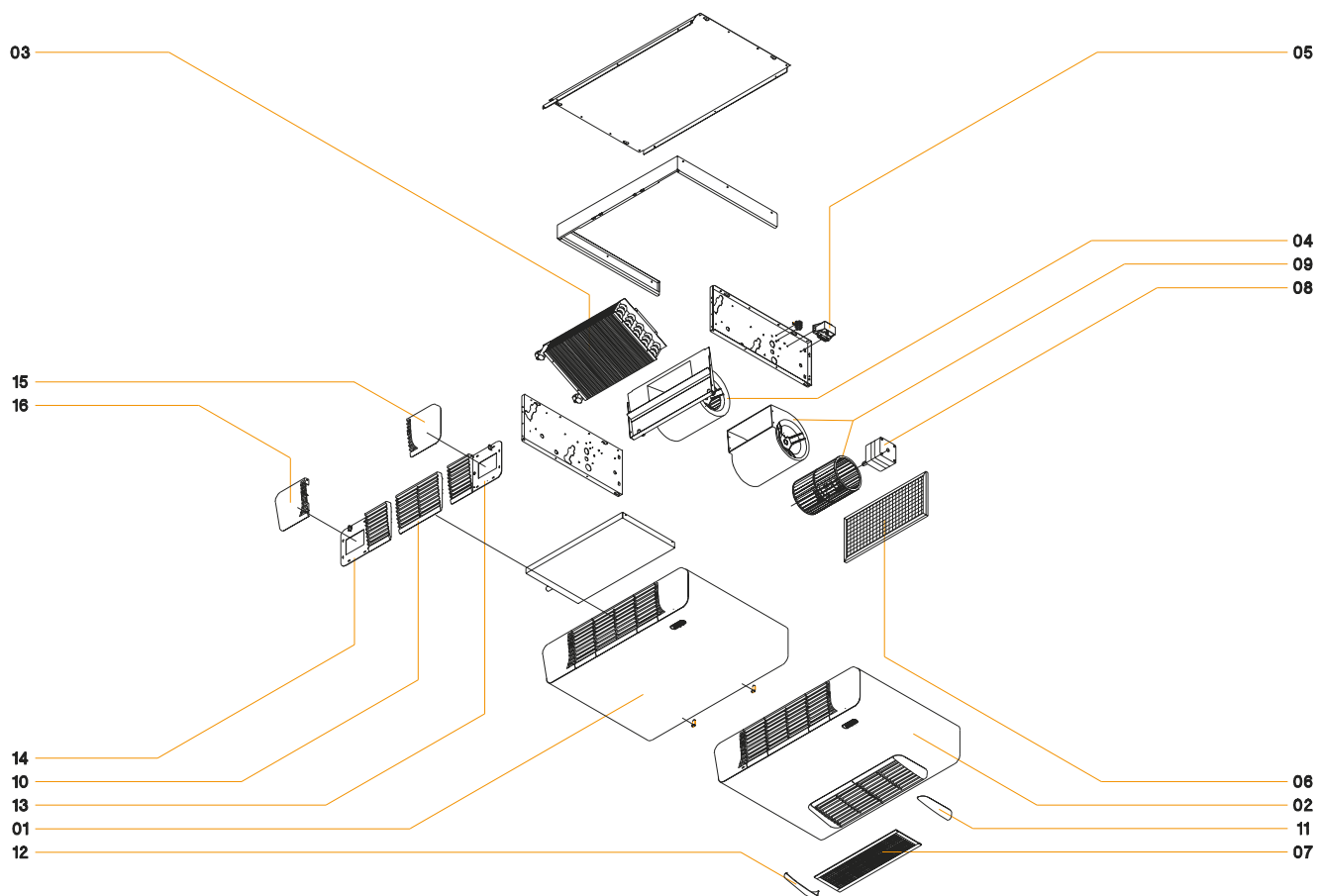
Pos. Codice	Descrizione	Pos. Codice	Descrizione
01	46240001 Mobile di copertura con griglia		
02	46240002 Mobile di copertura ripresa frontale con griglia		
03	46240003 Batteria scambio termico 3 ranghi		
04	46240004 Gruppo ventilatore completo		
05	46200005 Autotrasformatore		
06	46240006 Filtro aria standard		
07	46240007 Filtro aria ripresa frontale o zoccolatura		
08	46240008 Motore ventilatore		
09	46240009 Coclea ventilatore + ventola		
10	46200010 Elemento griglia 220 mm.		
11	46200011 Terminale griglia ripresa front.destro		
12	46200012 Terminale griglia ripresa front.sinistro		
13	46200013 Terminale griglia destro		
14	46200014 Terminale griglia sinistro		
15	46200015 Sportello destro		
16	46200016 Sportello sinistro		



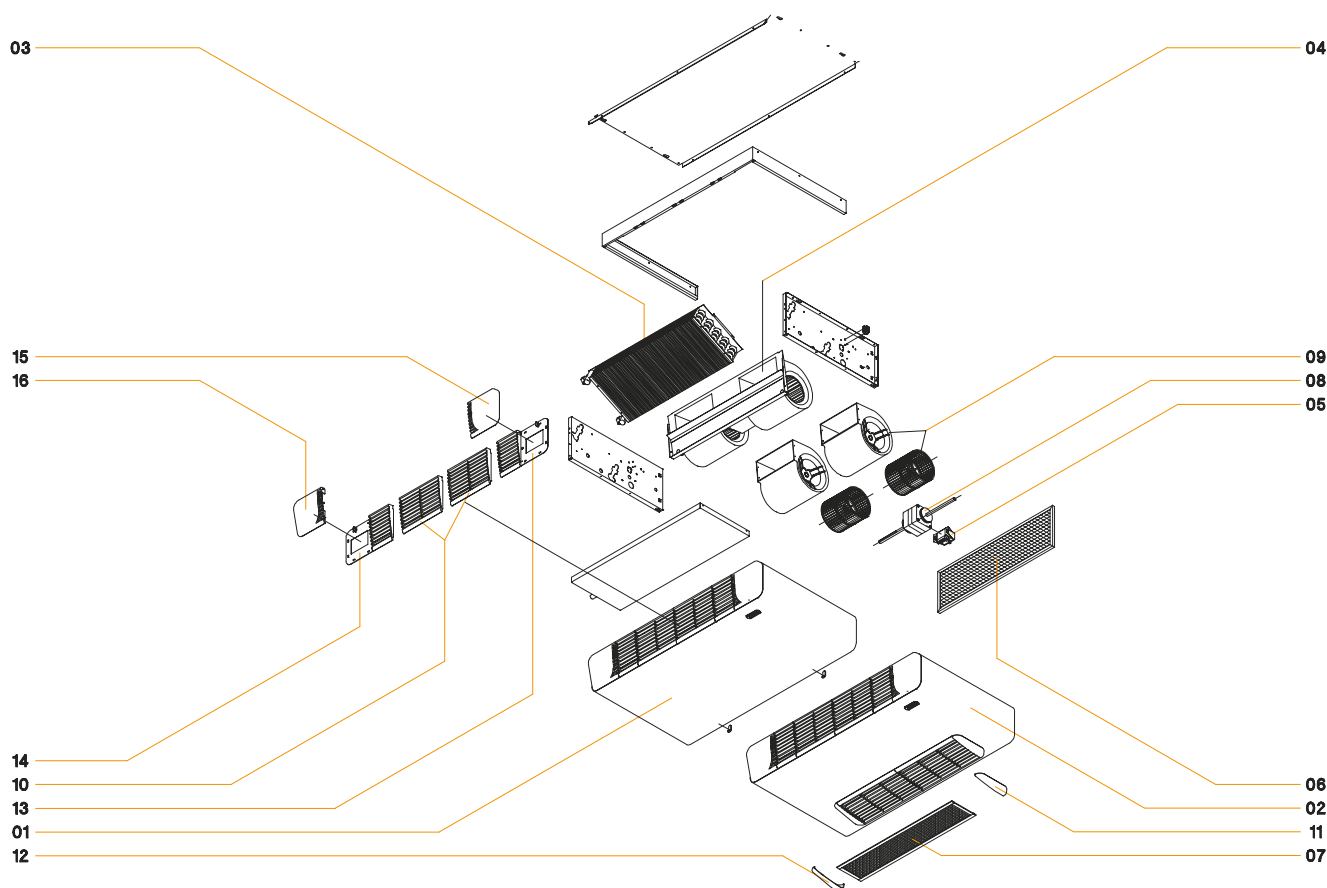
Pos. Codice	Descrizione	Pos. Codice	Descrizione
01	46280001 Mobile di copertura con griglia		
02	46280002 Mobile di copertura ripresa frontale con griglia		
03	46280003 Batteria scambio termico 3 ranghi		
04	46280004 Gruppo ventilatore completo		
05	46200005 Autotrasformatore		
06	46280006 Filtro aria standard		
07	46280007 Filtro aria ripresa aria frontale o zoccolatura		
08	46280008 Motore ventilatore		
09	46280009 Coclea ventilatore + ventola		
10	46200010 Elemento griglia 220 mm.		
11	46200011 Terminale griglia ripresa front.destro		
12	46200012 Terminale griglia ripresa front.sinistro		
13	46200013 Terminale griglia destro		
14	46200014 Terminale griglia sinistro		
15	46200015 Sportello destro		
16	46200016 Sportello sinistro		
17	46220017 Elemento griglia 330 mm.		



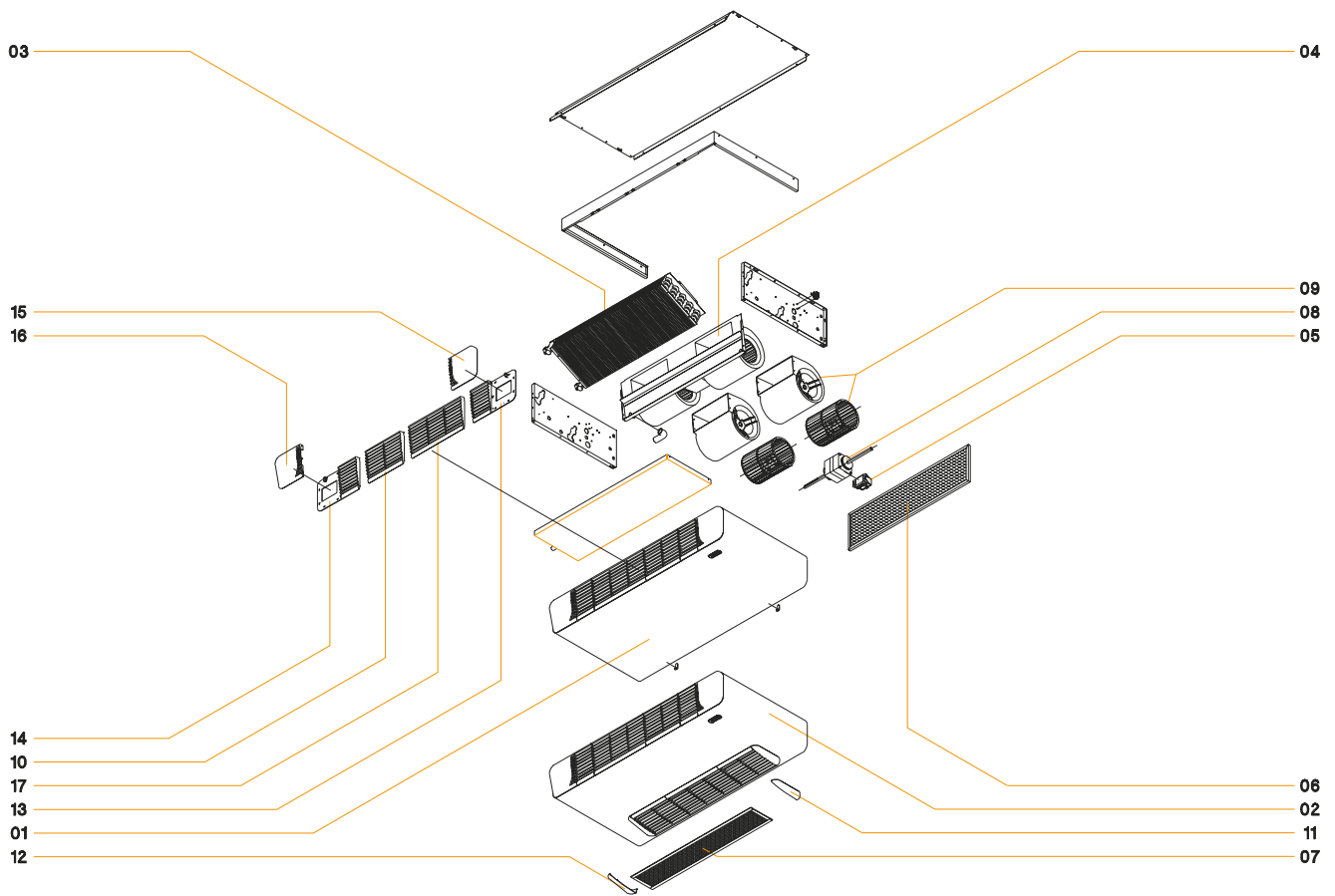
Pos. Codice	Descrizione	Pos. Codice	Descrizione
01	46280001 Mobile di copertura con griglia		
02	46280002 Mobile di copertura ripresa frontale con griglia		
03	46280003 Batteria scambio termico 3 ranghi		
04	46300004 Gruppo ventilatore completo		
05	46200005 Autotrasformatore		
06	46280006 Filtro aria standard		
07	46280007 Filtro aria ripresa aria frontale o zoccolatura		
08	46300008 Motore ventilatore		
09	46300009 Coclea ventilatore + ventola		
10	46200010 Elemento griglia 220 mm.		
11	46200011 Terminale griglia ripresa front.destro		
12	46200012 Terminale griglia ripresa front.sinistro		
13	46200013 Terminale griglia destro		
14	46200014 Terminale griglia sinistro		
15	46200015 Sportello destro		
16	46200016 Sportello sinistro		
17	46220017 Elemento griglia 330 mm.		



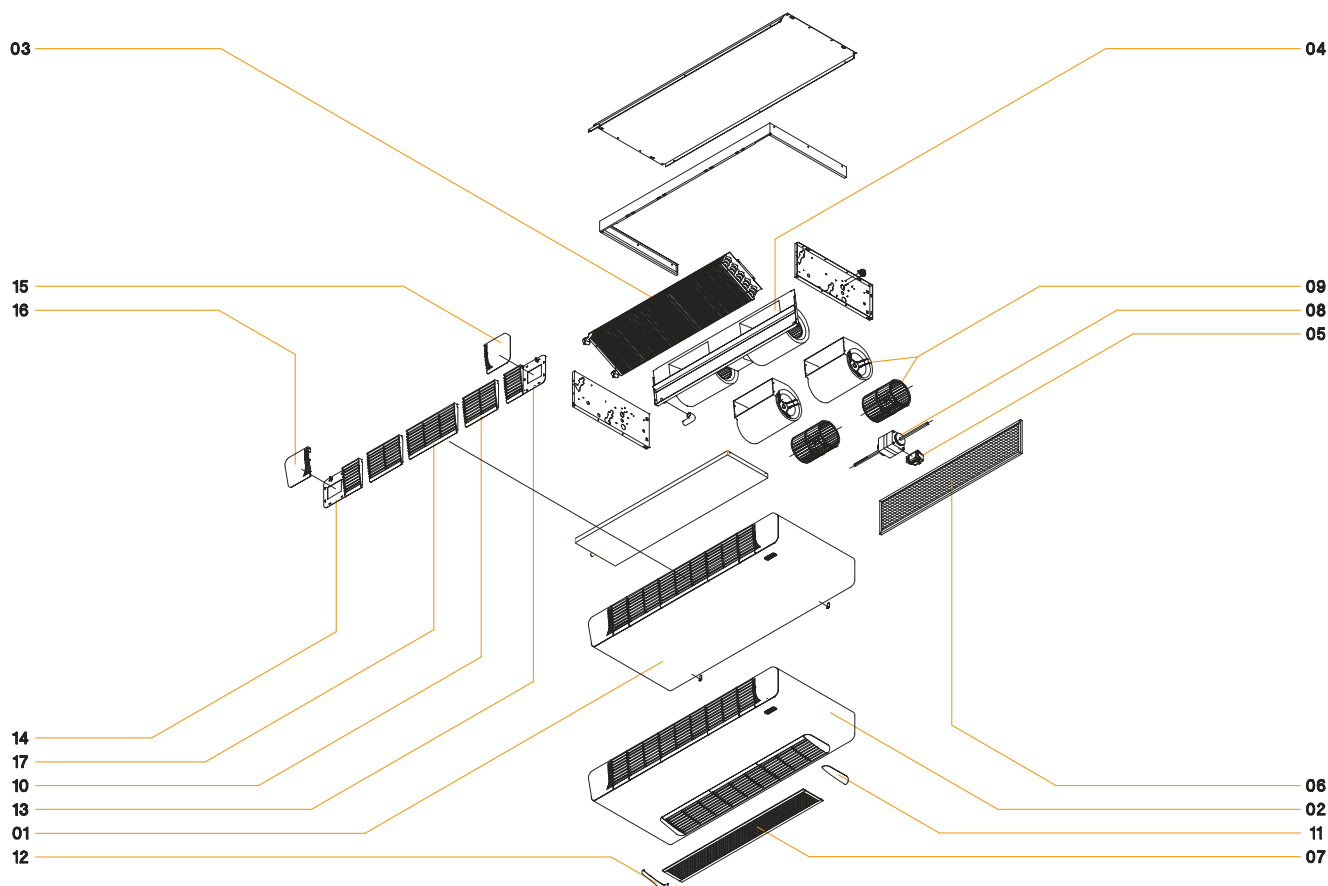
Pos. Codice	Descrizione	Pos. Codice	Descrizione
01	46200001 Mobile di copertura con griglia		
02	46200002 Mobile di copertura ripresa frontale con griglia		
03	46200003 Batteria scambio termico 3 ranghi		
04	46200004 Gruppo ventilatore completo		
05	46200005 Autotrasformatore		
06	46200006 Filtro aria standard		
07	46200007 Filtro aria ripresa frontale o zoccolatura		
08	46200008 Motore ventilatore		
09	46200009 Coclea ventilatore + ventola		
10	46200010 Elemento griglia 220 mm.		
11	46200011 Terminale griglia ripresa front.destro		
12	46200012 Terminale griglia ripresa front.sinistro		
13	46200013 Terminale griglia destro		
14	46200014 Terminale griglia sinistro		
15	46200015 Sportello destro		
16	46200016 Sportello sinistro		



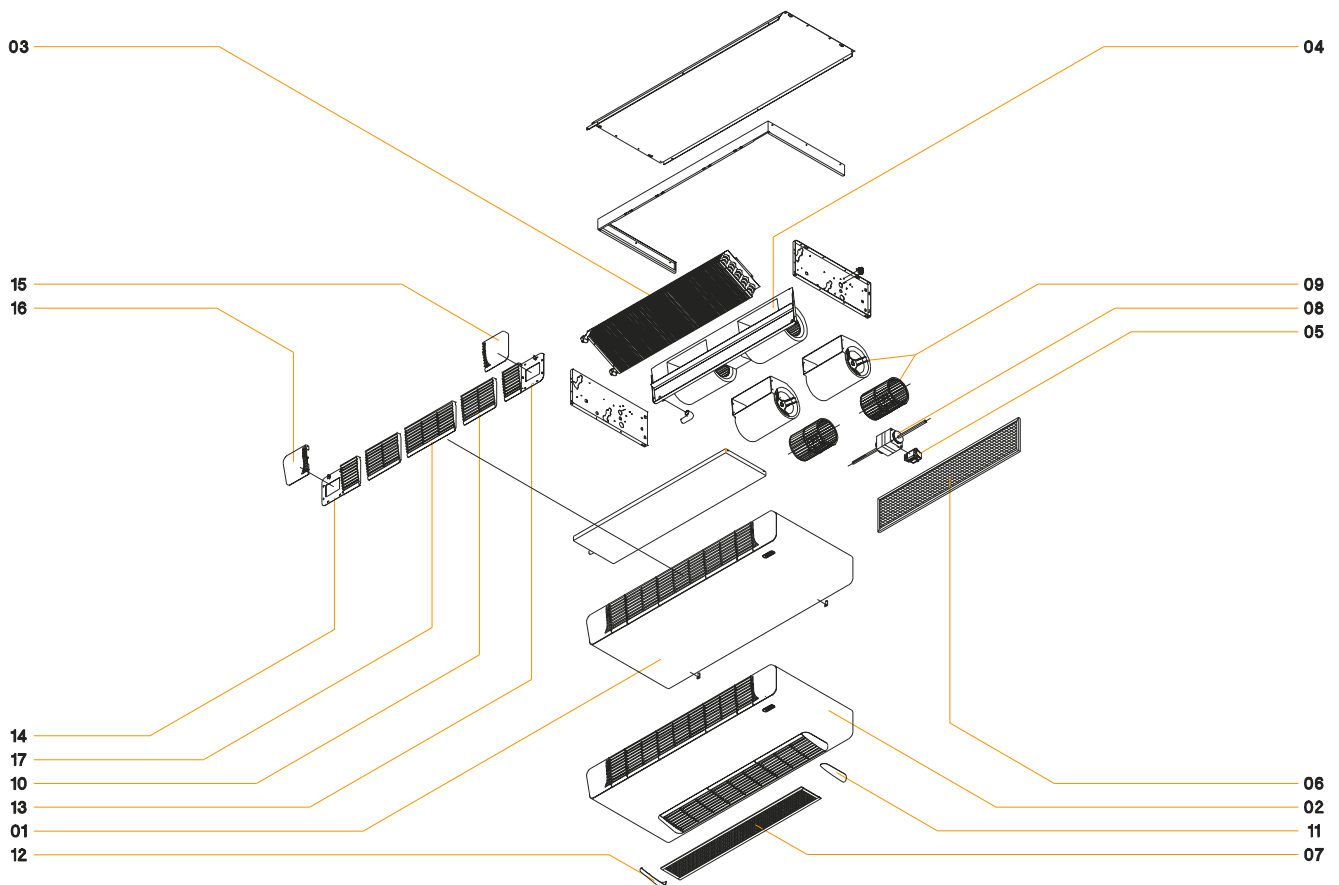
Pos. Codice	Descrizione	Pos. Codice	Descrizione
01	46240001 Mobile di copertura con griglia		
02	46240002 Mobile di copertura ripresa frontale con griglia		
03	46240003 Batteria scambio termico 3 ranghi		
04	46240004 Gruppo ventilatore completo		
05	46200005 Autotrasformatore		
06	46240006 Filtro aria standard		
07	46240007 Filtro aria ripresa frontale o zoccolatura		
08	46240008 Motore ventilatore		
09	46240009 Coclea ventilatore + ventola		
10	46200010 Elemento griglia 220 mm.		
11	46200011 Terminale griglia ripresa front.destro		
12	46200012 Terminale griglia ripresa front.sinistro		
13	46200013 Terminale griglia destro		
14	46200014 Terminale griglia sinistro		
15	46200015 Sportello destro		
16	46200016 Sportello sinistro		



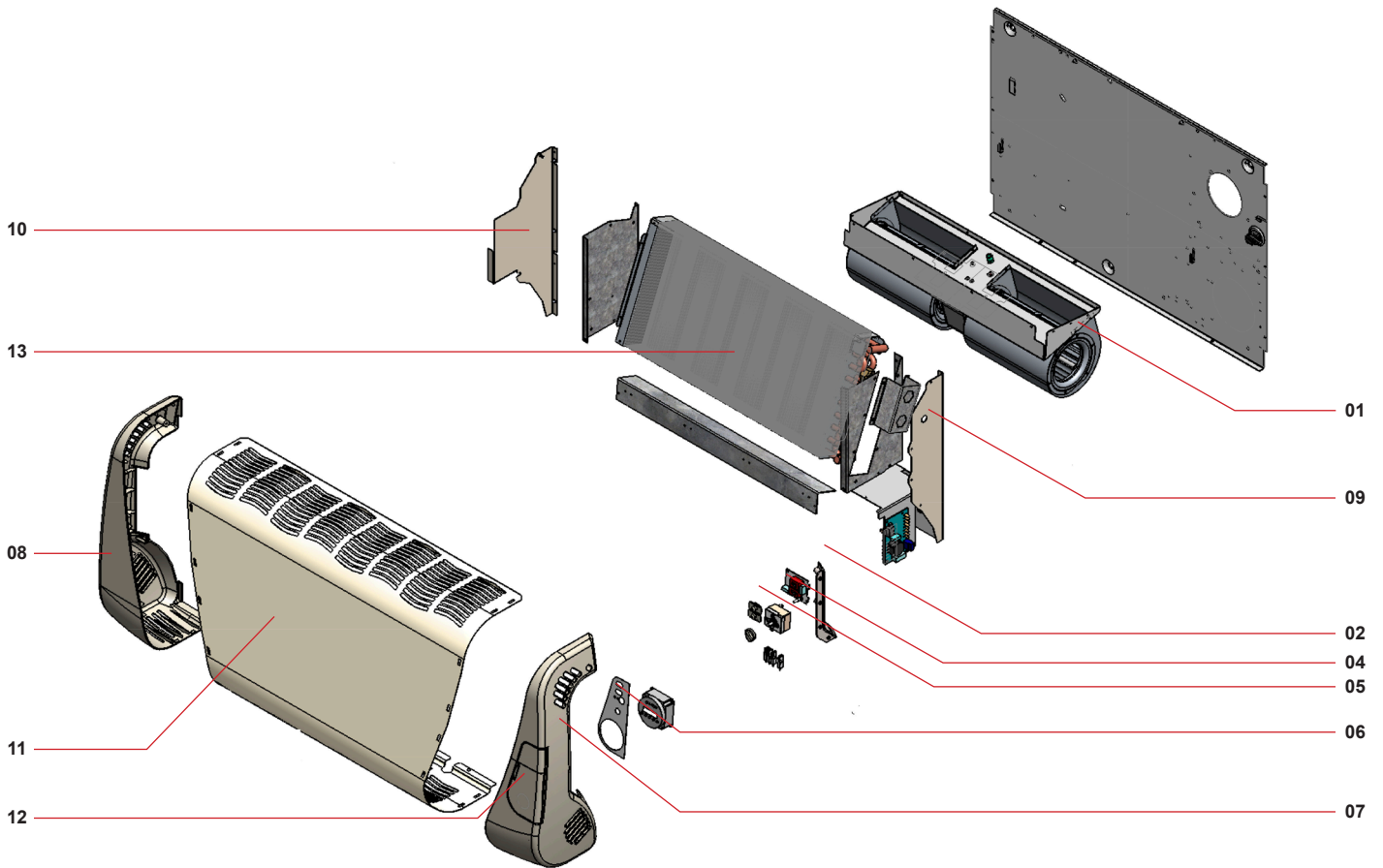
Pos. Codice	Descrizione	Pos. Codice	Descrizione
01	46260001 Mobile di copertura con griglia		
02	46260002 Mobile di copertura ripresa frontale con griglia		
03	46260003 Batteria scambio termico 3 ranghi		
04	46260004 Gruppo ventilatore completo		
05	46200005 Autotrasformatore		
06	46260006 Filtro aria standard		
07	46260007 Filtro aria ripresa frontale o zoccolatura		
08	46260008 Motore ventilatore		
09	46260009 Coclea ventilatore + ventola		
10	46200010 Elemento griglia 220 mm.		
11	46200011 Terminale griglia ripresa front.destro		
12	46200012 Terminale griglia ripresa front.sinistro		
13	46200013 Terminale griglia destro		
14	46200014 Terminale griglia sinistro		
15	46200015 Sportello destro		
16	46200016 Sportello sinistro		
17	46220017 Elemento griglia 330 mm.		



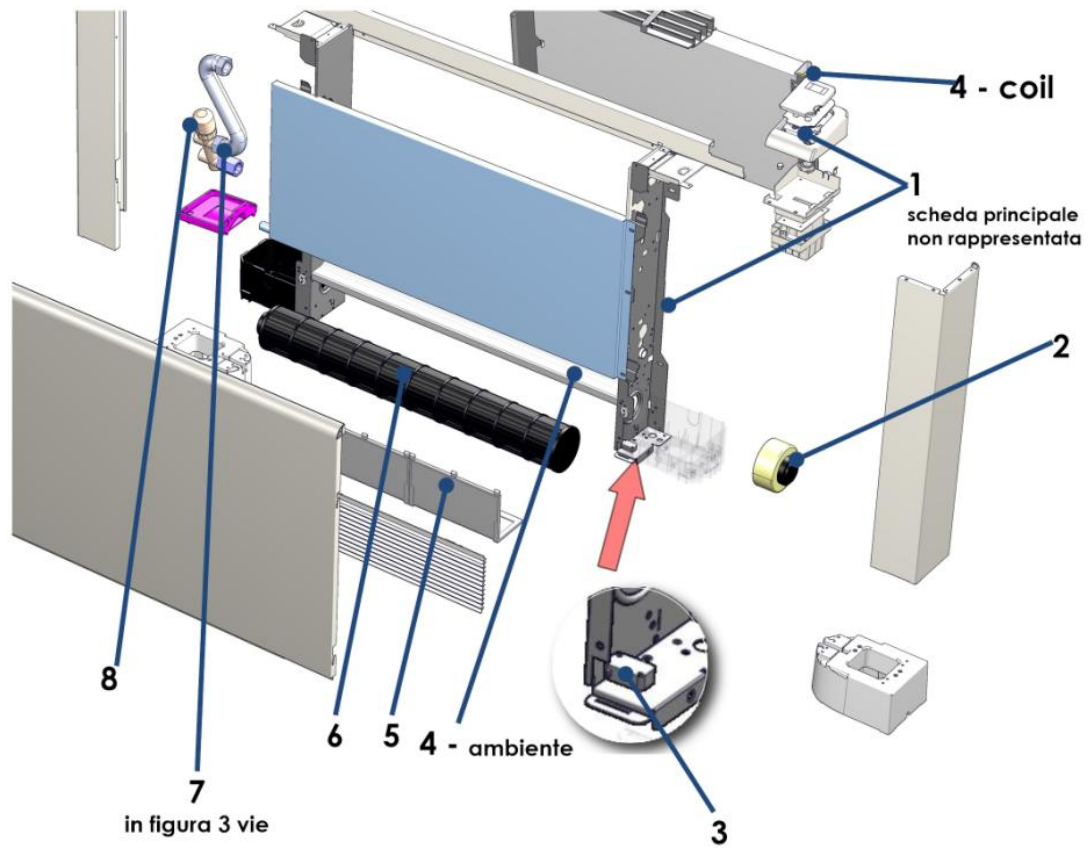
Pos. Codice	Descrizione	Pos. Codice	Descrizione
01	46280001 Mobile di copertura con griglia		
02	46280002 Mobile di copertura ripresa frontale con griglia		
03	46280003 Batteria scambio termico 3 ranghi		
04	46280004 Gruppo ventilatore completo		
05	46200005 Autotrasformatore		
06	46280006 Filtro aria standard		
07	46280007 Filtro aria ripresa aria frontale o zoccolatura		
08	46280008 Motore ventilatore		
09	46280009 Coclea ventilatore + ventola		
10	46200010 Elemento griglia 220 mm.		
11	46200011 Terminale griglia ripresa front.destro		
12	46200012 Terminale griglia ripresa front.sinistro		
13	46200013 Terminale griglia destro		
14	46200014 Terminale griglia sinistro		
15	46200015 Sportello destro		
16	46200016 Sportello sinistro		
17	46220017 Elemento griglia 330 mm.		



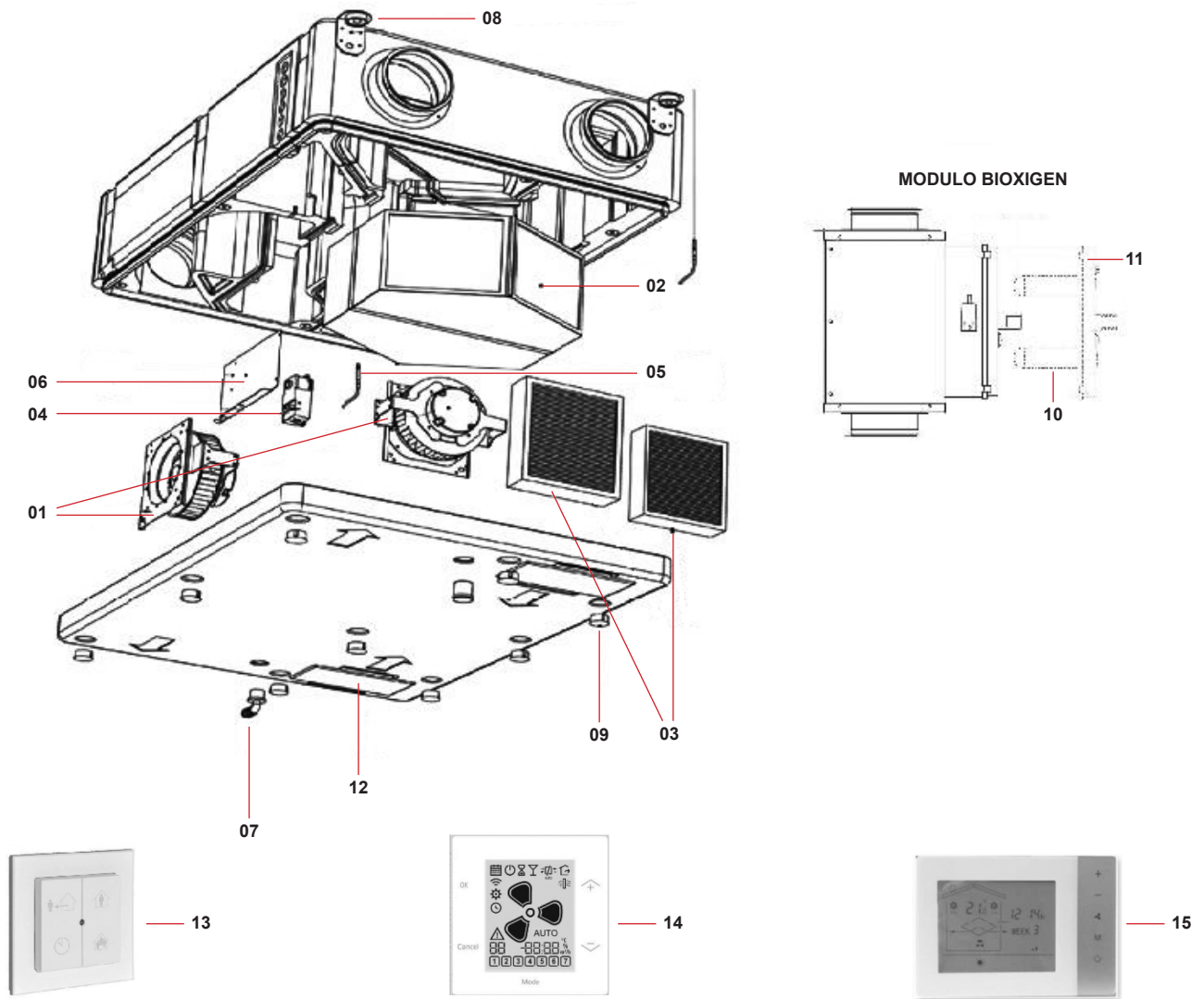
Pos. Codice	Descrizione	Pos. Codice	Descrizione
01	46280001 Mobile di copertura con griglia		
02	46280002 Mobile di copertura ripresa frontale con griglia		
03	46280003 Batteria scambio termico 3 ranghi		
04	46300004 Gruppo ventilatore completo		
05	46200005 Autotrasformatore		
06	46280006 Filtro aria standard		
07	46280007 Filtro aria ripresa aria frontale o zoccolatura		
08	46300008 Motore ventilatore		
09	46300009 Coclea ventilatore + ventola		
10	46200010 Elemento griglia 220 mm.		
11	46200011 Terminale griglia ripresa front.destro		
12	46200012 Terminale griglia ripresa front.sinistro		
13	46200013 Terminale griglia destro		
14	46200014 Terminale griglia sinistro		
15	46200015 Sportello destro		
16	46200016 Sportello sinistro		
17	46220017 Elemento griglia 330 mm.		



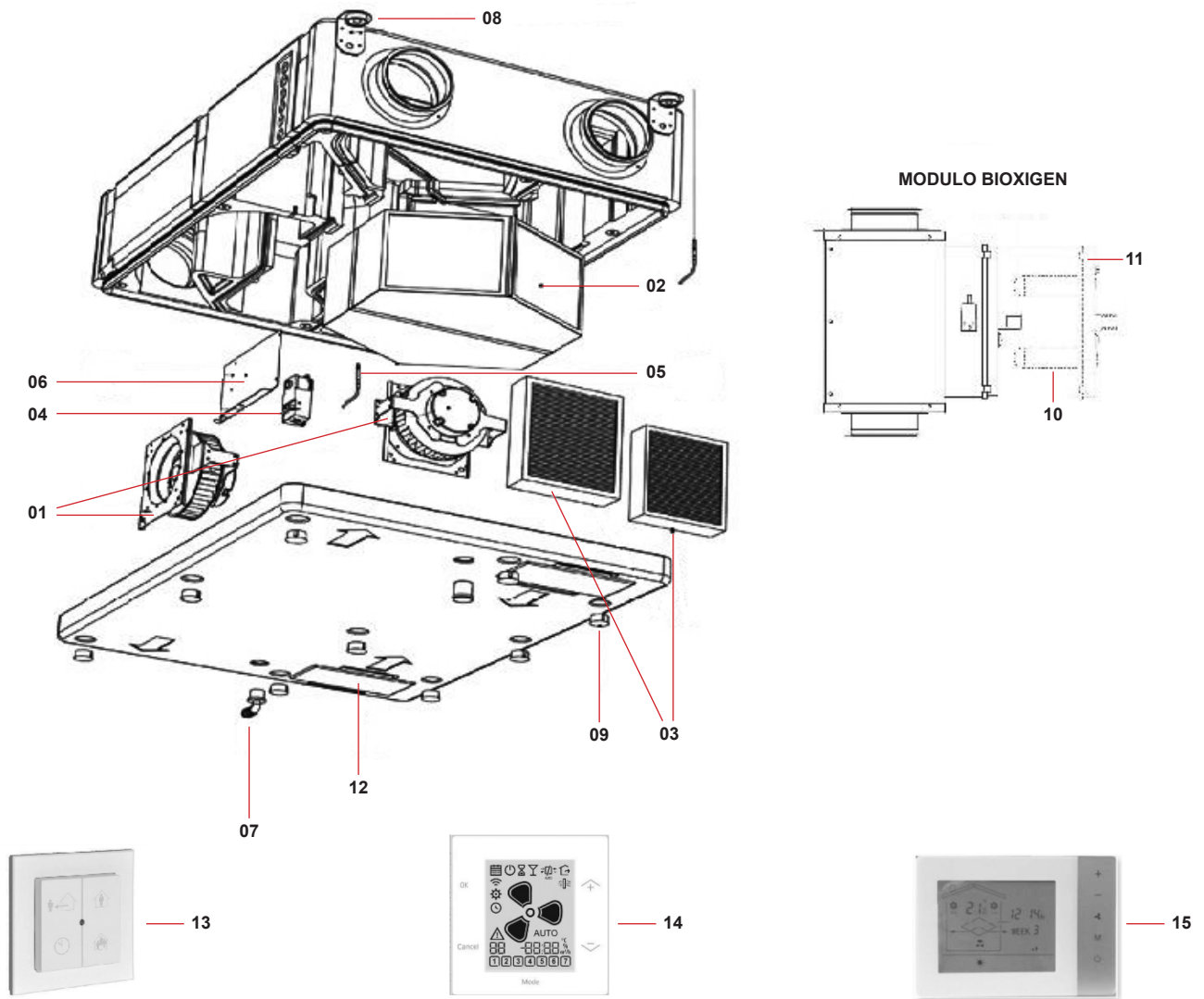
Pos.	Codice	Descrizione
01	445710039	Ventilatore centrifugo GHIBLI ELITE
02	45880504	Piastrina comandi parte B
03	45670016	Circuito stampato comandi GH/N
04	45970020	Termostato ambiente TR2 GH/N
05	45970012	Manopola termostato ambiente
06	45719501	Placchetta comandi GHIBLI ELITE 5-6
07	45880501	Fianco destro GHIBLI ELITE
08	45880502	Fianco sinistro GHIBLI ELITE
09	45650211	Piastra fianco destro GHIBLI ELITE
10	45650212	Piastra fianco sinistro GHIBLI ELITE
11	45660002	Mantello completo di fianchetti
12	45880505	Sportello comandi GHIBLI ELITE
13	15372800	Scambiatore di calore GHBLI H2O



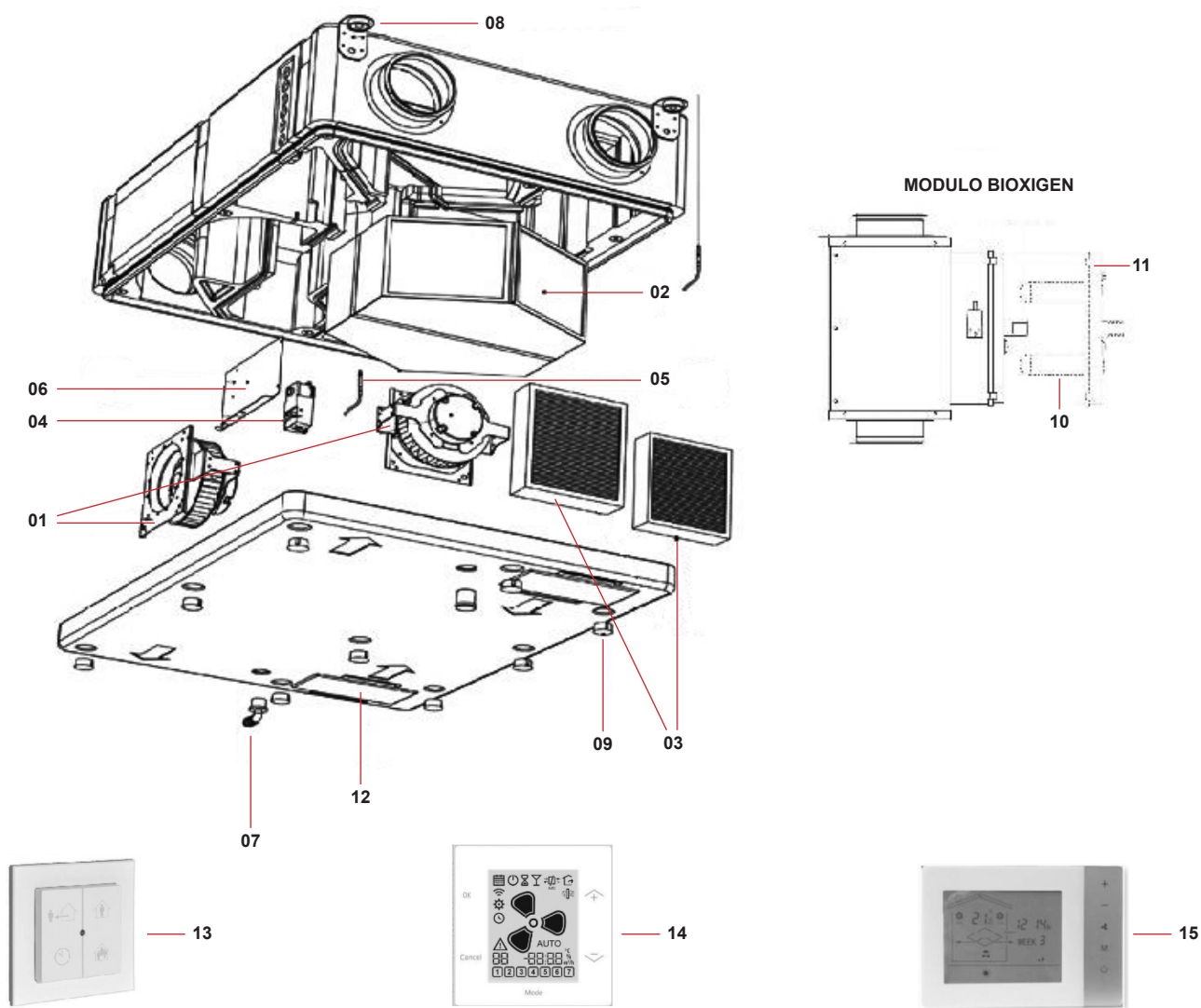
Codice	Descrizione	Modello	Rif.
T00001	Scheda tastiera e cavo EOLO SLIM	Tutti	1
T00002	Motore DC inverter EOLO SLIM	Tutti	2
T00003	Micro di sicurezza EOLO SLIM	Tutti	3
T00004	Set NTC ambiente +NTC coil EOLO SLIM	Tutti	4
T00005	Filtro EOLO SLIM 250	EOLO SLIM 250	5
T00006	Filtro EOLO SLIM 400	EOLO SLIM 400	5
T00007	Filtro EOLO SLIM 600	EOLO SLIM 600	5
T00008	Filtro EOLO SLIM 800	EOLO SLIM 800	5
T00009	Filtro EOLO SLIM 1000	EOLO SLIM 1000	5
T00010	Ventilatore e supporti EOLO SLIM 250	EOLO SLIM 250	6
T00011	Ventilatore e supporti EOLO SLIM 400	EOLO SLIM 400	6
T00012	Ventilatore e supporti EOLO SLIM 600	EOLO SLIM 600	6
T00013	Ventilatore e supporti EOLO SLIM 800	EOLO SLIM 800	6
T00014	Ventilatore e supporti EOLO SLIM 1000	EOLO SLIM 1000	6
T00015	Scheda principale EOLO SLIM	Tutti	1
TQCT03	Telecomando a infrarossi EOLO SLIM	Tutti	-
TGCL01	Kit collegamento EOLO SLIM 2 vie	Tutti	7
TGCL02	Kit collegamento EOLO SLIM 3 vie	Tutti	7
SLTS04	Attuatore elettrotermico per EOLO SLIM	Tutti	8



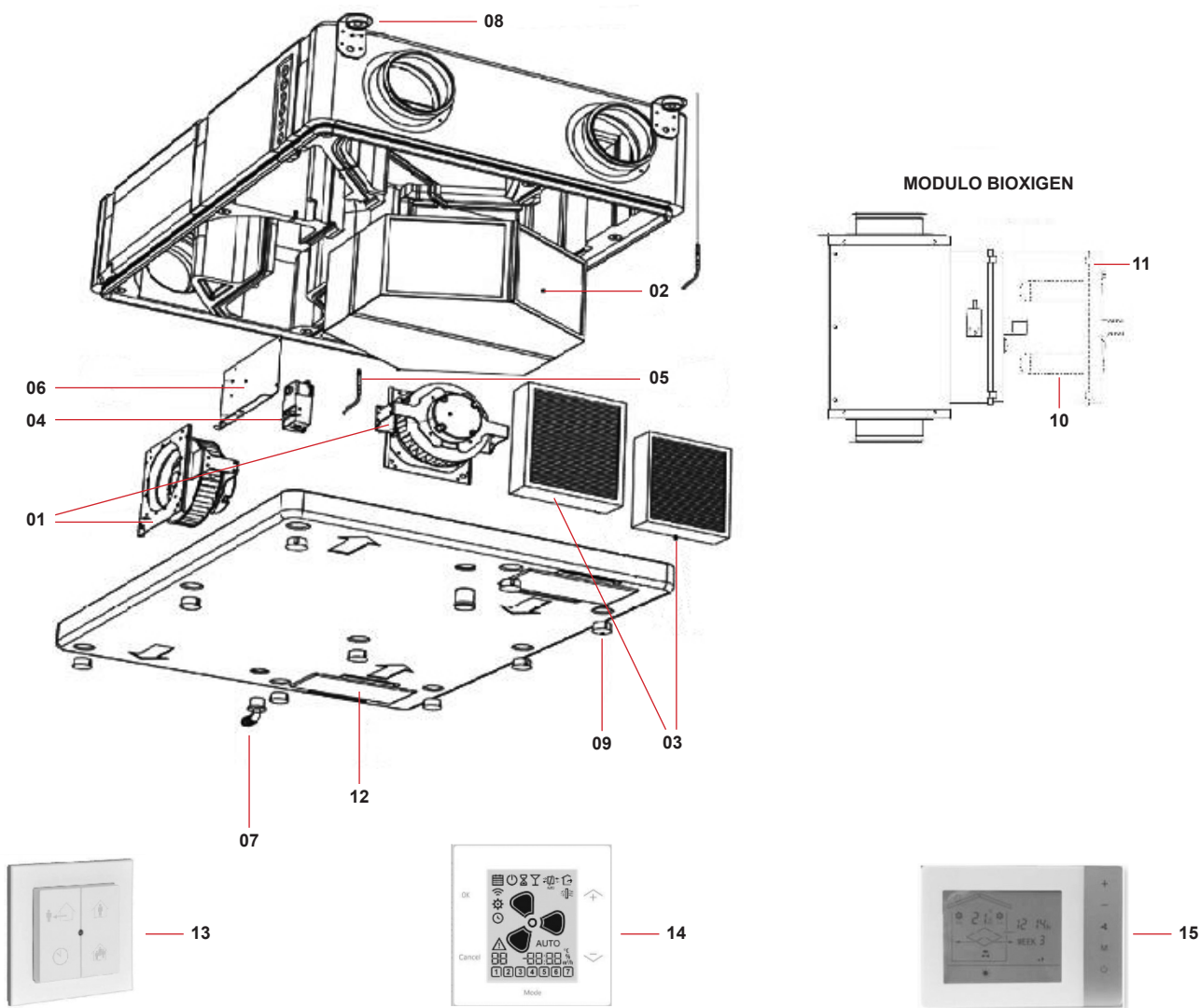
Pos.	Codice	Descrizione
01	VTB3P15502E00400	Ventilatore
02	PR160P160447A100	Recuperatore
03	CF0P401851700220	Filtro a pannello G4
04	CT0101047E201200	Servocomando bypass
05	QE100REVPRNNTC00	Sonda Temperatura
05	ME400NTC015WP001	Sonda Temperatura
06	CT0HVMD02RPS6600	Scheda elettronica
06	CT0W918DUPCUS0S0	Scheda elettronica PCUS
06	CT0W918DUPCUSMS0	Scheda elettronica PCUS Modbus
06+15	ACPRHMRH00WUI000	Kit completo scheda PCUS e display
07	IDPFGGGMID16A000	Gomito 90 porta gomma
08	MR4AA51000100000	Sfatta fissaggio con ammortizzatore
09	MR20D3128H140000	Tappo copri vite coperchio
10	CD0037C185000000	Condensatore Bioxigen
11	ME2EOTRAS7AP2000	Trasformatore Bioxigen
12	CP04REVPRNFILT00	Tappo fitri
13	ACPRHMRH00TS4000	Interfaccia utente a 4 tasti
14	ACPRHMRH00WUI000	Pannello di controllo con Display
15	CT0W918DUPCUS0D0	LCD display per PCUS



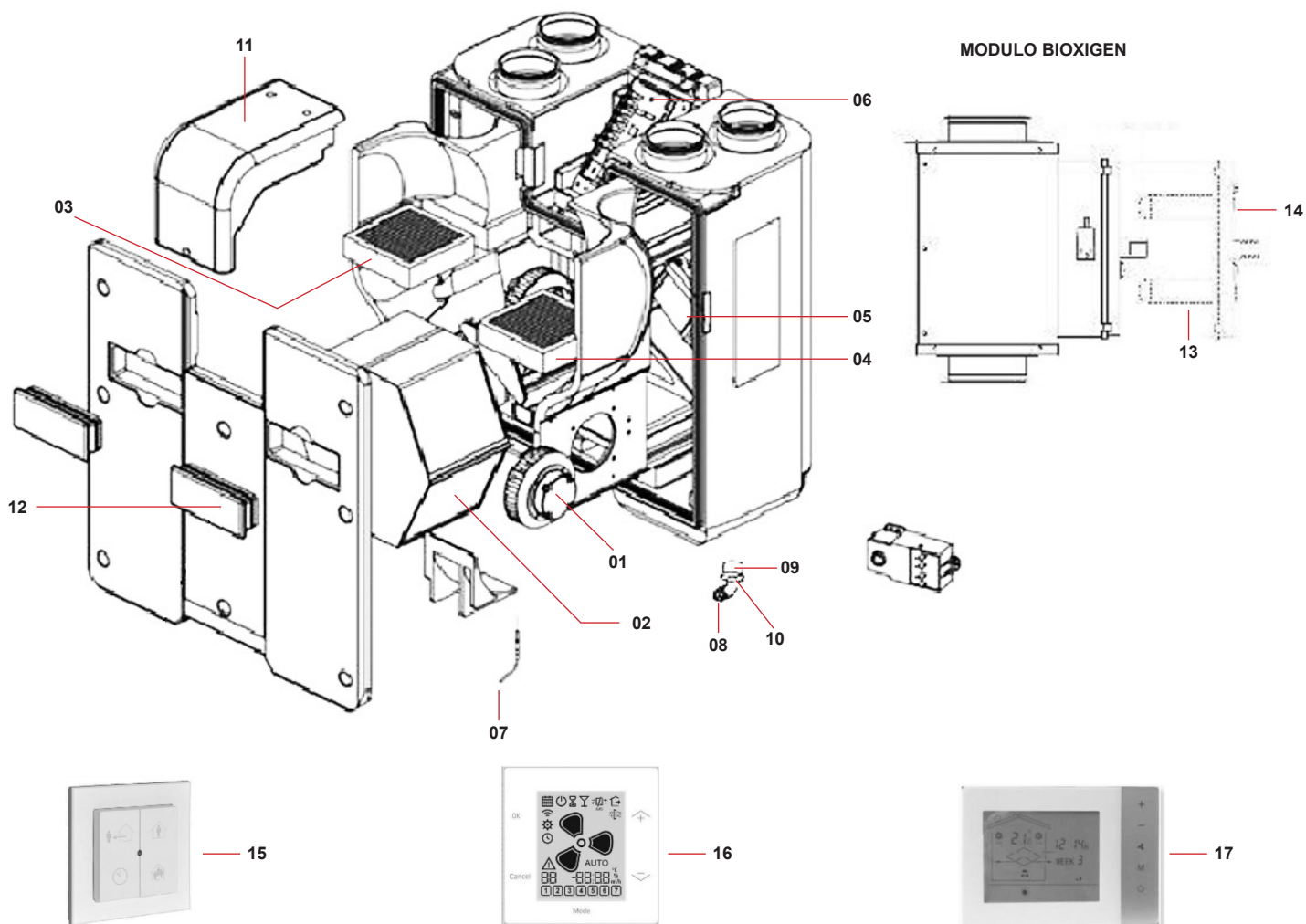
Pos.	Codice	Descrizione
01	VTB3P15502E00400	Ventilatore
02	PR160P160447A100	Recuperatore
03	CF0P401851700220	Filtro a pannello G4
04	CT0101047E201200	Servocomando bypass
05	QE100REVPRNNTC00	Sonda Temperatura
05	ME400NTC015WP001	Sonda Temperatura
06	CT0HVMD02RPS6600	Scheda elettronica
06	CT0W918DUPCUS0S0	Scheda elettronica PCUS
06	CT0W918DUPCUSMS0	Scheda elettronica PCUS Modbus
06+15	ACPRHMRH00WUI000	Kit completo scheda PCUS e display
07	IDPFGGGMID16A000	Gomito 90 porta gomma
08	MR4AA51000100000	Sfatta fissaggio con ammortizzatore
09	MR20D3128H140000	Tappo copri vite coperchio
10	CD0037C185000000	Condensatore Bioxigen
11	ME2EOTRAS7AP2000	Trasformatore Bioxigen
12	CP04REVPRNFILT00	Tappo fitri
13	ACPRHMRH00TS4000	Interfaccia utente a 4 tasti
14	ACPRHMRH00WUI000	Pannello di controllo con Display
15	CT0W918DUPCUS0D0	LCD display per PCUS



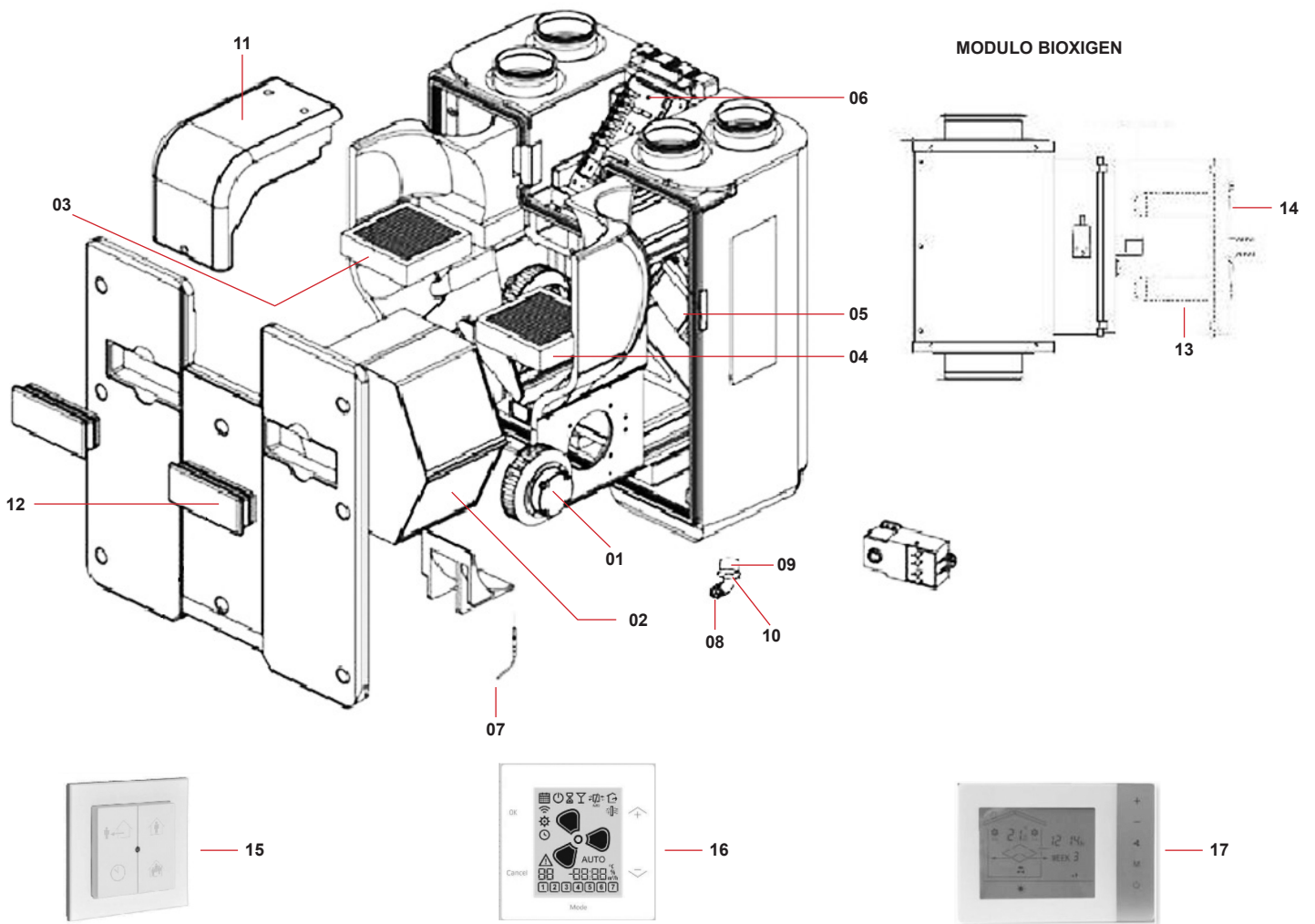
Pos.	Codice	Descrizione
01	VTB3P19002E00950	Ventilatore
02	PR160P220447A200	Recuperatore
03	CF0P402451700220	Filtro a pannello G4
04	CT0101047E201200	Servocomando bypass
05	QE100REVPRNNTC00	Sonda Temperatura
05	ME400NTC015WP001	Sonda Temperatura
06	CT0HVMD02RPS6600	Scheda elettronica
06	CT0W918DUPCUS0S0	Scheda elettronica PCUS
06	CT0W918DUPCUSMS0	Scheda elettronica PCUS Modbus
06+15	ACPRHMRH00WUI000	Kit completo scheda PCUS e display
07	IDPFGGGMID16A000	Gomito 90 porta gomma
08	MR4AA51000100000	Sfatta fissaggio con ammortizzatore
09	MR20D3128H140000	Tappo copri vite coperchio
10	CD0037C185000000	Condensatore Bioxigen
11	ME2EOTRAS7AP2000	Trasformatore Bioxigen
12	CP04REVPRNFILT00	Tappo fitri
13	ACPRHMRH00TS4000	Interfaccia utente a 4 tasti
14	ACPRHMRH00WUI000	Pannello di controllo con Display
15	CT0W918DUPCUS0D0	LCD display per PCUS



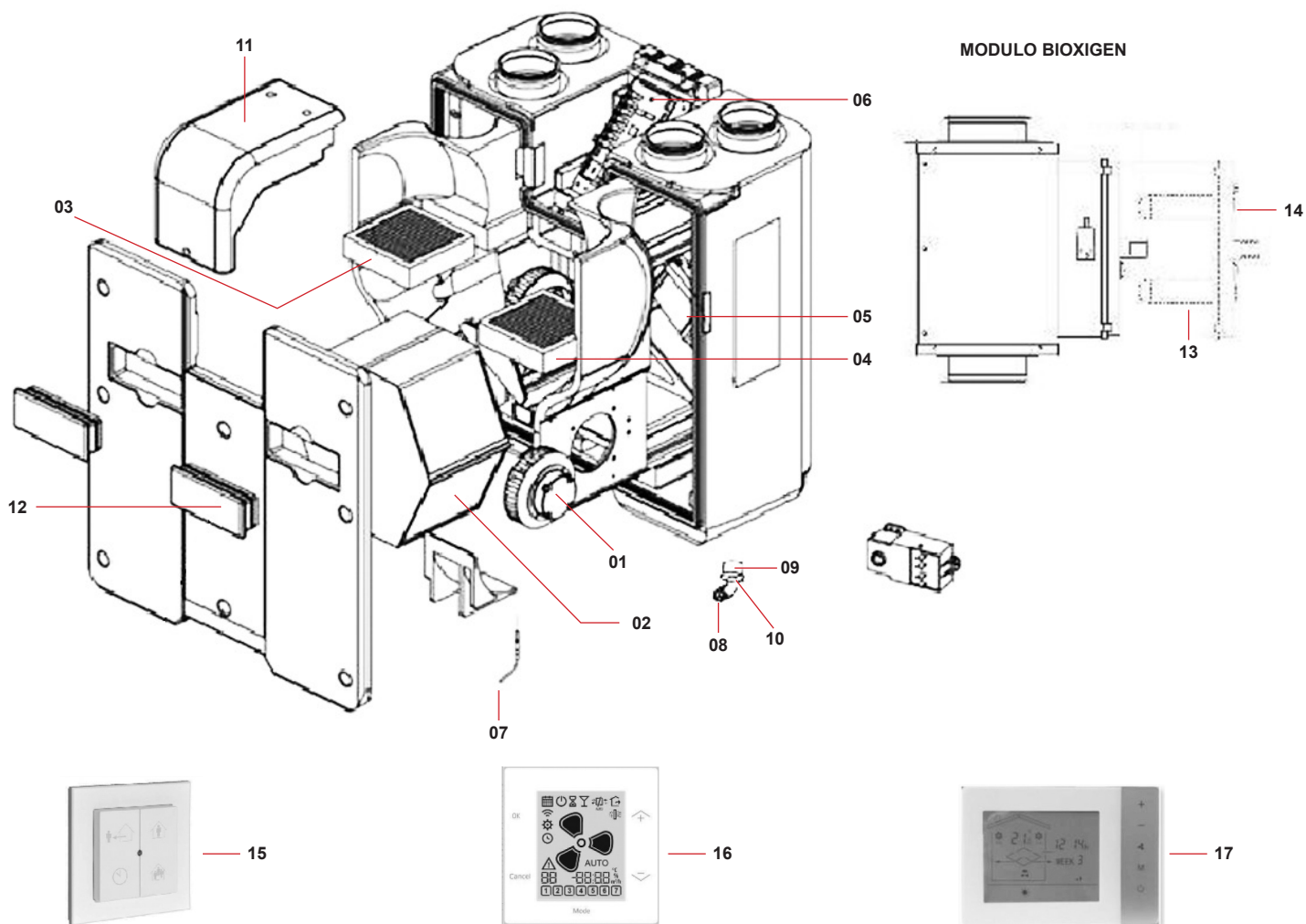
Pos.	Codice	Descrizione
01	VTB3P19002E00950	Ventilatore
02	PR160P220447A200	Recuperatore
03	CF0P402451700220	Filtro a pannello G4
04	CT0101047E201200	Servocomando bypass
05	QE100REVPRNNTC00	Sonda Temperatura
05	ME400NTC015WP001	Sonda Temperatura
06	CT0HVMD02RPS6600	Scheda elettronica
06	CT0W918DUPCUS0S0	Scheda elettronica PCUS
06	CT0W918DUPCUSMS0	Scheda elettronica PCUS Modbus
06+15	ACPRHMRH00WUI000	Kit completo scheda PCUS e display
07	IDPFGGGMID16A000	Gomito 90 porta gomma
08	MR4AA51000100000	Sfatta fissaggio con ammortizzatore
09	MR20D3128H140000	Tappo copri vite coperchio
10	CD0037C185000000	Condensatore Bioxigen
11	ME2EOTRAS7AP2000	Trasformatore Bioxigen
12	CP04REVPRNFILT00	Tappo fitri
13	ACPRHMRH00TS4000	Interfaccia utente a 4 tasti
14	ACPRHMRH00WUI000	Pannello di controllo con Display
15	CT0W918DUPCUS0D0	LCD display per PCUS



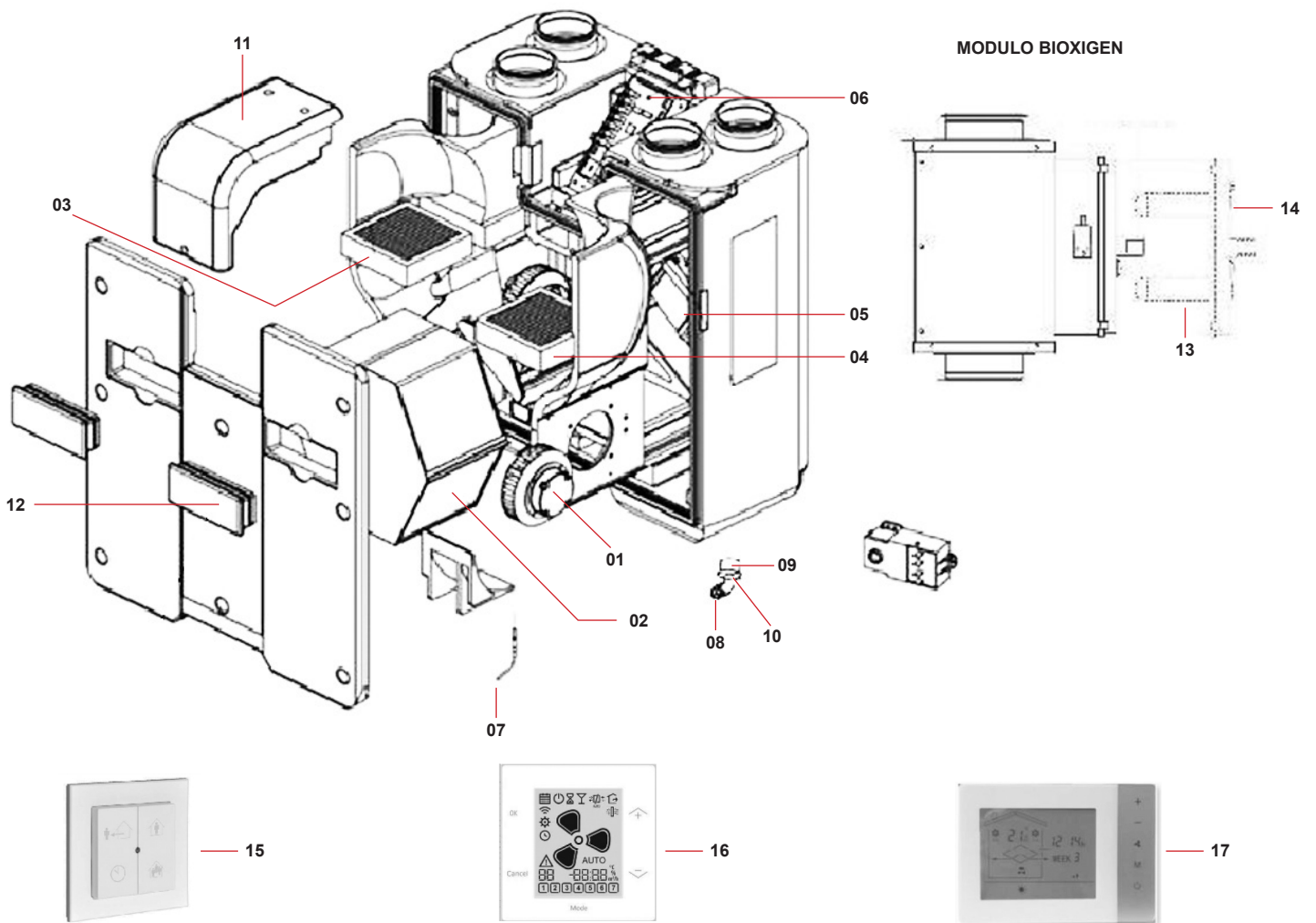
Pos.	Codice	Descrizione
01	VTB3P15502E00400	Ventilatore
02	PR160P220541A000	Recuperatore
03	CF0M701801800480	Filtro a pannello ePM1 70%
04	CF0O401801800480	Filtro a pannello ePM10 50%
05	CT0101047E201200	Servocomando bypass
06	CT0HVMD02RPS6600	Scheda elettronica
07	ME400NTC015WP000	Sonda temperatura
08	IDRTSN12M0450000	Scarico condensa
09	IDTCSN12F2040000	Sifone
10	IDRTTP0D01700000	O-ring scarico
11	CP04V00MRNTFQE00	Coperchio
12	CP04REVMRNFILT00	Tappo filtri
13	CD0037C185000000	Condensatore Bioxigen
14	ME2EOTRAS7AP2000	Condensatore Bioxigen
15	ACPRHMRH00TS4000	Interfaccia utente a 4 tasti
16	ACPRHMRH00WUI000	Pannello di controllo con Display
17	CT0W918DUPCUS0D0	LCD display per PCUS



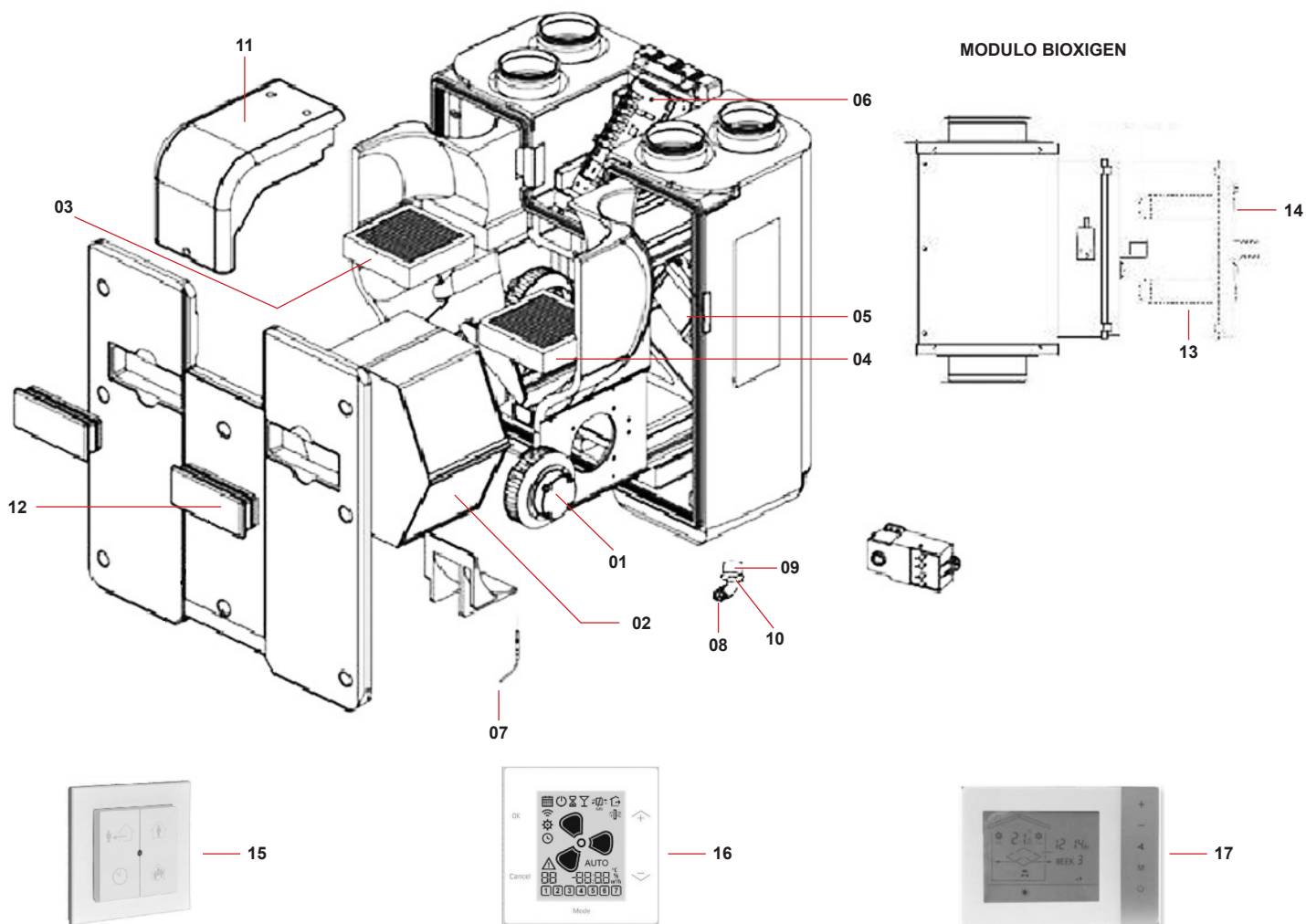
Pos.	Codice	Descrizione
01	VTB3P15502E00400	Ventilatore
02	PR160P220541A000	Recuperatore
03	CF0M701801800480	Filtro a pannello ePM1 70%
04	CF0O401801800480	Filtro a pannello ePM10 50%
05	CT0101047E201200	Servocomando bypass
06	CT0HVMD02RPS6600	Scheda elettronica
07	ME400NTC015WP000	Sonda temperatura
08	IDRTSN12M0450000	Scarico condensa
09	IDTCSN12F2040000	Sifone
10	IDRTTP0D01700000	O-ring scarico
11	CP04V00MRNTFQE00	Coperchio
12	CP04REVMRNFILT00	Tappo filtri
13	CD0037C185000000	Condensatore Bioxigen
14	ME2EOTRAS7AP2000	Condensatore Bioxigen
15	ACPRHMRH00TS4000	Interfaccia utente a 4 tasti
16	ACPRHMRH00WUI000	Pannello di controllo con Display
17	CT0W918DUPCUS0D0	LCD display per PCUS



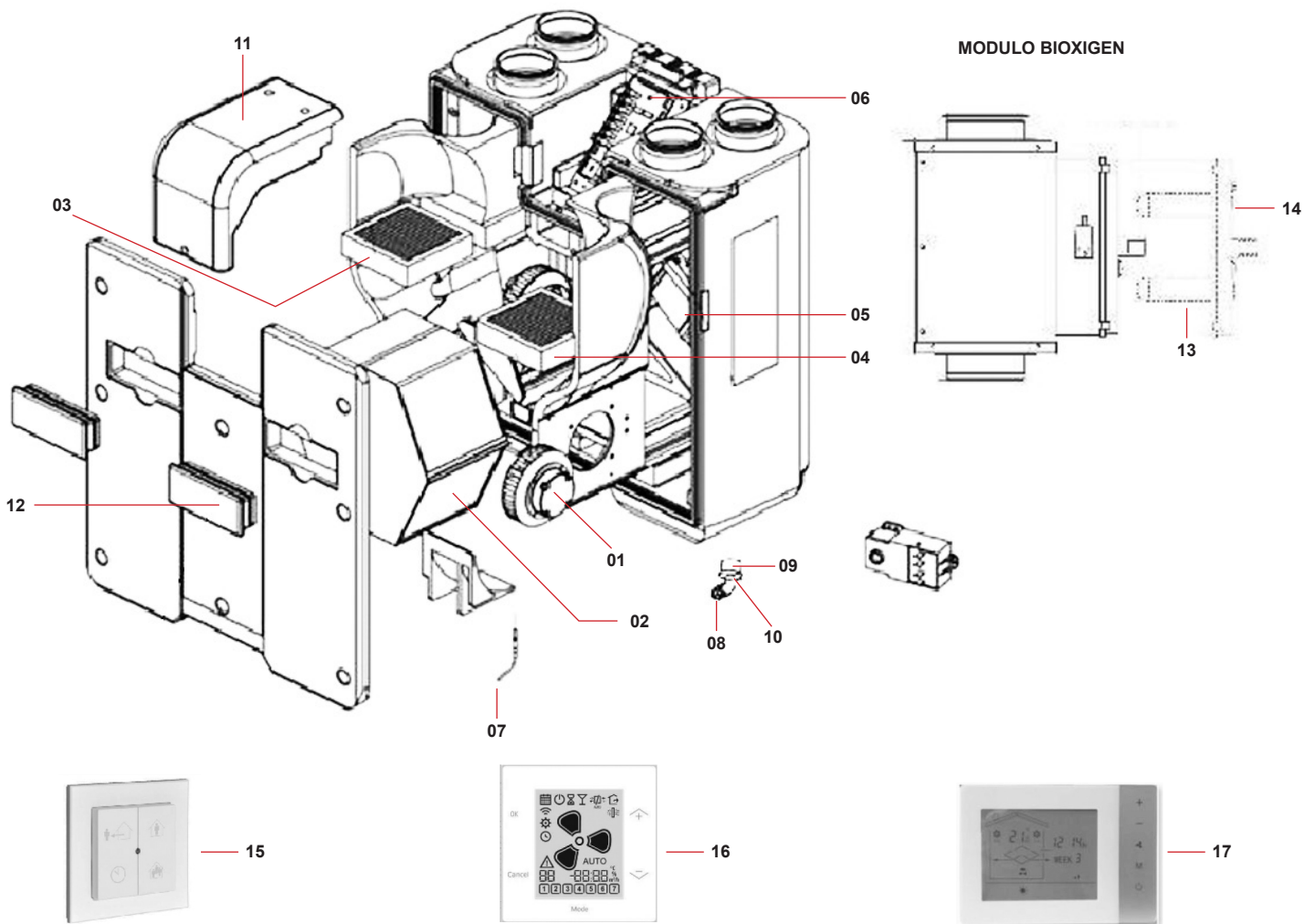
Pos.	Codice	Descrizione
01	VTB3P19002E00950	Ventilatore
02	PR160P220447A200	Recuperatore
03	CF0M701801800480	Filtro a pannello ePM1 70%
04	CF0O401801800480	Filtro a pannello ePM10 50%
05	CT0101047E201200	Servocomando bypass
06	CT0HVMD02RPS6600	Scheda elettronica
07	ME400NTC015WP000	Sonda temperatura
08	IDRTSN12M0450000	Scarico condensa
09	IDTCSN12F2040000	Sifone
10	IDRTTP0D01700000	O-ring scarico
11	CP04V00MRNTFQE00	Coperchio
12	CP04REVMRNFILT00	Tappo filtri
13	CD0037C185000000	Condensatore Bioxigen
14	ME2EOTRAS7AP2000	Condensatore Bioxigen
15	ACPRHMRH00TS4000	Interfaccia utente a 4 tasti
16	ACPRHMRH00WUI000	Pannello di controllo con Display
17	CT0W918DUPCUS0D0	LCD display per PCUS



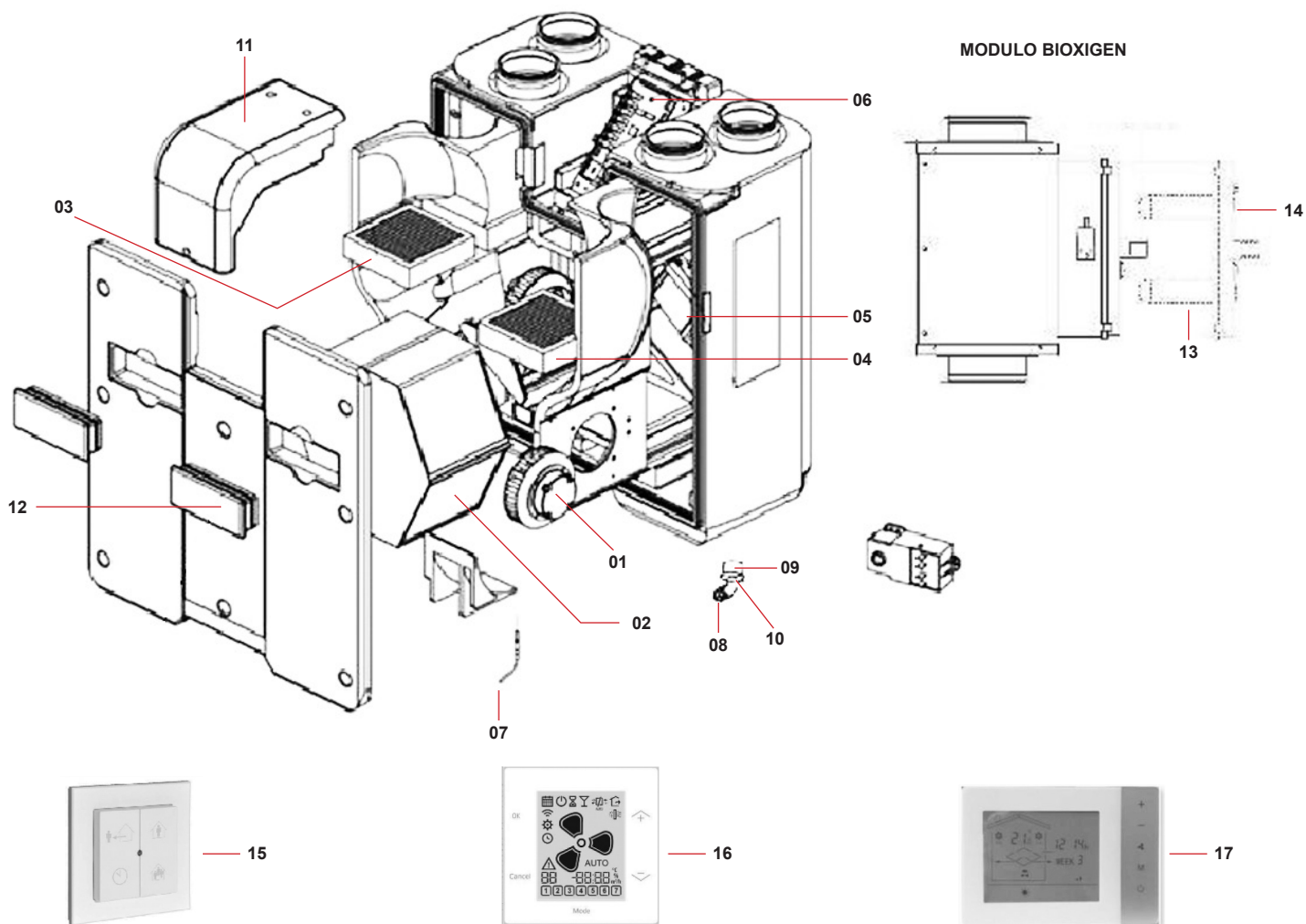
Pos.	Codice	Descrizione
01	VTB3P19002E00950	Ventilatore
02	PR160P220447A200	Recuperatore
03	CF0M701801800480	Filtro a pannello ePM1 70%
04	CF0O401801800480	Filtro a pannello ePM10 50%
05	CT0101047E201200	Servocomando bypass
06	CT0HVMD02RPS6600	Scheda elettronica
07	ME400NTC015WP000	Sonda temperatura
08	IDRTSN12M0450000	Scarico condensa
09	IDTCSN12F2040000	Sifone
10	IDRTTP0D01700000	O-ring scarico
11	CP04V00MRNTFQE00	Coperchio
12	CP04REVMRNFILT00	Tappo filtri
13	CD0037C185000000	Condensatore Bioxigen
14	ME2EOTRAS7AP2000	Condensatore Bioxigen
15	ACPRHMRH00TS4000	Interfaccia utente a 4 tasti
16	ACPRHMRH00WUI000	Pannello di controllo con Display
17	CT0W918DUPCUS0D0	LCD display per PCUS



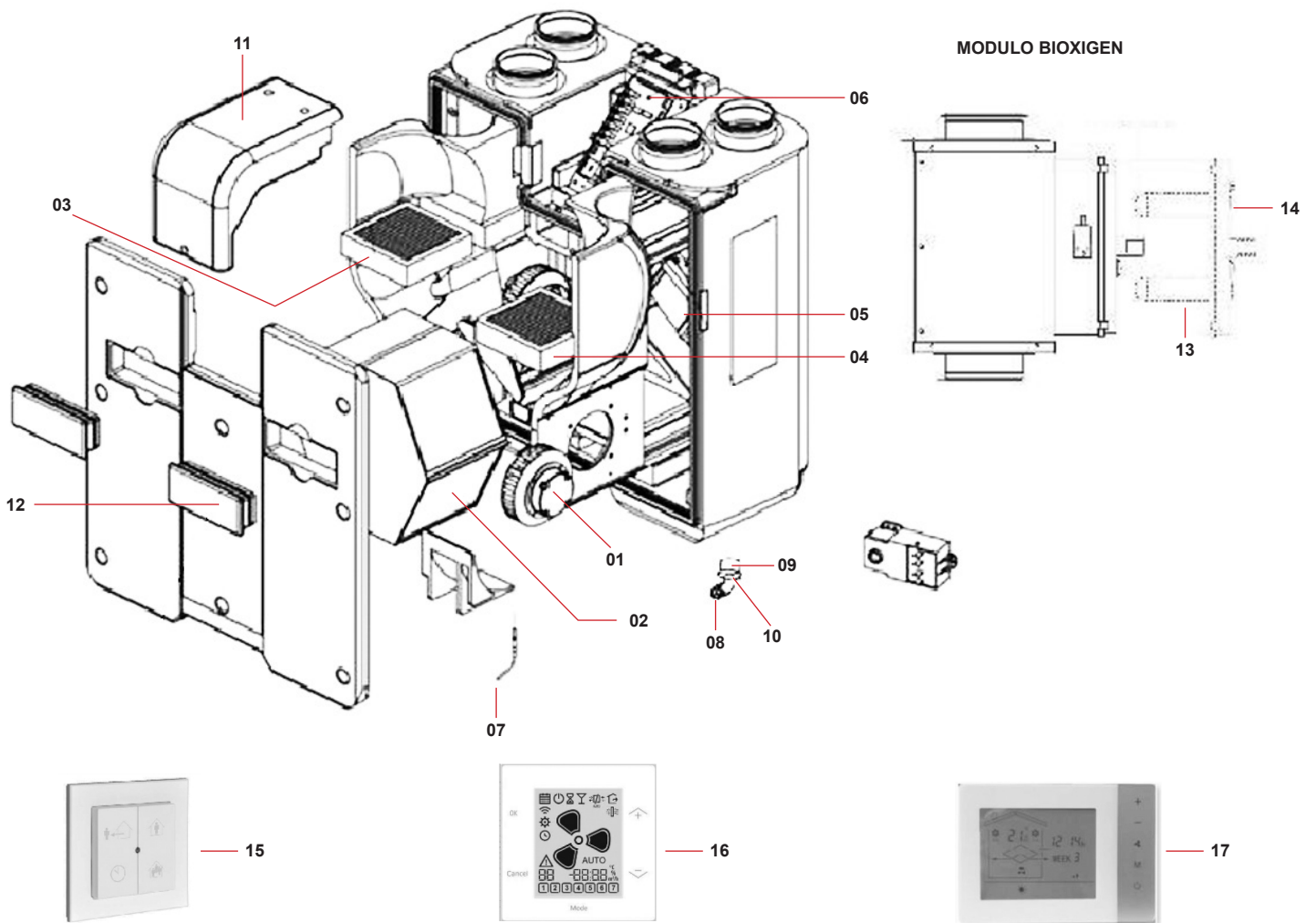
Pos.	Codice	Descrizione
01	VTB3P19002E00950	Ventilatore
02	PR160P500541A000	Recuperatore
03	CF0M705001800480	Filtro a pannello ePM1 70%
04	CF0O405001800480	Filtro a pannello ePM10 50%
05	CT0101047E201200	Servocomando bypass
06	CT0HVMD02RPS6600	Scheda elettronica
07	ME400NTC015WP000	Sonda temperatura
08	IDRTSN12M0450000	Scarico condensa
09	IDTCSN12F2040000	Sifone
10	IDRTTP0D01700000	O-ring scarico
11	CP04V00MRNTFQE00	Coperchio
12	CP04REVMRNFILT00	Tappo filtri
13	CD0037C185000000	Condensatore Bioxigen
14	ME2EOTRAS7AP2000	Condensatore Bioxigen
15	ACPRHMRH00TS4000	Interfaccia utente a 4 tasti
16	ACPRHMRH00WUI000	Pannello di controllo con Display
17	CT0W918DUPCUS0D0	LCD display per PCUS



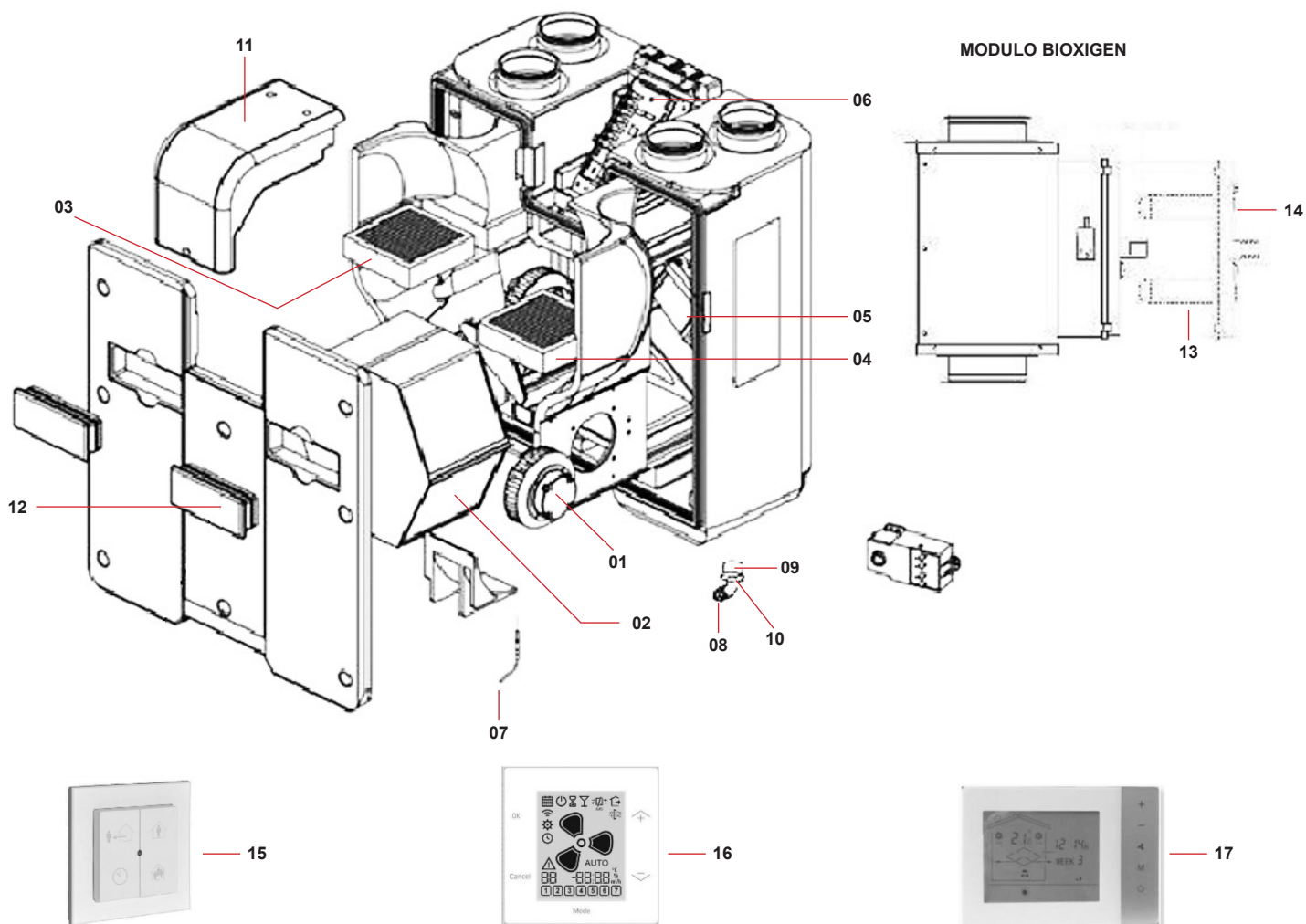
Pos.	Codice	Descrizione
01	VTB3P19002E00950	Ventilatore
02	PR160P500541A000	Recuperatore
03	CF0M705001800480	Filtro a pannello ePM1 70%
04	CF0O405001800480	Filtro a pannello ePM10 50%
05	CT0101047E201200	Servocomando bypass
06	CT0HVMD02RPS6600	Scheda elettronica
07	ME400NTC015WP000	Sonda temperatura
08	IDRTSN12M0450000	Scarico condensa
09	IDTCSN12F2040000	Sifone
10	IDRTTP0D01700000	O-ring scarico
11	CP04V00MRNTFQE00	Coperchio
12	CP04REVMRNFILT00	Tappo filtri
13	CD0037C185000000	Condensatore Bioxigen
14	ME2EOTRAS7AP2000	Condensatore Bioxigen
15	ACPRHMRH00TS4000	Interfaccia utente a 4 tasti
16	ACPRHMRH00WUI000	Pannello di controllo con Display
17	CT0W918DUPCUS0D0	LCD display per PCUS



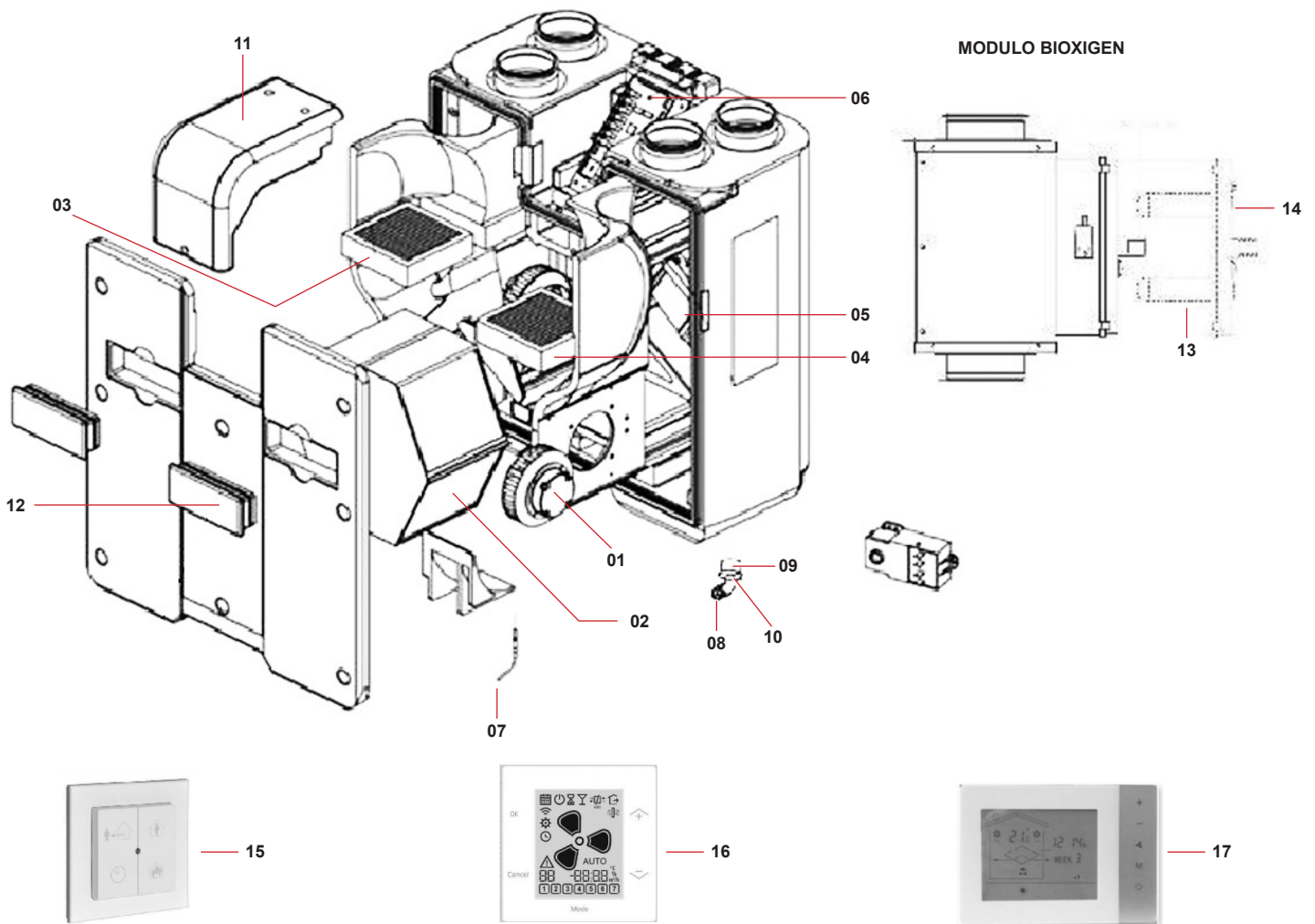
Pos.	Codice	Descrizione
01	VTB3P19002E00950	Ventilatore
02	PR160P500541A001	Recuperatore
03	CF0M705001800480	Filtro a pannello ePM1 70%
04	CF0O405001800480	Filtro a pannello ePM10 50%
05	CT0101047E201200	Servocomando bypass
06	CT0HVMD02RPS6600	Scheda elettronica
07	ME400NTC015WP000	Sonda temperatura
08	IDRTSN12M0450000	Scarico condensa
09	IDTCSN12F2040000	Sifone
10	IDRTTP0D01700000	O-ring scarico
11	CP04V00MRNTFQE00	Coperchio
12	CP04REVMRNFILT00	Tappo filtri
13	CD0037C185000000	Condensatore Bioxigen
14	ME2EOTRAS7AP2000	Condensatore Bioxigen
15	ACPRHMRH00TS4000	Interfaccia utente a 4 tasti
16	ACPRHMRH00WUI000	Pannello di controllo con Display
17	CT0W918DUPCUS0D0	LCD display per PCUS



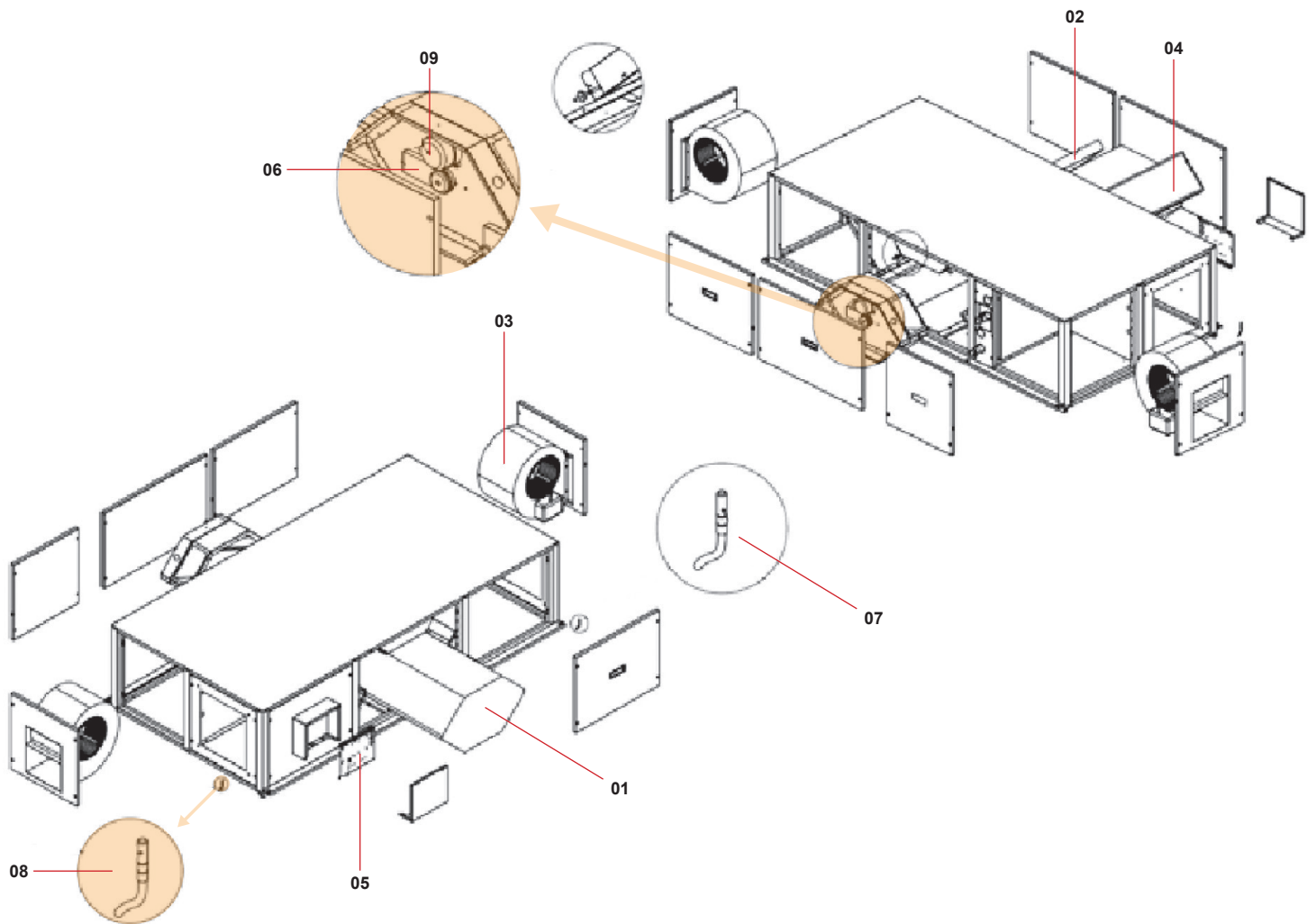
Pos.	Codice	Descrizione
01	VTB3P19002E00950	Ventilatore
02	PR160P500541A001	Recuperatore
03	CF0M705001800480	Filtro a pannello ePM1 70%
04	CF0O405001800480	Filtro a pannello ePM10 50%
05	CT0101047E201200	Servocomando bypass
06	CT0HVMD02RPS6600	Scheda elettronica
07	ME400NTC015WP000	Sonda temperatura
08	IDRTSN12M0450000	Scarico condensa
09	IDTCSN12F2040000	Sifone
10	IDRTTP0D01700000	O-ring scarico
11	CP04V00MRNTFQE00	Coperchio
12	CP04REVMRNFILT00	Tappo filtri
13	CD0037C185000000	Condensatore Bioxigen
14	ME2EOTRAS7AP2000	Condensatore Bioxigen
15	ACPRHMRH00TS4000	Interfaccia utente a 4 tasti
16	ACPRHMRH00WUI000	Pannello di controllo con Display
17	CT0W918DUPCUS0D0	LCD display per PCUS



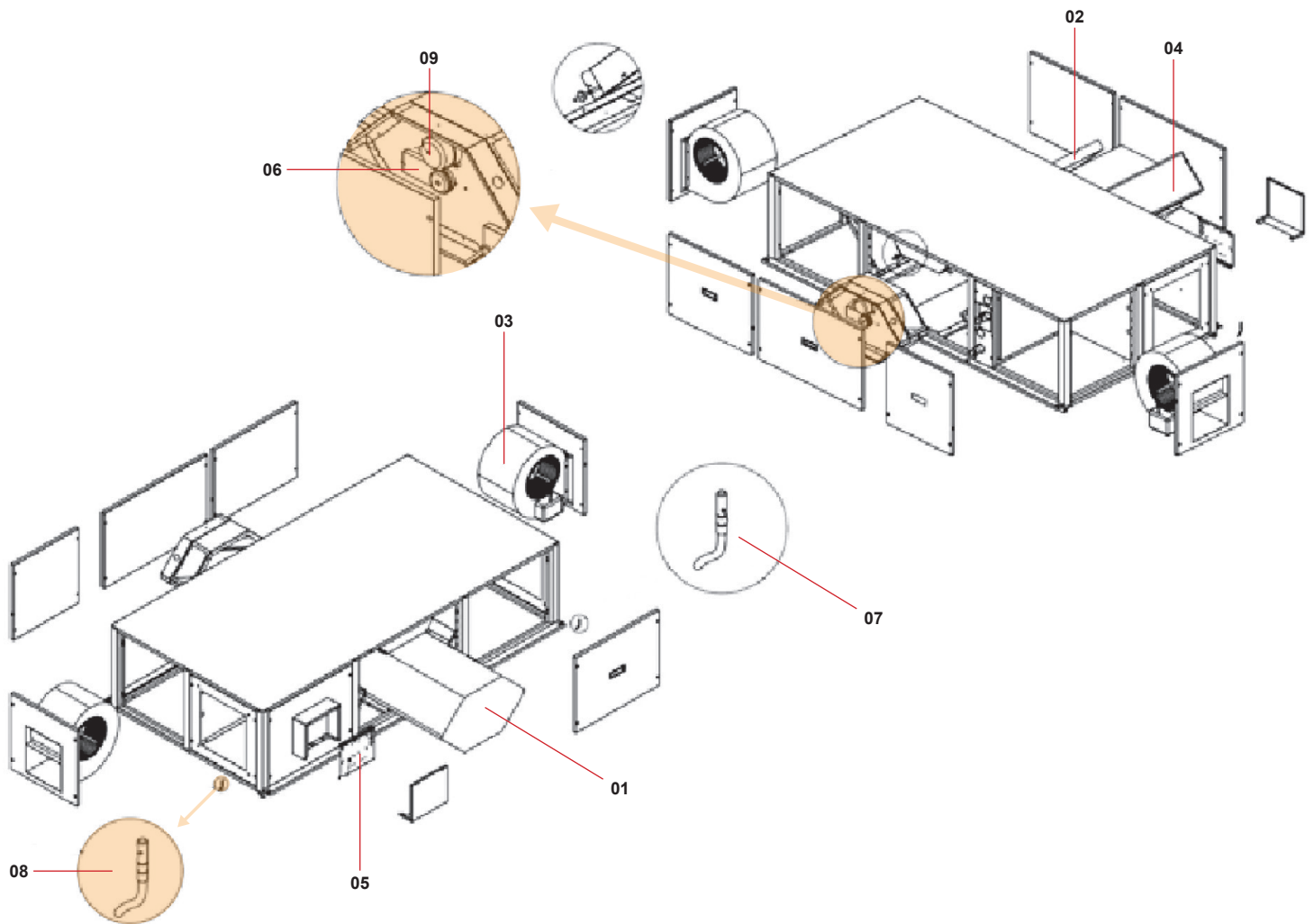
Pos.	Codice	Descrizione
01	VTGRCR190EC11700	Ventilatore
02	PR160P500541A001	Recuperatore
03	CF0M705001800480	Filtro a pannello ePM1 70%
04	CF0O405001800480	Filtro a pannello ePM10 50%
05	CT0101047E201200	Servocomando bypass
06	CT0HVMD02RPS6600	Scheda elettronica
07	ME400NTC015WP000	Sonda temperatura
08	IDRTSN12M0450000	Scarico condensa
09	IDTCSN12F2040000	Sifone
10	IDRTTP0D01700000	O-ring scarico
11	CP04V00MRNTFQE00	Coperchio
12	CP04REVMRNFILT00	Tappo filtri
13	CD0037C185000000	Condensatore Bioxigen
14	ME2EOTRAS7AP2000	Condensatore Bioxigen
15	ACPRHMRH00TS4000	Interfaccia utente a 4 tasti
16	ACPRHMRH00WUI000	Pannello di controllo con Display
17	CT0W918DUPCUS0D0	LCD display per PCUS



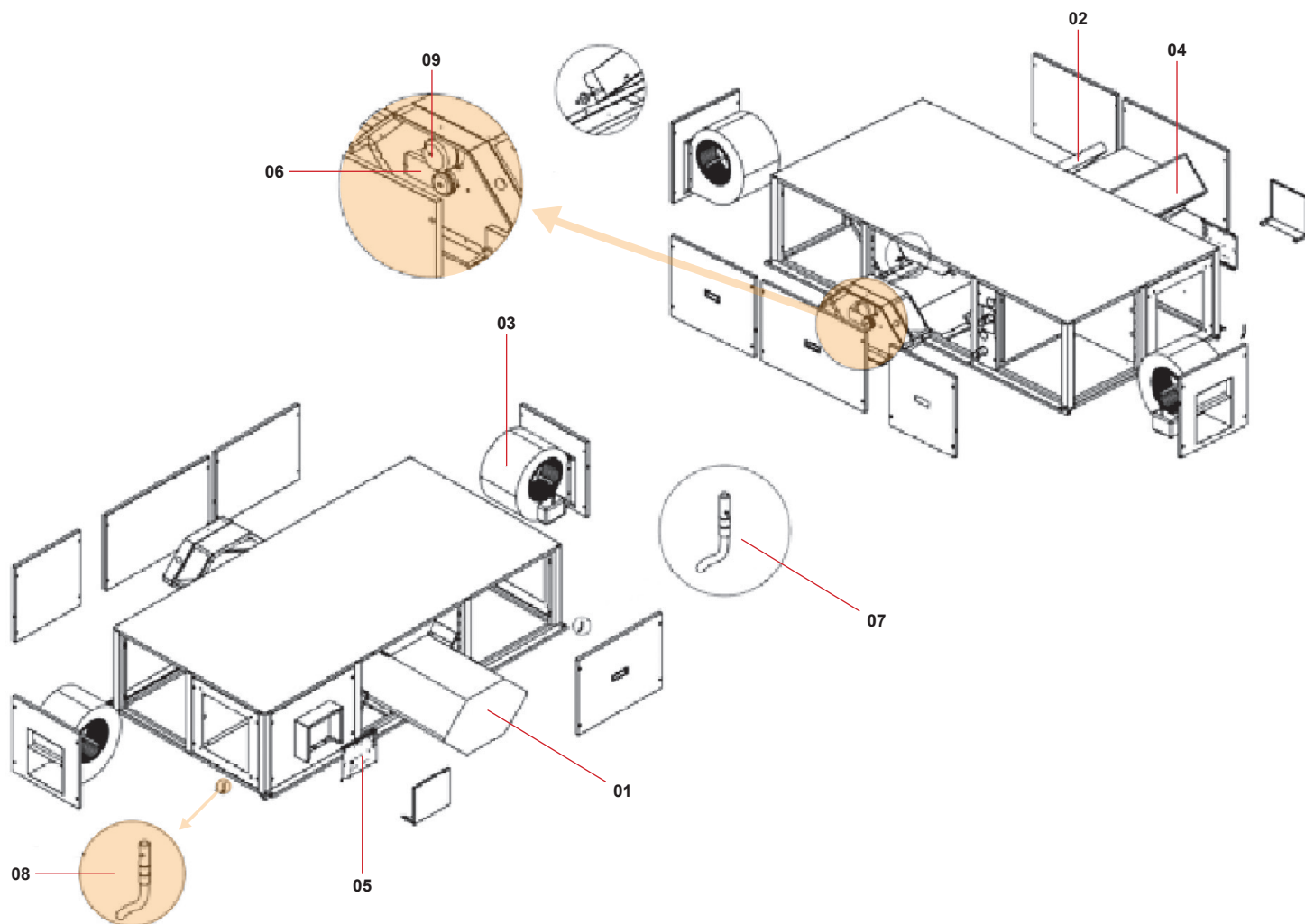
Pos.	Codice	Descrizione
01	VTGRCR190EC11700	Ventilatore
02	PR160P500541A001	Recuperatore
03	CF0M705001800480	Filtro a pannello ePM1 70%
04	CF0O405001800480	Filtro a pannello ePM10 50%
05	CT0101047E201200	Servocomando bypass
06	CT0HVMD02RPS6600	Scheda elettronica
07	ME400NTC015WP000	Sonda temperatura
08	IDRTSN12M0450000	Scarico condensa
09	IDTCSN12F2040000	Sifone
10	IDRTTP0D01700000	O-ring scarico
11	CP04V00MRNTFQE00	Coperchio
12	CP04REVMRNFILT00	Tappo filtri
13	CD0037C185000000	Condensatore Bioxigen
14	ME2EOTRAS7AP2000	Condensatore Bioxigen
15	ACPRHMRH00TS4000	Interfaccia utente a 4 tasti
16	ACPRHMRH00WUI000	Pannello di controllo con Display
17	CT0W918DUPCUS0D0	LCD display per PCUS



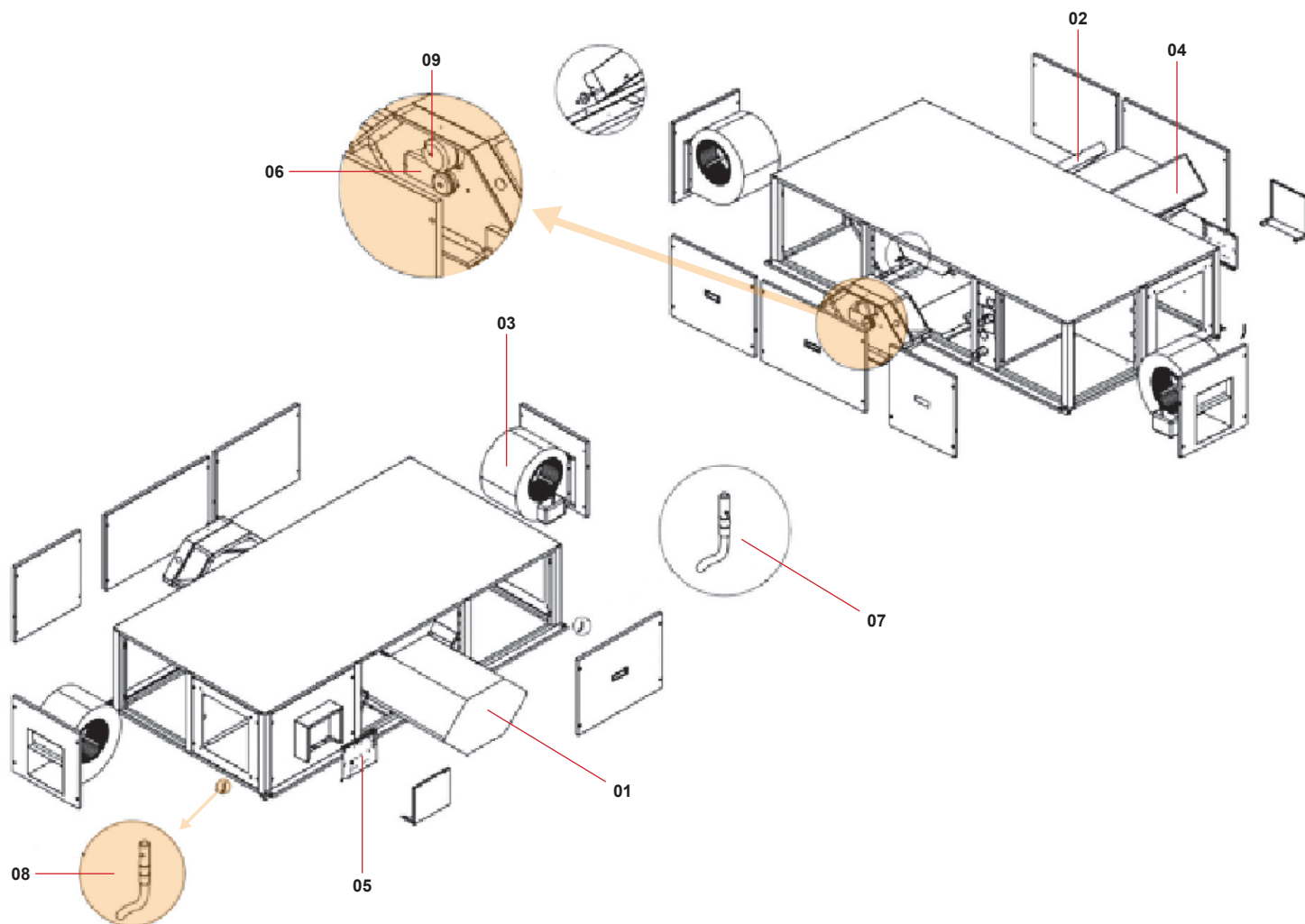
Pos.	Codice	Descrizione
01	PR0390230541A000	Recuperatore
02	CF0M704003000480	Filtro di mandata
03	VTBLS133024A0120	Ventilatore AC
03	VTDAR13302EA0160	Ventilatore EC
04	CF0M504003000250	Filtro di ripresa
05	ME1000940343.1	Scheda 3 rele
06	CT3S0000CM230AT0	Motore Bypass
07	ME400NTC015WP001	Sonda aria esterna
08	ME400NTC030WP001	Sonda aria ambiente
09	IDTCSN12F2040000	Pressostato filtri
		Scheda elettronica Sistema di gestione integrale SIG PCB EVO
		Display SIG
	CV3	CV3 Selettore di velocità
	PCU	PCU Pannello controllo unità
	PCUE	PCUE Pannello controllo unità
	PCUEM	PCUEM Pannello contr. MODBUS unità
	MCUE	MCUE Pannello controllo unità
	MCUEM	MCUEM Pannello controllo unità



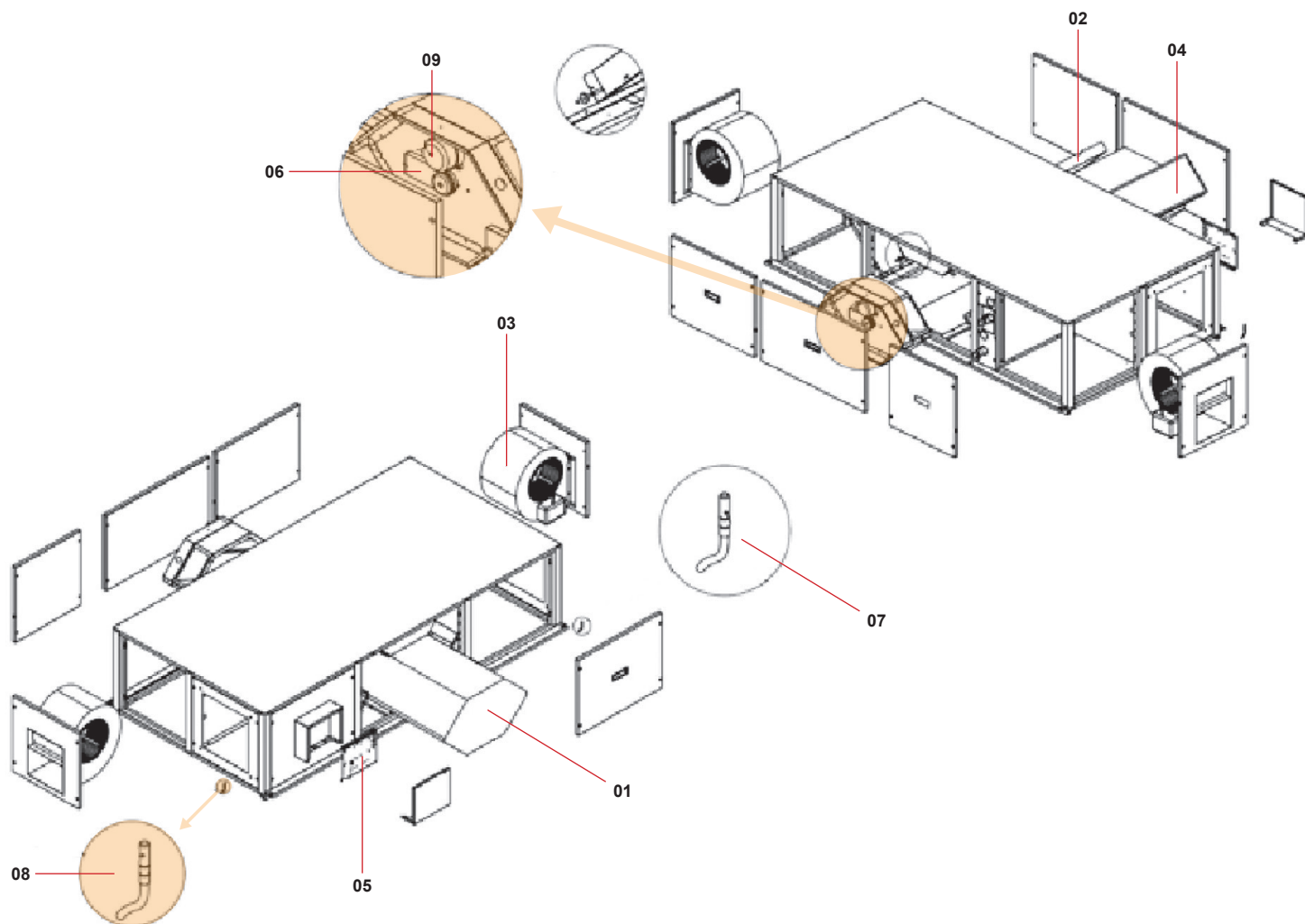
Pos.	Codice	Descrizione
01	PR0310750541A000	Recuperatore
02	CF0M707502050480	Filtro di mandata
03	VTDDM07074300147	Ventilatore AC
03	VTDAR13302EA0160	Ventilatore EC
04	CF0M507502050250	Filtro di ripresa
05	ME1000940343.1	Scheda 3 rele
06	CT3S0000CM230AT0	Motore Bypass
07	ME400NTC015WP001	Sonda aria esterna
08	ME400NTC030WP001	Sonda aria ambiente
09	IDTCSN12F2040000	Pressostato filtri
		Scheda elettronica Sistema di gestione integrale SIG PCB EVO
		Display SIG
	CV3	CV3 Selettore di velocità
	PCU	PCU Pannello controllo unità
	PCUE	PCUE Pannello controllo unità
	PCUEM	PCUEM Pannello contr. MODBUS unità
	MCUE	MCUE Pannello controllo unità
	MCUEM	MCUEM Pannello controllo unità



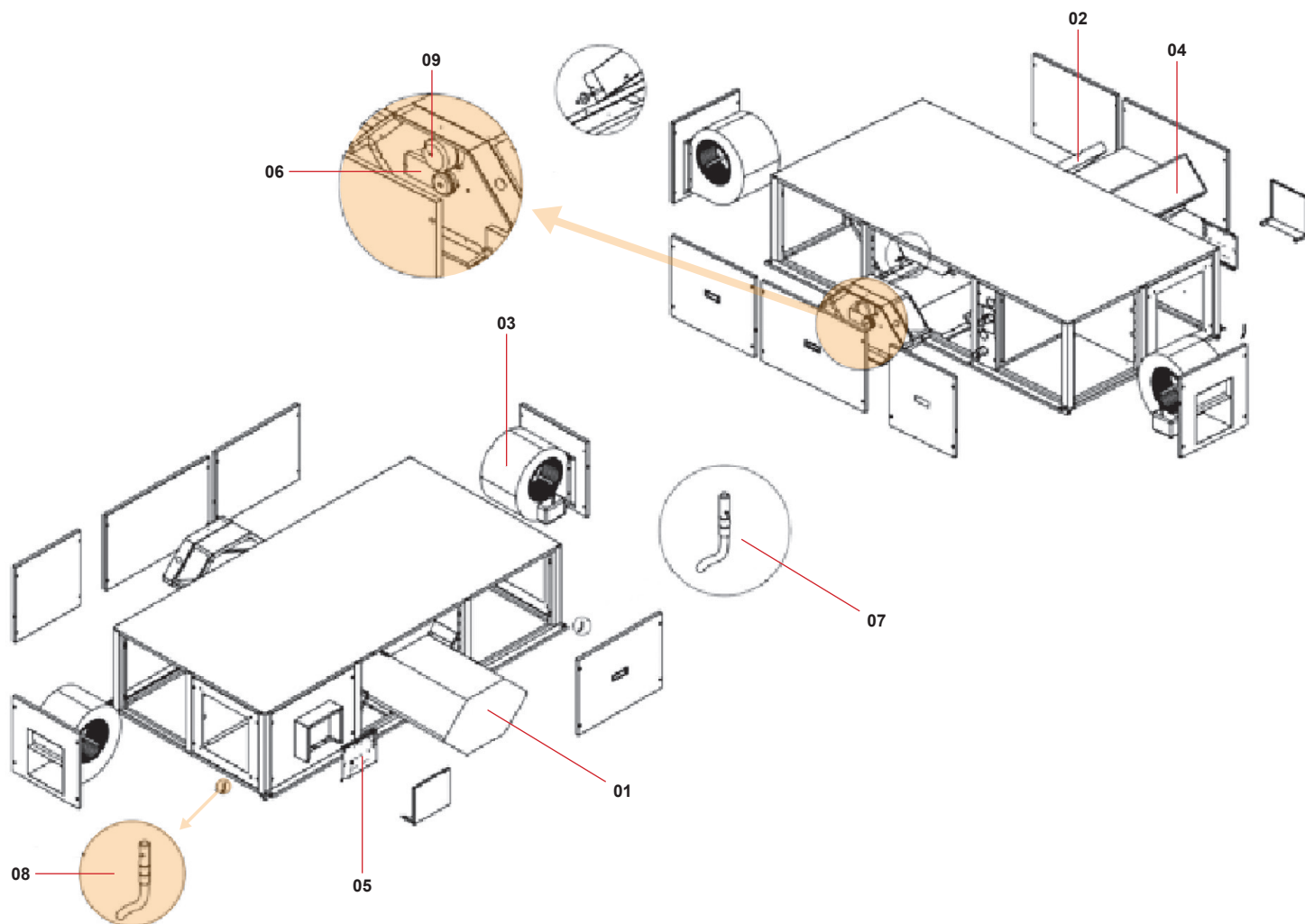
Pos.	Codice	Descrizione
01	PR0310750541A000	Recuperatore
02	CF0M707502050480	Filtro di mandata
03	VTDDM090743A0350	Ventilatore AC
03	VTDDM0907ECP0400	Ventilatore EC
04	CF0M507502050250	Filtro di ripresa
05	ME1000940343.1	Scheda 3 rele
06	CT3S0000CM230AT0	Motore Bypass
07	ME400NTC015WP001	Sonda aria esterna
08	ME400NTC030WP001	Sonda aria ambiente
09	IDTCSN12F2040000	Pressostato filtri
		Scheda elettronica Sistema di gestione integrale SIG PCB EVO
		Display SIG
	CV3	CV3 Selettore di velocità
	PCU	PCU Pannello controllo unità
	PCUE	PCUE Pannello controllo unità
	PCUEM	PCUEM Pannello contr. MODBUS unità
	MCUE	MCUE Pannello controllo unità
	MCUEM	MCUEM Pannello controllo unità



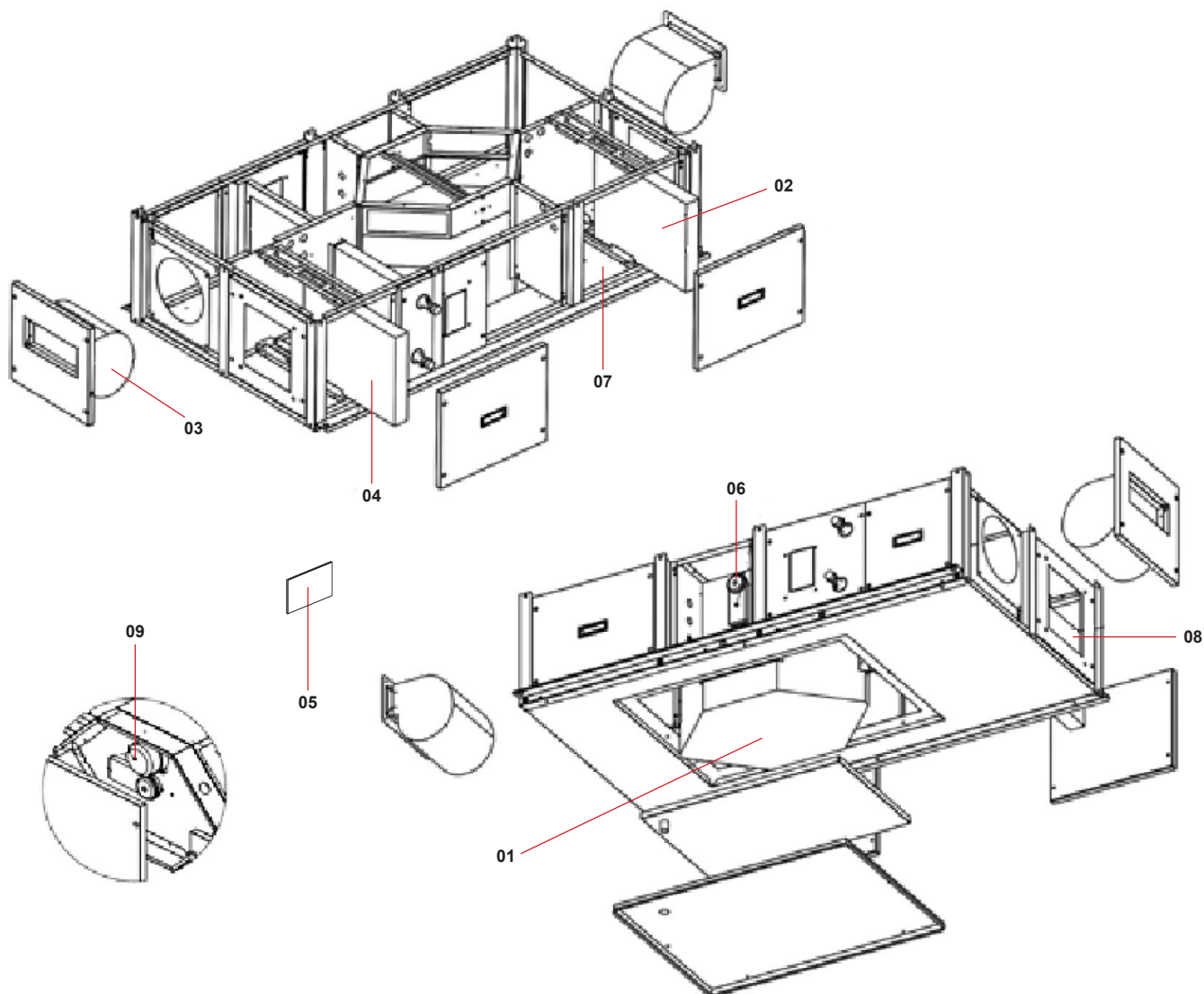
Pos.	Codice	Descrizione
01	PR0390800541A000	Recuperatore
02	CF0M708002600480	Filtro di mandata
03	VTDDM090743A0350	Ventilatore AC
03	VTDDM0907ECP0400	Ventilatore EC
04	CF0M508002600250	Filtro di ripresa
05	ME1000940343.1	Scheda 3 rele
06	CT3S0000CM230AT0	Motore Bypass
07	ME400NTC015WP001	Sonda aria esterna
08	ME400NTC030WP001	Sonda aria ambiente
09	IDTCSN12F2040000	Pressostato filtri
		Scheda elettronica Sistema di gestione integrale SIG PCB EVO
		Display SIG
	CV3	CV3 Selettore di velocità
	PCU	PCU Pannello controllo unità
	PCUE	PCUE Pannello controllo unità
	PCUEM	PCUEM Pannello contr. MODBUS unità
	MCUE	MCUE Pannello controllo unità
	MCUEM	MCUEM Pannello controllo unità



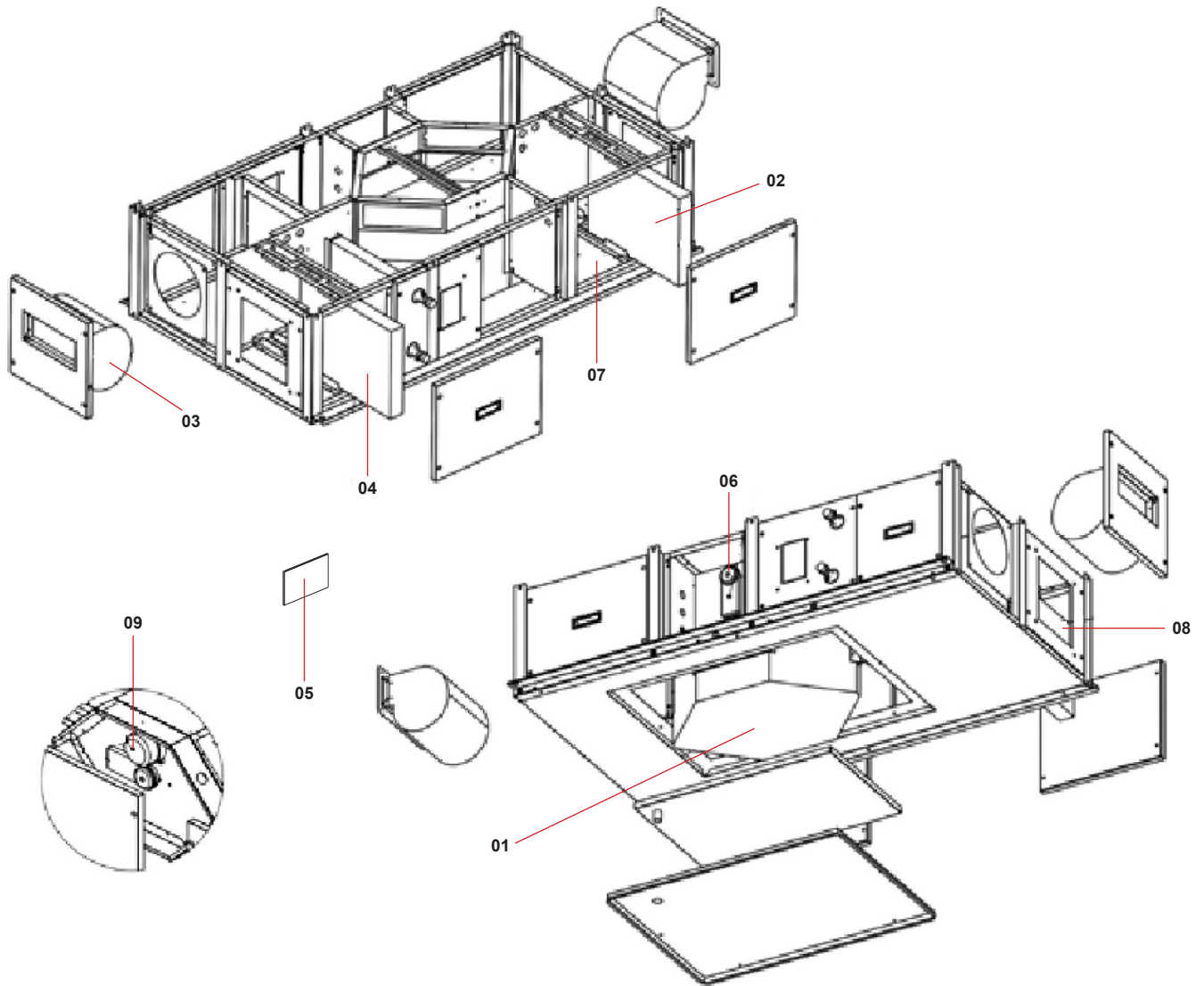
Pos.	Codice	Descrizione
01	PR0390600541A000	Recuperatore
02	CF0M712002600480	Filtro di mandata
03	VTDDM090943A0350	Ventilatore AC
03	VTDDM0909ECP0400	Ventilatore EC
04	CF0M512002600250	Filtro di ripresa
05	ME1000940343.1	Scheda 3 rele
06	CT3S0000CM230AT0	Motore Bypass
07	ME400NTC015WP001	Sonda aria esterna
08	ME400NTC030WP001	Sonda aria ambiente
09	IDTCSN12F2040000	Pressostato filtri
		Scheda elettronica Sistema di gestione integrale SIG PCB EVO
		Display SIG
	CV3	CV3 Selettore di velocità
	PCU	PCU Pannello controllo unità
	PCUE	PCUE Pannello controllo unità
	PCUEM	PCUEM Pannello contr. MODBUS unità
	MCUE	MCUE Pannello controllo unità
	MCUEM	MCUEM Pannello controllo unità



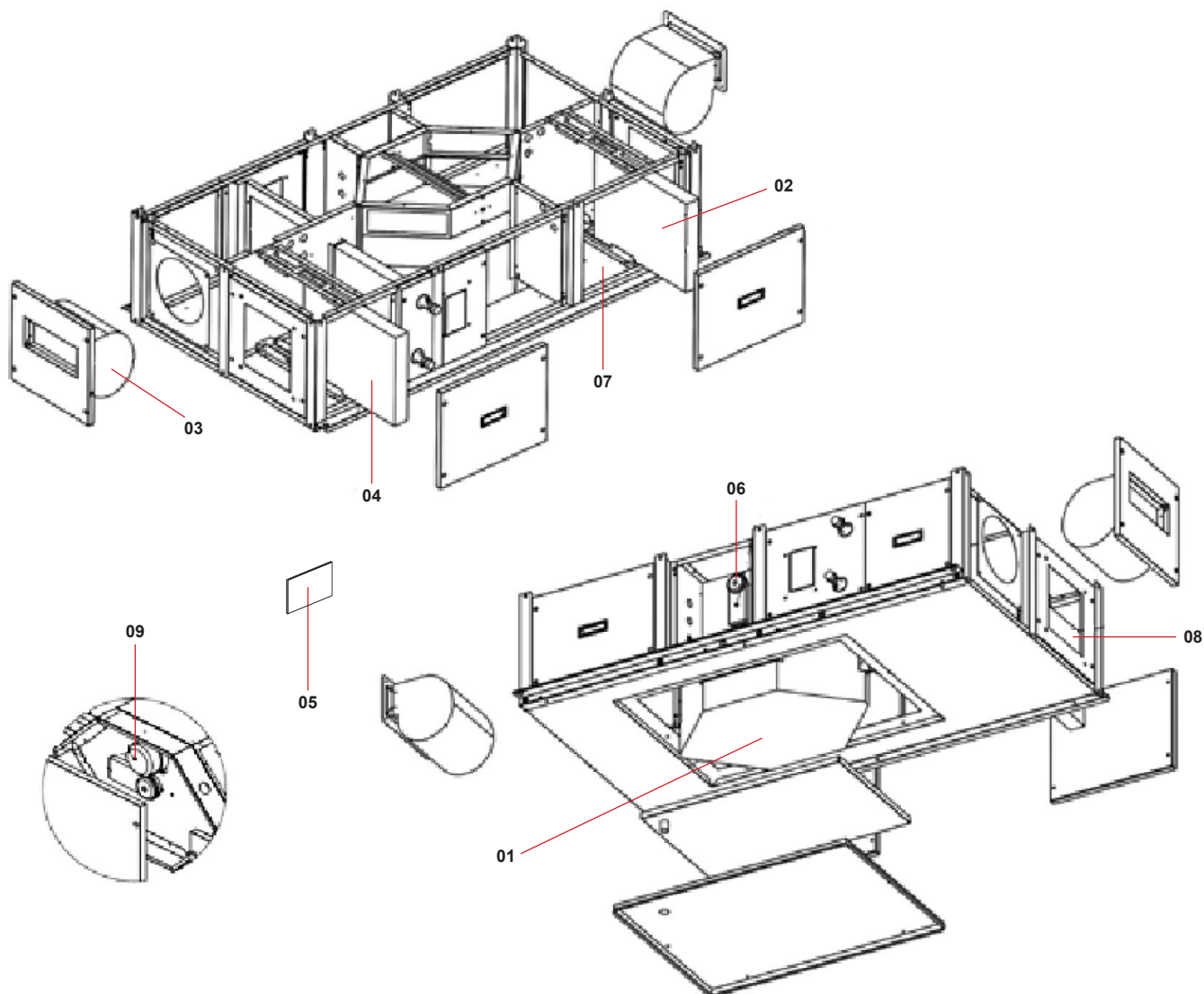
Pos.	Codice	Descrizione
01	PR0530600541A000	Recuperatore
02	CF0M712003600480	Filtro di mandata
03	VTDDM101043A0550	Ventilatore AC
03	VTDDM1010ECP0800	Ventilatore EC
04	CF0M512003600250	Filtro di ripresa
05	ME1000940343.1	Scheda 3 rele
06	CT3S0000CM230AT0	Motore Bypass
07	ME400NTC015WP001	Sonda aria esterna
08	ME400NTC030WP001	Sonda aria ambiente
09	IDTCSN12F2040000	Pressostato filtri
		Scheda elettronica Sistema di gestione integrale SIG PCB EVO
		Display SIG
	CV3	CV3 Selettore di velocità
	PCU	PCU Pannello controllo unità
	PCUE	PCUE Pannello controllo unità
	PCUEM	PCUEM Pannello contr. MODBUS unità
	MCUE	MCUE Pannello controllo unità
	MCUEM	MCUEM Pannello controllo unità



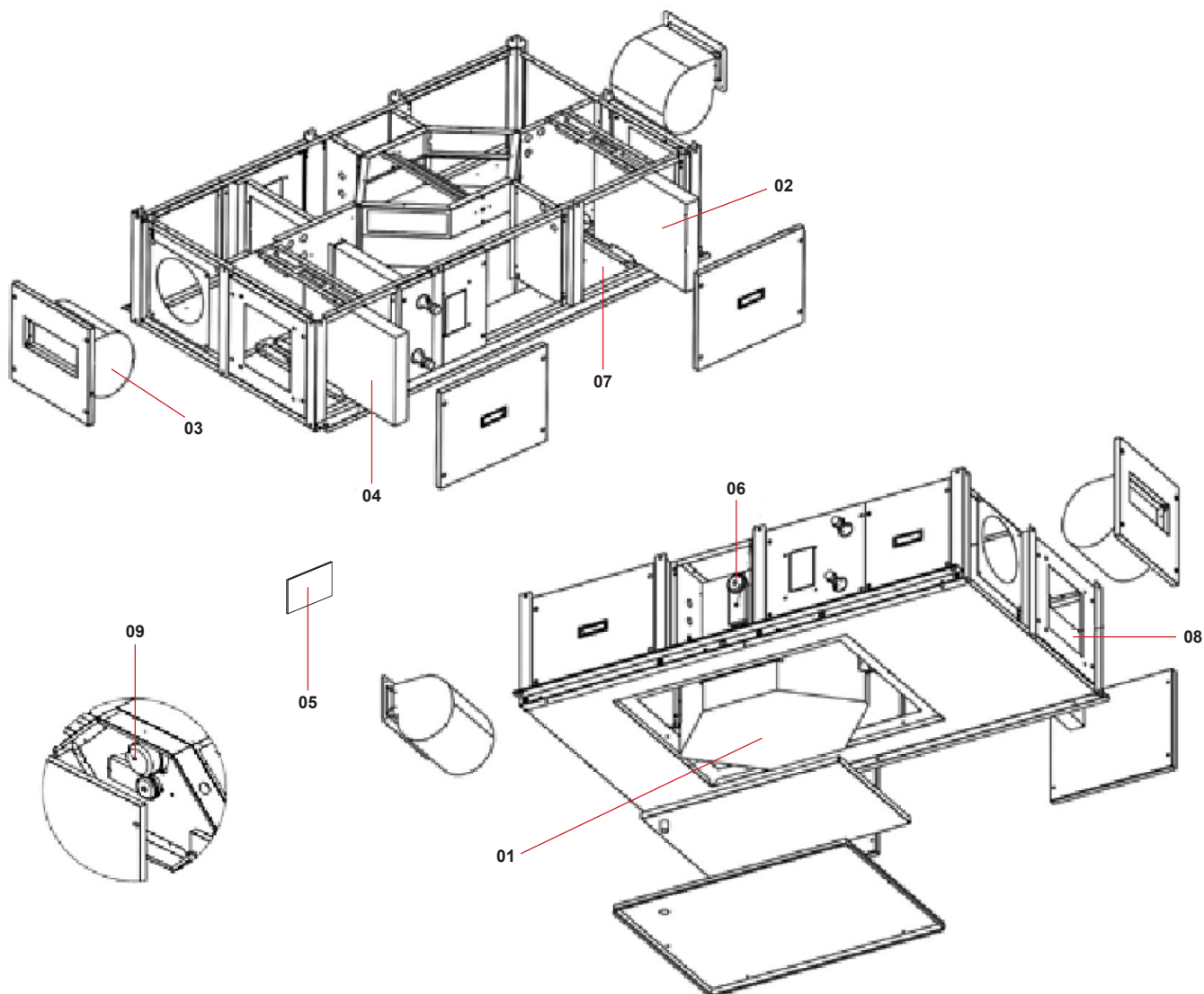
Pos.	Codice	Descrizione
01	PR0390230541A000	Recuperatore
02	CF0M704003000480	Filtro di mandata
03	VTBLS133024A0120	Ventilatore AC
03	VTDAR13302EA0160	Ventilatore EC
04	CF0M504003000250	Filtro di ripresa
05	ME1000940343.1	Scheda 3 rele
06	CT3S0000CM230AT0	Motore Bypass
07	ME400NTC015WP001	Sonda aria esterna
08	ME400NTC030WP001	Sonda aria ambiente
09	IDTCSN12F2040000	Pressostato filtri
		Scheda elettronica Sistema di gestione integrale SIG PCB EVO
		Display SIG
	CV3	CV3 Selettore di velocità
	PCU	PCU Pannello controllo unità
	PCUE	PCUE Pannello controllo unità
	PCUEM	PCUEM Pannello contr. MODBUS unità
	MCUE	MCUE Pannello controllo unità
	MCUEM	MCUEM Pannello controllo unità



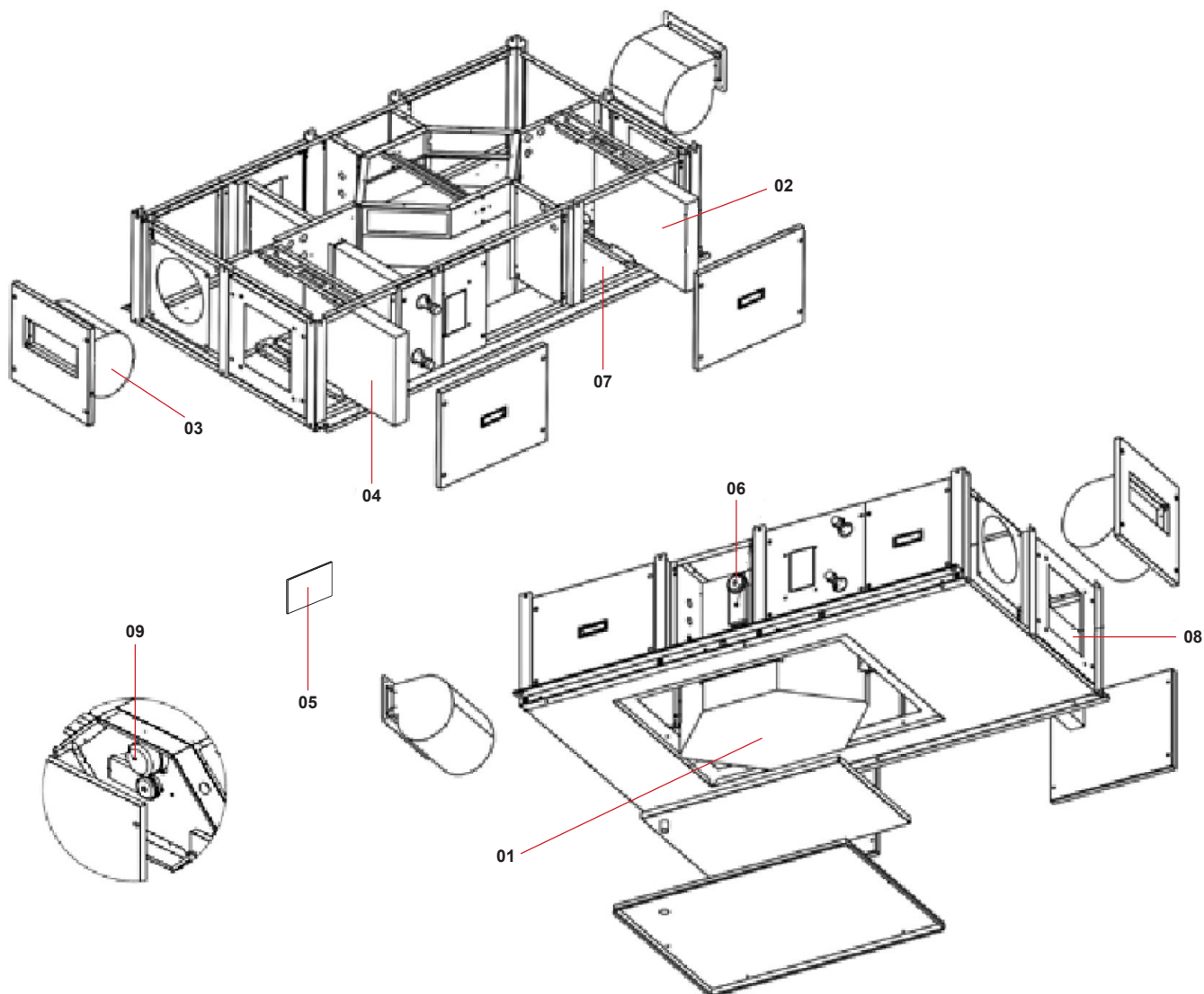
Pos.	Codice	Descrizione
01	PR0310750541A000	Recuperatore
02	CF0M707502050480	Filtro di mandata
03	VTDDM07074300147	Ventilatore AC
03	VTDAR13302EA0160	Ventilatore EC
04	CF0M507502050250	Filtro di ripresa
05	ME1000940343.1	Scheda 3 rele
06	CT3S0000CM230AT0	Motore Bypass
07	ME400NTC015WP001	Sonda aria esterna
08	ME400NTC030WP001	Sonda aria ambiente
09	IDTCSN12F2040000	Pressostato filtri
		Scheda elettronica Sistema di gestione integrale SIG PCB EVO
		Display SIG
	CV3	CV3 Selettore di velocità
	PCU	PCU Pannello controllo unità
	PCUE	PCUE Pannello controllo unità
	PCUEM	PCUEM Pannello contr. MODBUS unità
	MCUE	MCUE Pannello controllo unità
	MCUEM	MCUEM Pannello controllo unità



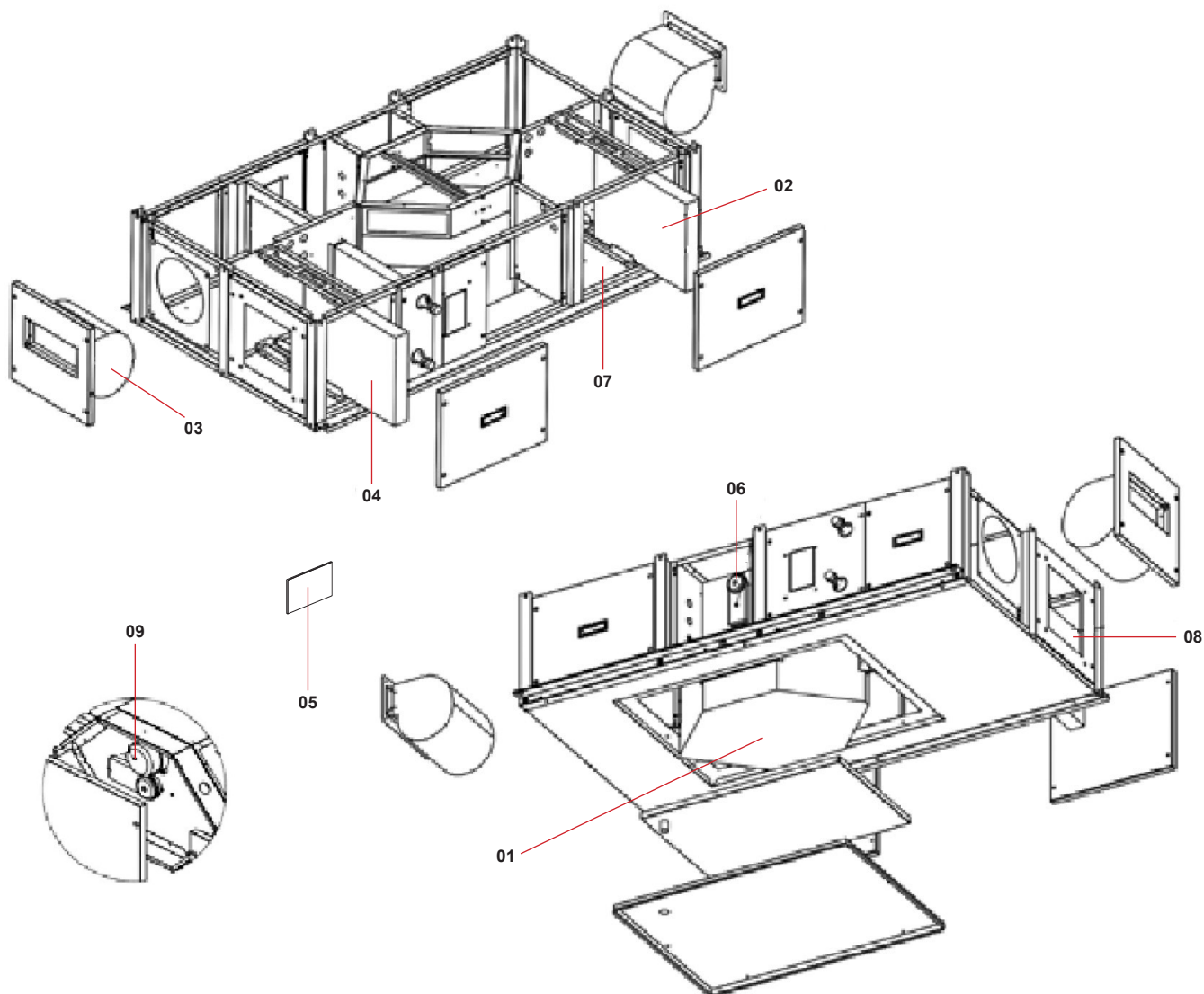
Pos.	Codice	Descrizione
01	PR0310750541A000	Recuperatore
02	CF0M707502050480	Filtro di mandata
03	VTDDM090743A0350	Ventilatore AC
03	VTDDM0907ECP0400	Ventilatore EC
04	CF0M507502050250	Filtro di ripresa
05	ME1000940343.1	Scheda 3 rele
06	CT3S0000CM230AT0	Motore Bypass
07	ME400NTC015WP001	Sonda aria esterna
08	ME400NTC030WP001	Sonda aria ambiente
09	IDTCSN12F2040000	Pressostato filtri
		Scheda elettronica Sistema di gestione integrale SIG PCB EVO
		Display SIG
CV3		CV3 Selettore di velocità
PCU		PCU Pannello controllo unità
PCUE		PCUE Pannello controllo unità
PCUEM		PCUEM Pannello contr. MODBUS unità
MCUE		MCUE Pannello controllo unità
MCUEM		MCUEM Pannello controllo unità



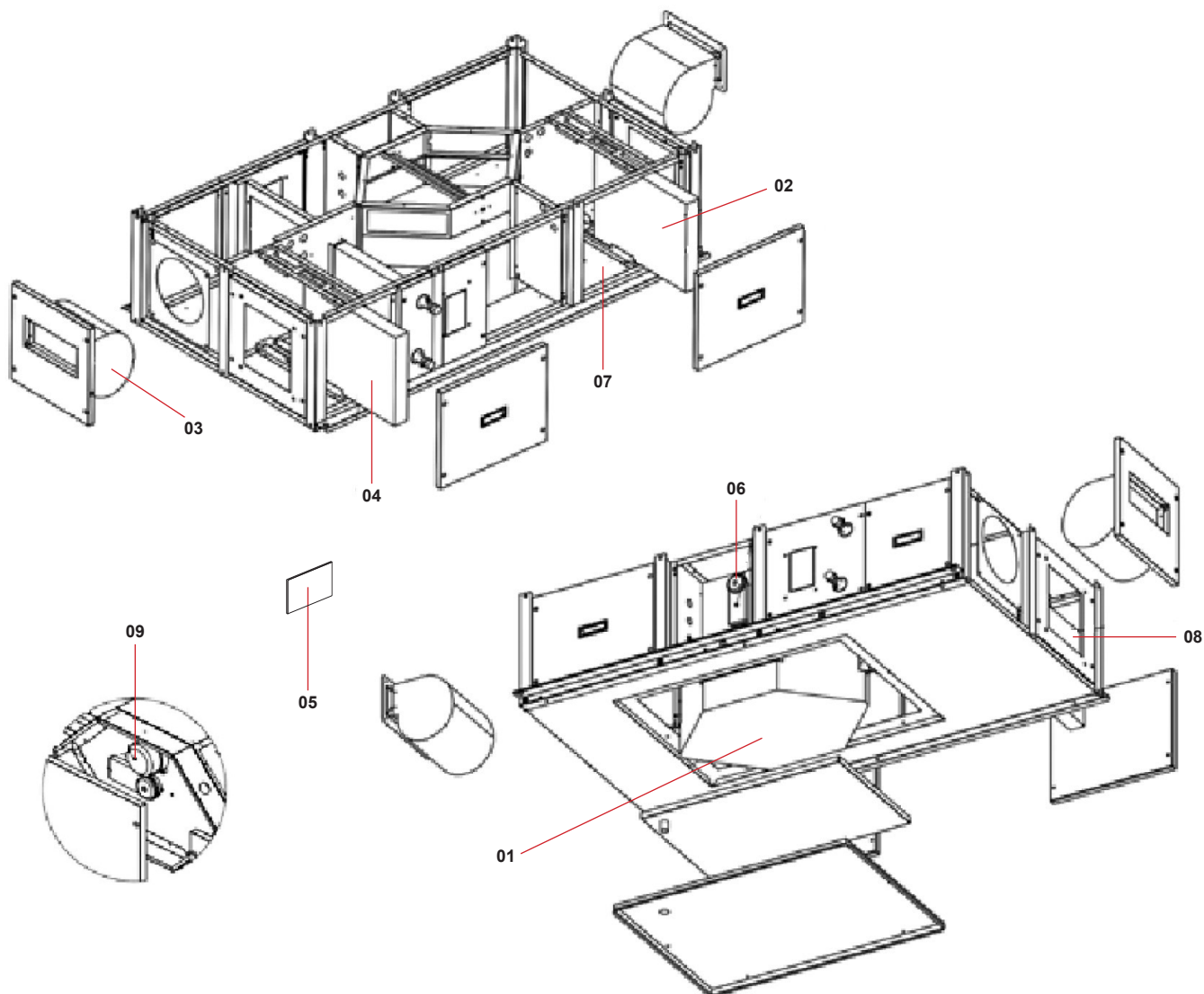
Pos.	Codice	Descrizione
01	PR0390800541A000	Recuperatore
02	CF0M708002600480	Filtro di mandata
03	VTDDM090743A0350	Ventilatore AC
03	VTDDM0907ECP0400	Ventilatore EC
04	CF0M508002600250	Filtro di ripresa
05	ME1000940343.1	Scheda 3 rele
06	CT3S0000CM230AT0	Motore Bypass
07	ME400NTC015WP001	Sonda aria esterna
08	ME400NTC030WP001	Sonda aria ambiente
09	IDTCSN12F2040000	Pressostato filtri
		Scheda elettronica Sistema di gestione integrale SIG PCB EVO
		Display SIG
	CV3	CV3 Selettore di velocità
	PCU	PCU Pannello controllo unità
	PCUE	PCUE Pannello controllo unità
	PCUEM	PCUEM Pannello contr. MODBUS unità
	MCUE	MCUE Pannello controllo unità
	MCUEM	MCUEM Pannello controllo unità



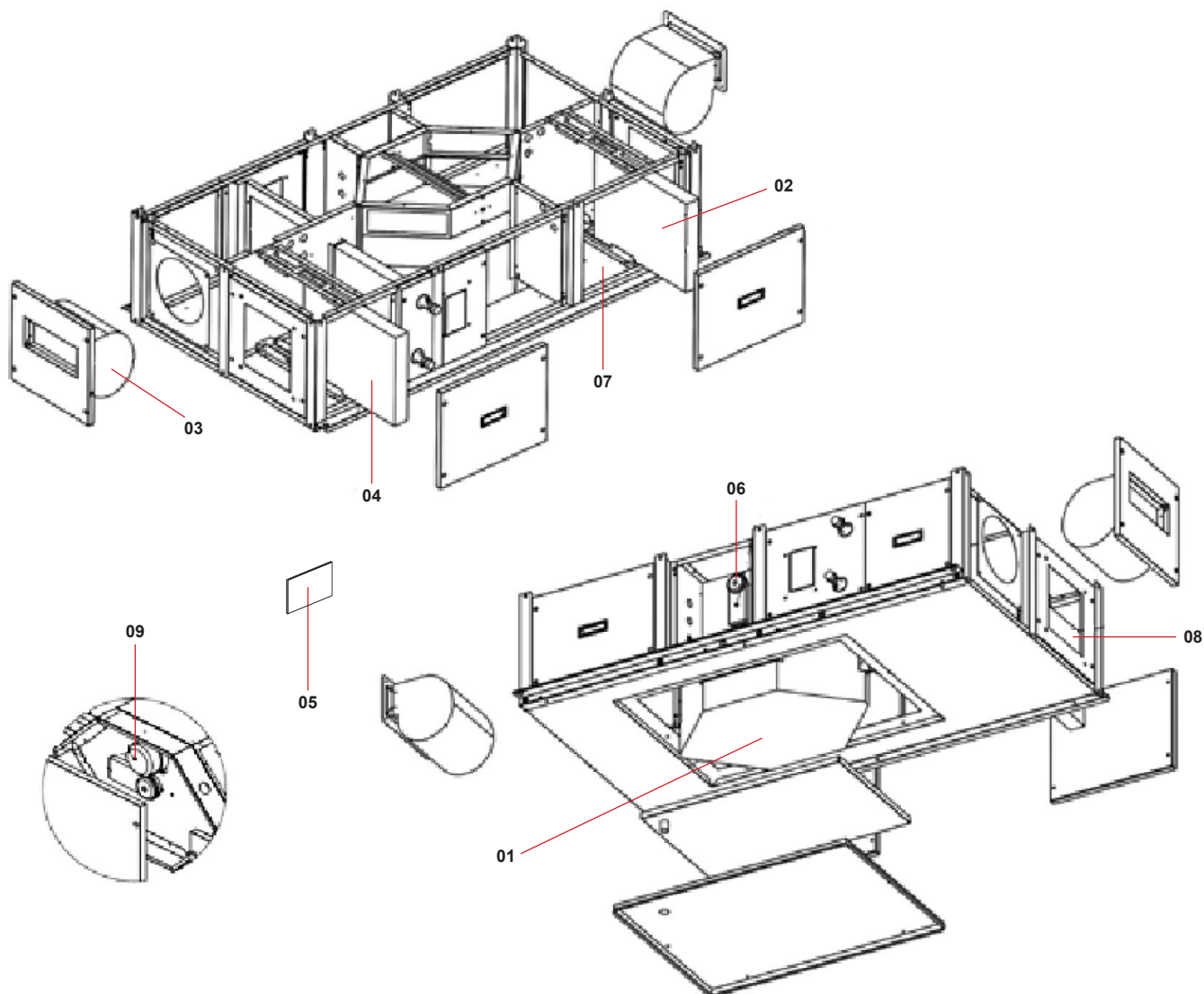
Pos.	Codice	Descrizione
01	PR0390600541A000	Recuperatore
02	CF0M712002600480	Filtro di mandata
03	VTDDM090943A0350	Ventilatore AC
03	VTDDM0909ECP0400	Ventilatore EC
04	CF0M512002600250	Filtro di ripresa
05	ME1000940343.1	Scheda 3 rele
06	CT3S0000CM230AT0	Motore Bypass
07	ME400NTC015WP001	Sonda aria esterna
08	ME400NTC030WP001	Sonda aria ambiente
09	IDTCSN12F2040000	Pressostato filtri
		Scheda elettronica Sistema di gestione integrale SIG PCB EVO
		Display SIG
	CV3	CV3 Selettore di velocità
	PCU	PCU Pannello controllo unità
	PCUE	PCUE Pannello controllo unità
	PCUEM	PCUEM Pannello contr. MODBUS unità
	MCUE	MCUE Pannello controllo unità
	MCUEM	MCUEM Pannello controllo unità



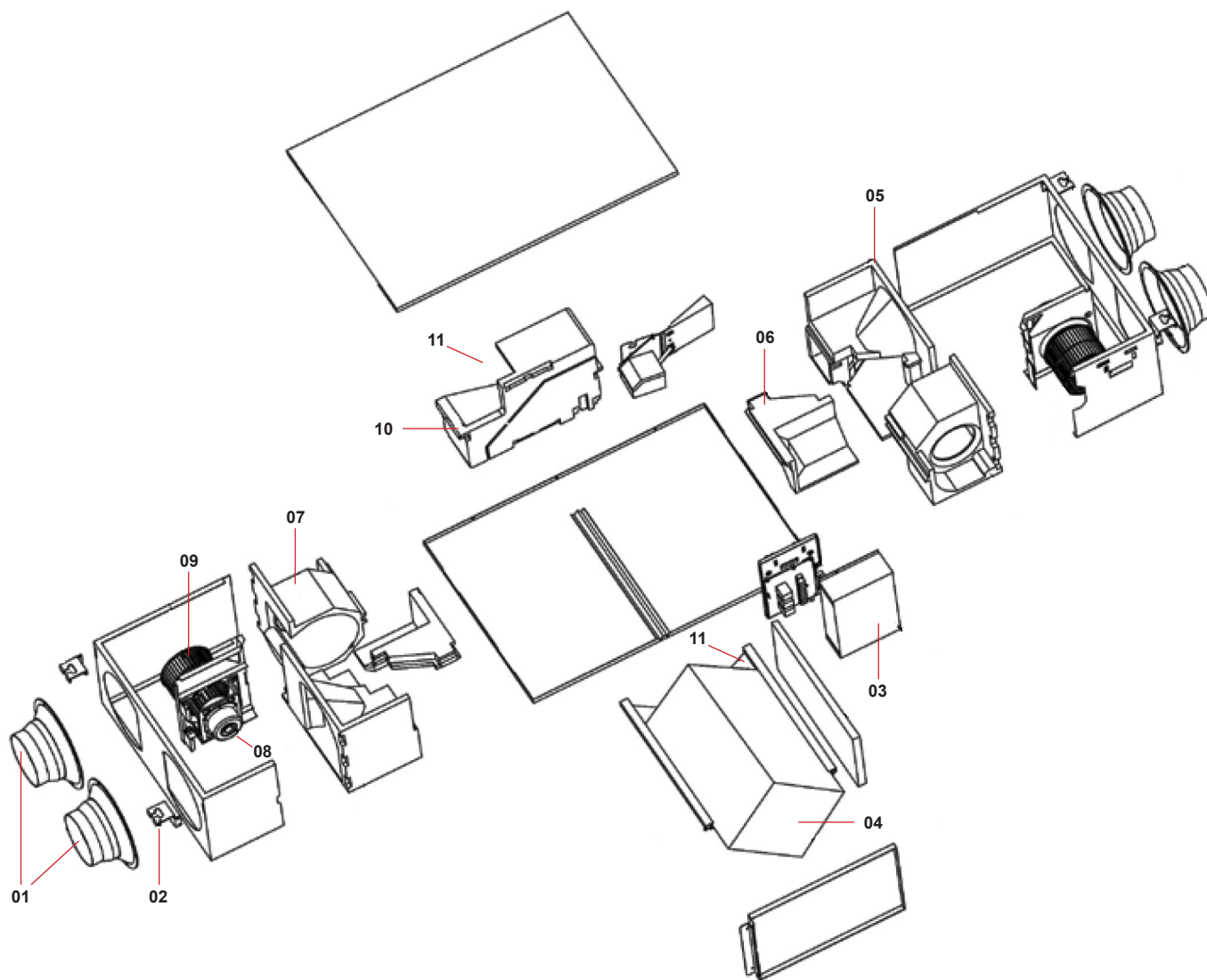
Pos.	Codice	Descrizione
01	PR0530600541A000	Recuperatore
02	CF0M712003600480	Filtro di mandata
03	VTDDM101043A0550	Ventilatore AC
03	VTDDM1010ECP0800	Ventilatore EC
04	CF0M512003600250	Filtro di ripresa
05	ME1000940343.1	Scheda 3 rele
06	CT3S0000CM230AT0	Motore Bypass
07	ME400NTC015WP001	Sonda aria esterna
08	ME400NTC030WP001	Sonda aria ambiente
09	IDTCSN12F2040000	Pressostato filtri
		Scheda elettronica Sistema di gestione integrale SIG PCB EVO
		Display SIG
	CV3	CV3 Selettore di velocità
	PCU	PCU Pannello controllo unità
	PCUE	PCUE Pannello controllo unità
	PCUEM	PCUEM Pannello contr. MODBUS unità
	MCUE	MCUE Pannello controllo unità
	MCUEM	MCUEM Pannello controllo unità



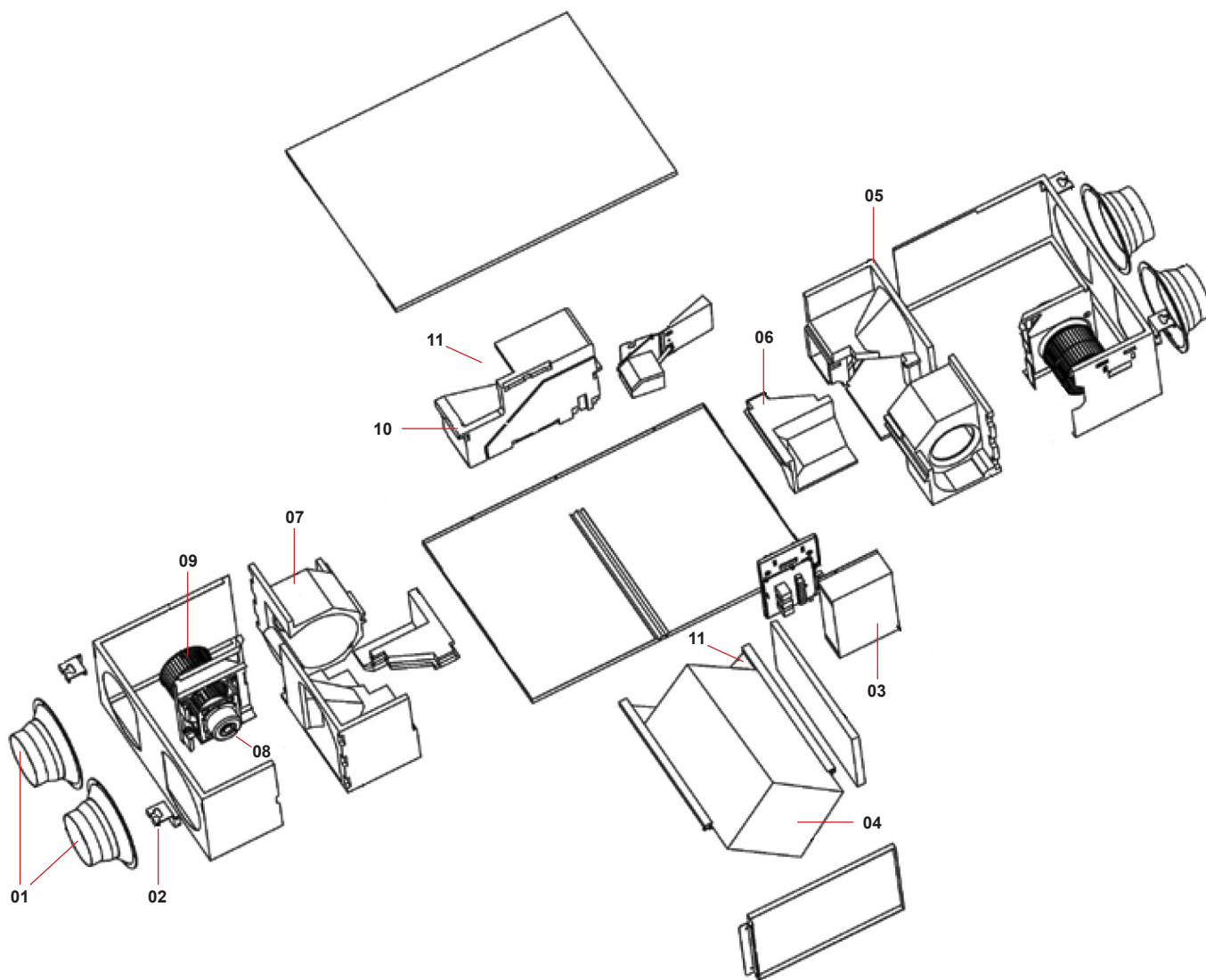
Pos.	Codice	Descrizione
01	PR0530600541A000	Recuperatore
02	CF0M712003600480	Filtro di mandata
03	VTRDPR315EC11036	Ventilatore EC
04	CF0M512003600250	Filtro di ripresa
05	ME1000940343.1	Scheda 3 rele
06	CT3S0000CM230AT0	Motore Bypass
07	ME400NTC015WP001	Sonda aria esterna
08	ME400NTC030WP001	Sonda aria ambiente
09	IDTCSN12F2040000	Prersostato filtri
		Scheda elettronica Sistema di gestione integrale SIG PCB EVO
		Display SIG
CV3		CV3 Selettore di velocità
PCU		PCU Pannello controllo unità
PCUE		PCUE Pannello controllo unità
PCUEM		PCUEM Pannello contr. MODBUS unità
MCUE		MCUE Pannello controllo unità
MCUEM		MCUEM Pannello controllo unità



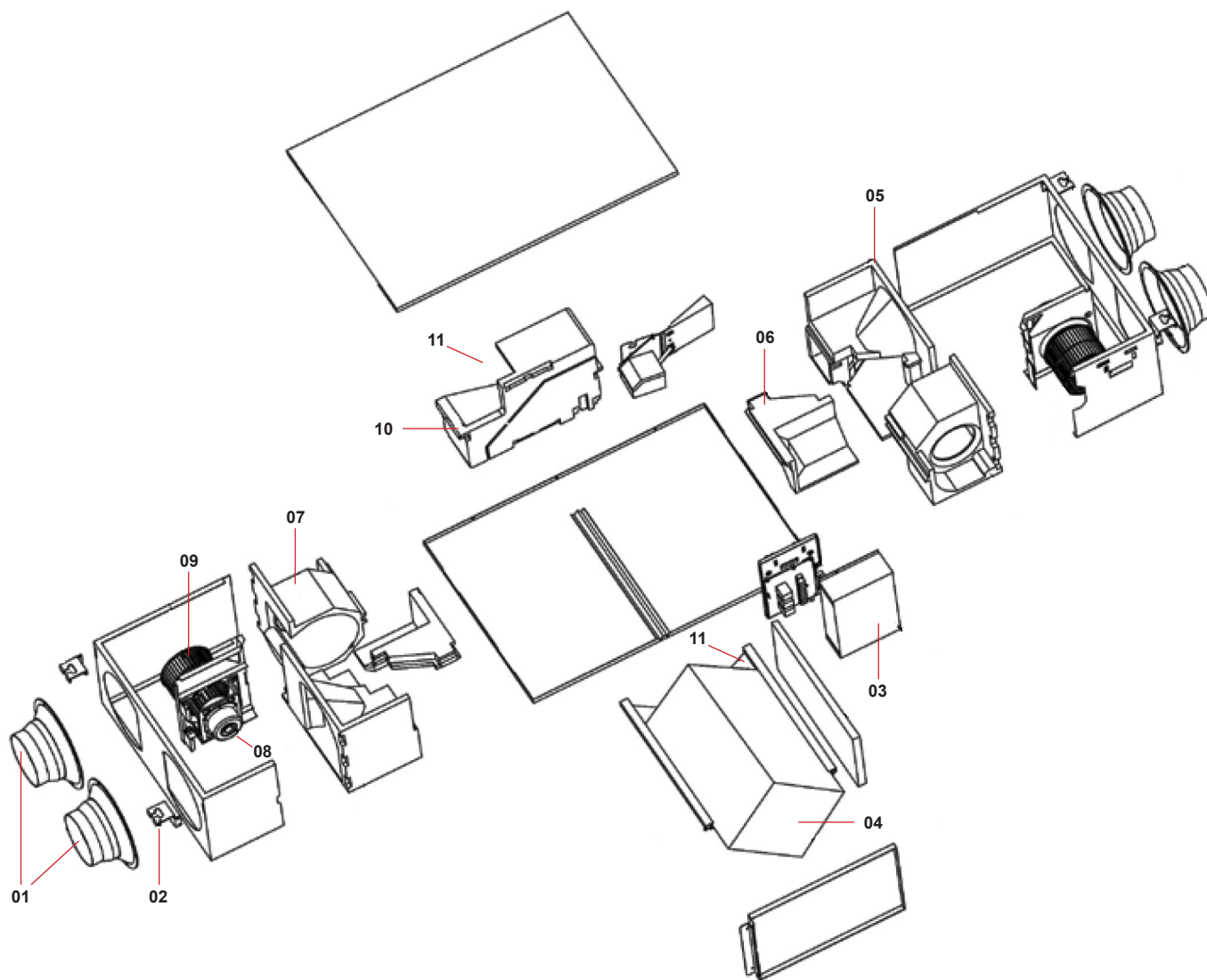
Pos.	Codice	Descrizione
01	PR0530750541A000	Recuperatore
02	CF0M715003600480	Filtro di mandata
03	VTRDPR315EC11036	Ventilatore EC
04	CF0M515003600250	Filtro di ripresa
05	ME1000940343.1	Scheda 3 rele
06	CT3S0000CM230AT0	Motore Bypass
07	ME400NTC015WP001	Sonda aria esterna
08	ME400NTC030WP001	Sonda aria ambiente
09	IDTCSN12F2040000	Prersostato filtri
		Scheda elettronica Sistema di gestione integrale SIG PCB EVO
		Display SIG
CV3		CV3 Selettore di velocità
PCU		PCU Pannello controllo unità
PCUE		PCUE Pannello controllo unità
PCUEM		PCUEM Pannello contr. MODBUS unità
MCUE		MCUE Pannello controllo unità
MCUEM		MCUEM Pannello controllo unità



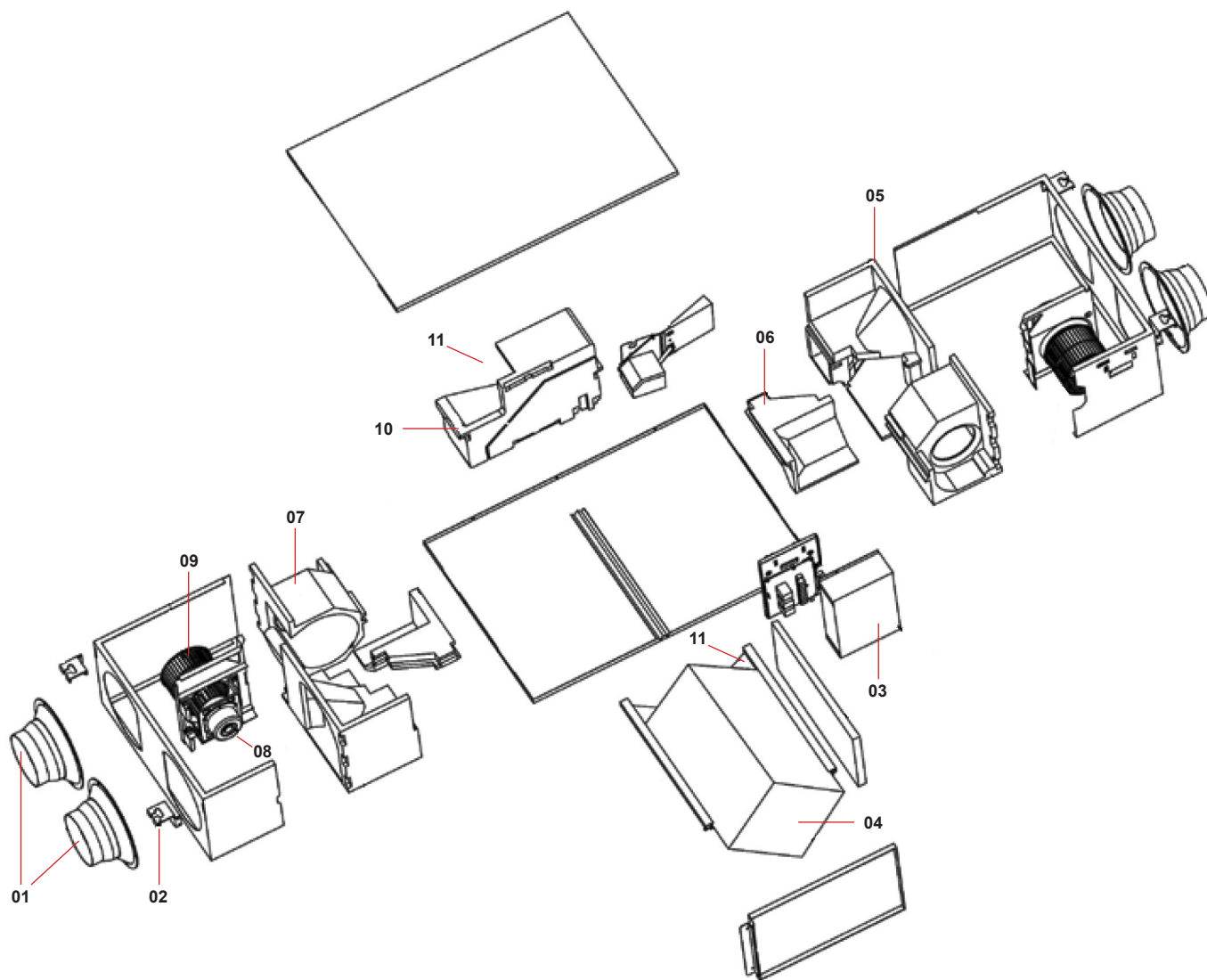
Pos.	Codice	Descrizione
01	MV00BOC0MICH0250	Flangia circolare di raccordo canale
04	PR000E000MICH025	Recuperatore di calore
08	MTE00000MICH0250	Motore
09	VT000GIRMICH0250	Girante
11	CF0P30MICH025050	Filtro G3
15	CF0M90MICH025480	Filtro F9
12	MV00BYP0MICH0000	By-pass
14	CT00000MICEH0250	Scheda elettronica di controllo
	ME4CVAWM2464PTS0	Cavo connessione display PTS
	ME4CVAWM2464QSW0	Cavo connessione sonda CO2 - QSW
	ME4CVAWM2464USW0	Cavo connessione sonda Umidità - USW



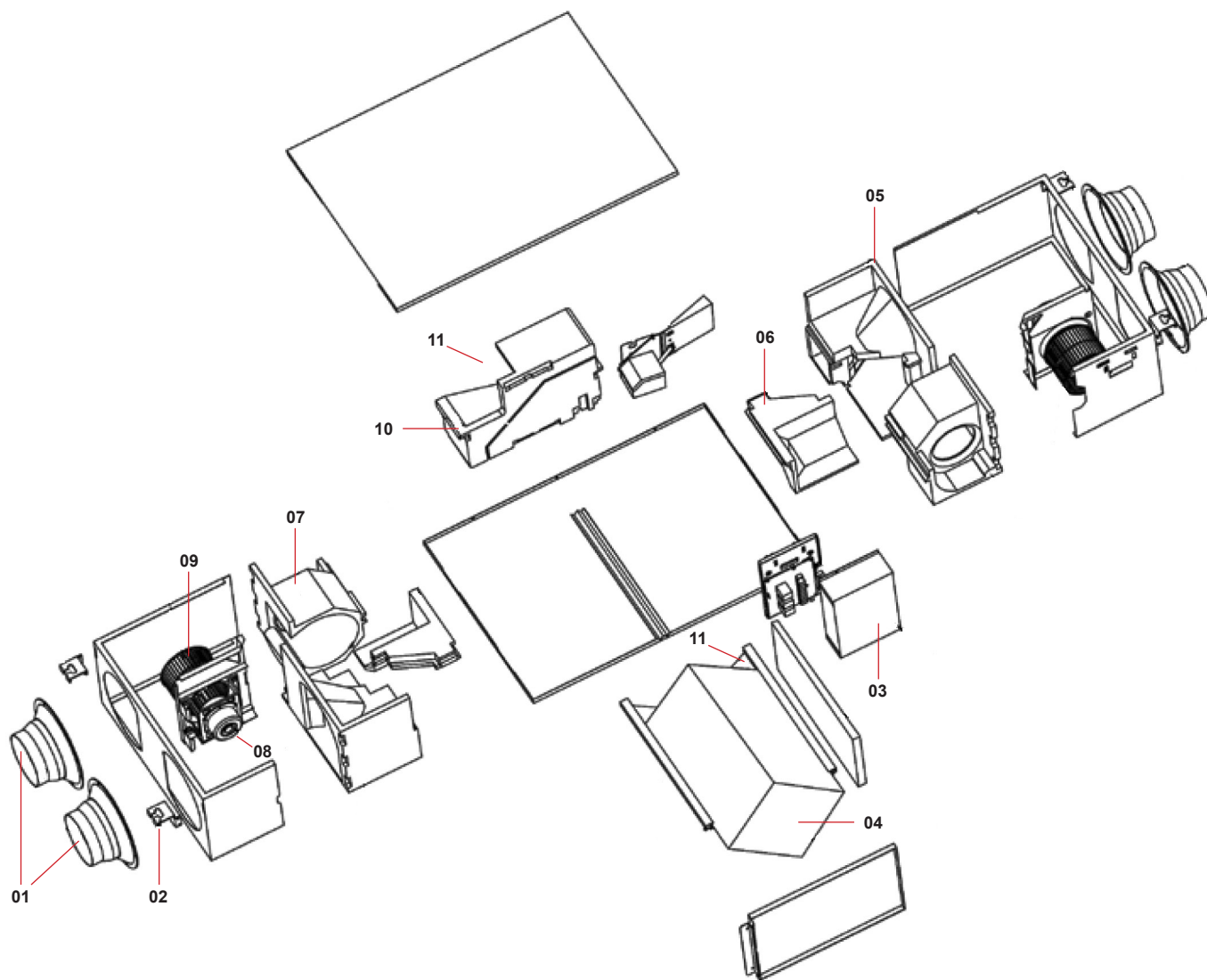
Pos.	Codice	Descrizione
01	MV00BOC0MICH0250	Flangia circolare di raccordo canale
04	PR000E000MICH035	Recuperatore di calore
08	MTE00000MICH0350	Motore
09	VT000GIRMICH0250	Girante
11	CF0P30MICH035050	Filtro G3
15	CF0M90MICH035480	Filtro F9
12	MV00BYP0MICH0000	By-pass
14	CT00000MICEH0250	Scheda elettronica di controllo
	ME4CVAWM2464PTS0	Cavo connessione display PTS
	ME4CVAWM2464QSW0	Cavo connessione sonda CO2 - QSW
	ME4CVAWM2464USW0	Cavo connessione sonda Umidità - USW



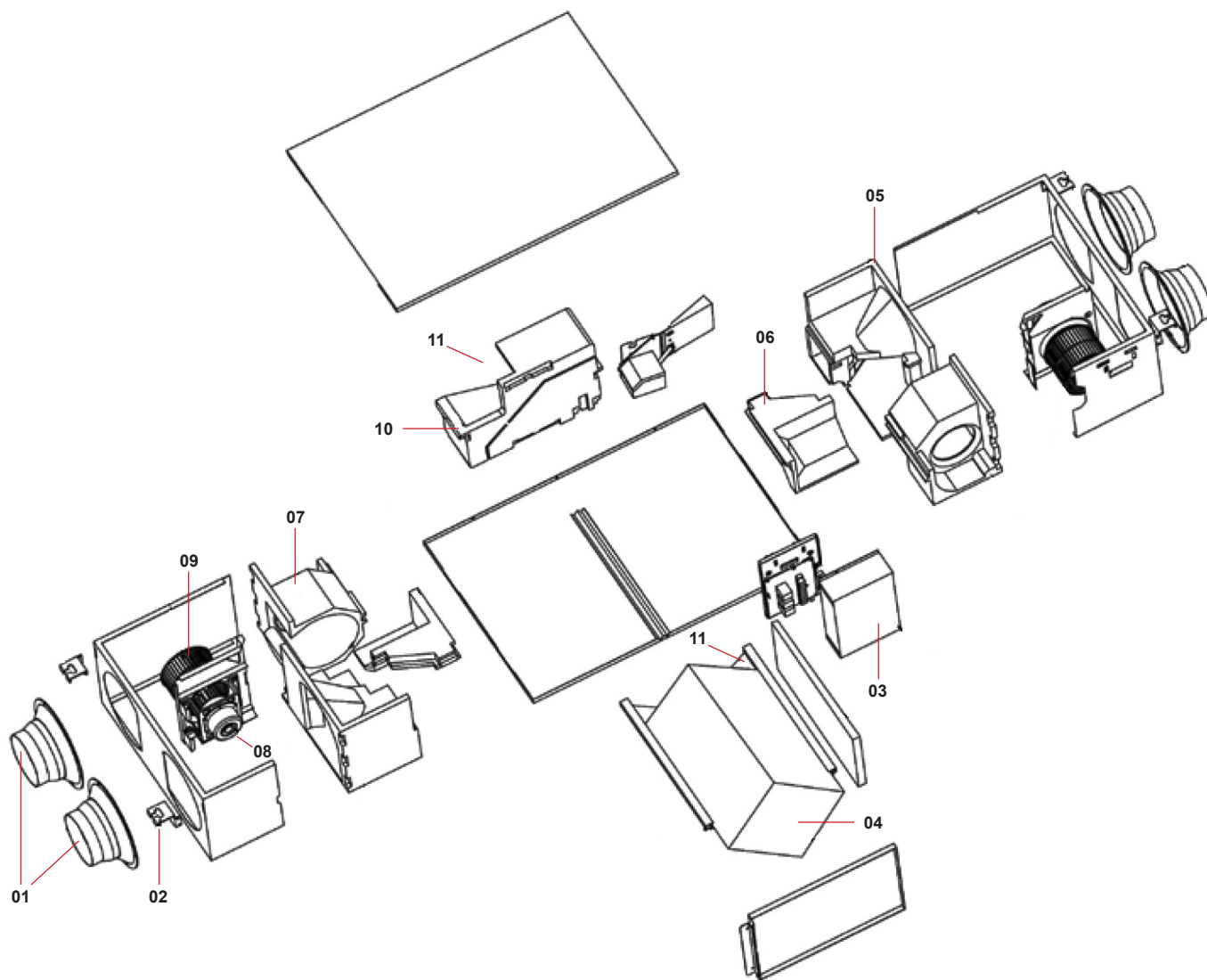
Pos.	Codice	Descrizione
01	MV00BOC0MICH0500	Flangia circolare di raccordo canale
04	PR000E000MICH050	Recuperatore di calore
08	MTE00000MICH0500	Motore
09	VT000GIRMICH0500	Girante
11	CF0P30MICH050050	Filtro G3
15	CF0M90MICH050480	Filtro F9
12	MV00BYP0MICH0000	By-pass
14	CT00000MICEH0250	Scheda elettronica di controllo / PCB
	ME4CVAWM2464PTS0	Cavo connessione display PTS
	ME4CVAWM2464QSW0	Cavo connessione sonda CO2 - QSW
	ME4CVAWM2464USW0	Cavo connessione sonda Umidità - USW



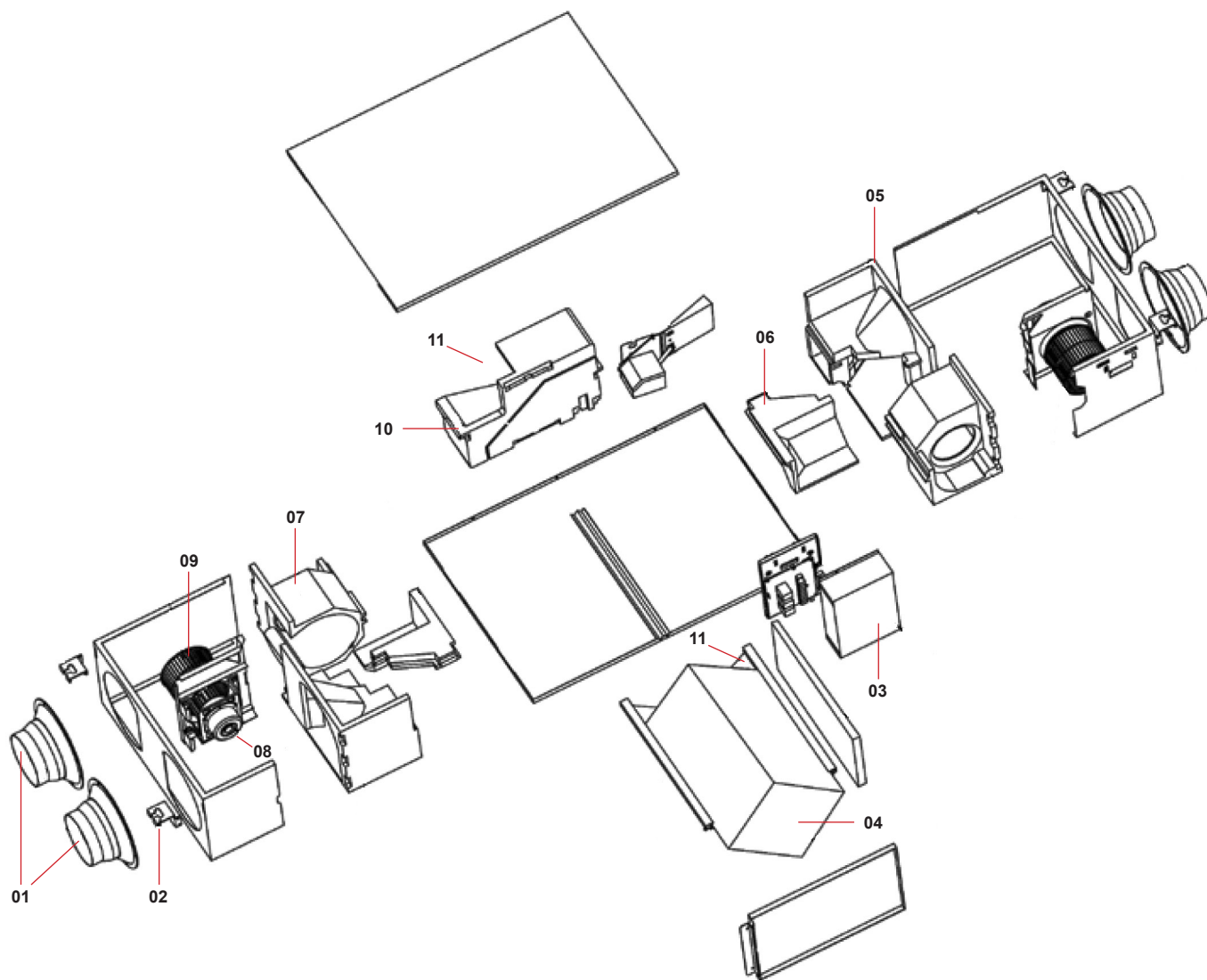
Pos.	Codice	Descrizione
01	MV00BOC0MICH0500	Flangia circolare di raccordo canale
04	PR000E000MICH050	Recuperatore di calore
08	MTE00000MICH0500	Motore
09	VT000GIRMICH0500	Girante
11	CF0P30MICH050050	Filtro G3
15	CF0M90MICH050480	Filtro F9
12	MV00BYP0MICH0000	By-pass
14	CT00000MICEH0250	Scheda elettronica di controllo / PCB
	ME4CVAWM2464PTS0	Cavo connessione display PTS
	ME4CVAWM2464QSW0	Cavo connessione sonda CO2 - QSW
	ME4CVAWM2464USW0	Cavo connessione sonda Umidità - USW



Pos.	Codice	Descrizione
01	MV00BOC0MICH0800	Flangia circolare di raccordo canale
04	PR000E000MICH065	Recuperatore di calore
08	MTE00000MICH0650	Motore
09	VT000GIRMICH0650	Girante
11	CF0P30MICH065050	Filtro G3
15	CF0M90MICH065480	Filtro F9
12	MV00BYP0MICH0000	By-pass
14	CT00000MICEH0250	Scheda elettronica di controllo / PCB
	ME4CVAWM2464PTS0	Cavo connessione display PTS
	ME4CVAWM2464QSW0	Cavo connessione sonda CO2 - QSW
	ME4CVAWM2464USW0	Cavo connessione sonda Umidità - USW

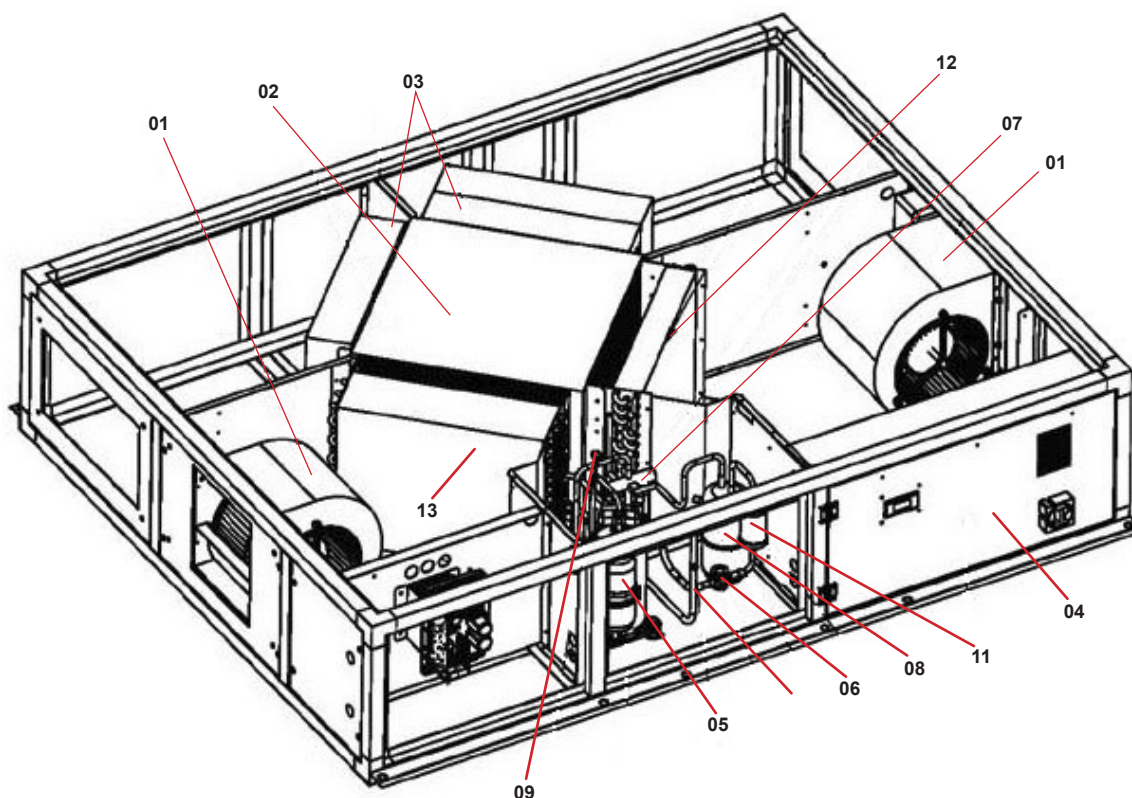


Pos.	Codice	Descrizione
01	MV00BOC0MICH0800	Flangia circolare di raccordo canale
04	PR000E000MICH080	Recuperatore di calore
08	MTE00000MICH0800	Motore
09	VT000GIRMICH0650	Girante
11	CF0P30MICH080050	Filtro G3
15	CF0M90MICH080480	Filtro F9
12	MV00BYP0MICH0000	By-pass
14	CT00000MICEH0250	Scheda elettronica di controllo / PCB
	ME4CVAWM2464PTS0	Cavo connessione display PTS
	ME4CVAWM2464QSW0	Cavo connessione sonda CO2 - QSW
	ME4CVAWM2464USW0	Cavo connessione sonda Umidità - USW



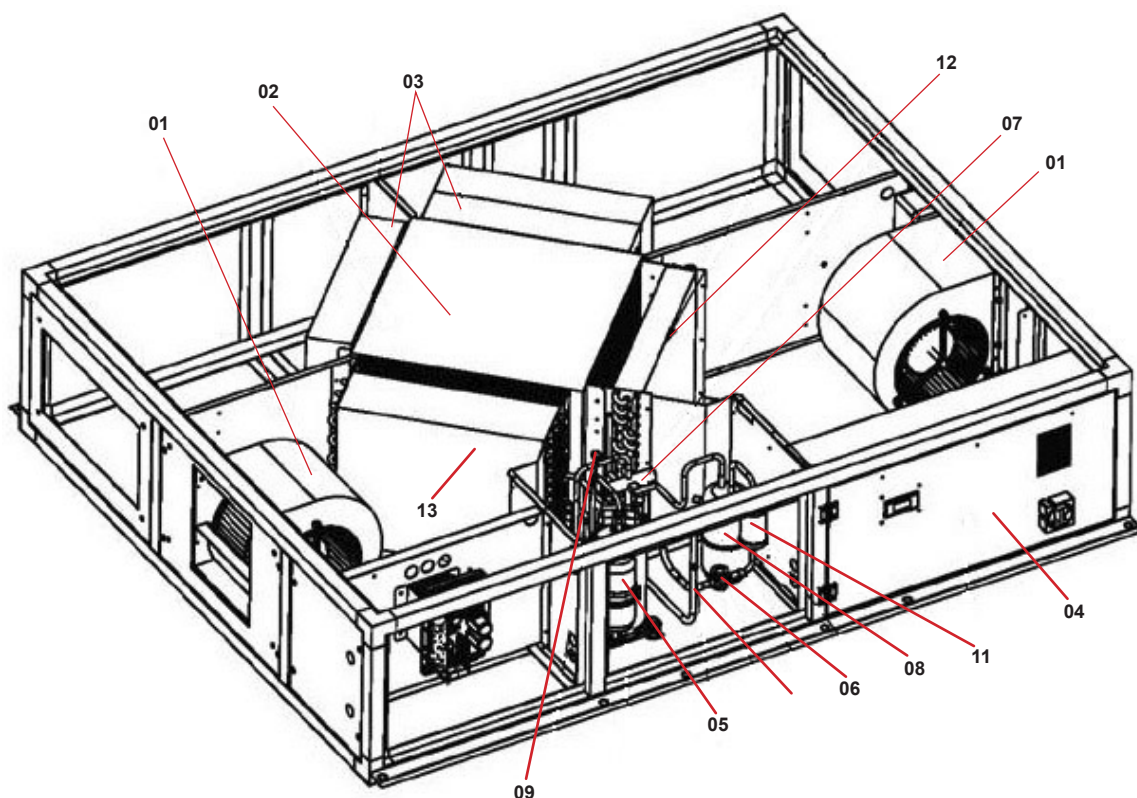
Pos.	Codice	Descrizione
01	MV00BOC0MICH0800	Flangia circolare di raccordo canale
04	PR000E000MICH080	Recuperatore di calore
08	MTE00000MICH0800	Motore
09	VT000GIRMICH0650	Girante
11	CF0P30MICH080050	Filtro G3
15	CF0M90MICH080480	Filtro F9
12	MV00BYP0MICH0000	By-pass
14	CT00000MICEH0250	Scheda elettronica di controllo / PCB
	ME4CVAWM2464PTS0	Cavo connessione display PTS
	ME4CVAWM2464QSW0	Cavo connessione sonda CO2 - QSW
	ME4CVAWM2464USW0	Cavo connessione sonda Umidità - USW

COMPRESSOR DRIVE CFR
HP 35 - 75800601 / HPE 35 - 75801601 / HPEI 35 - 75801608



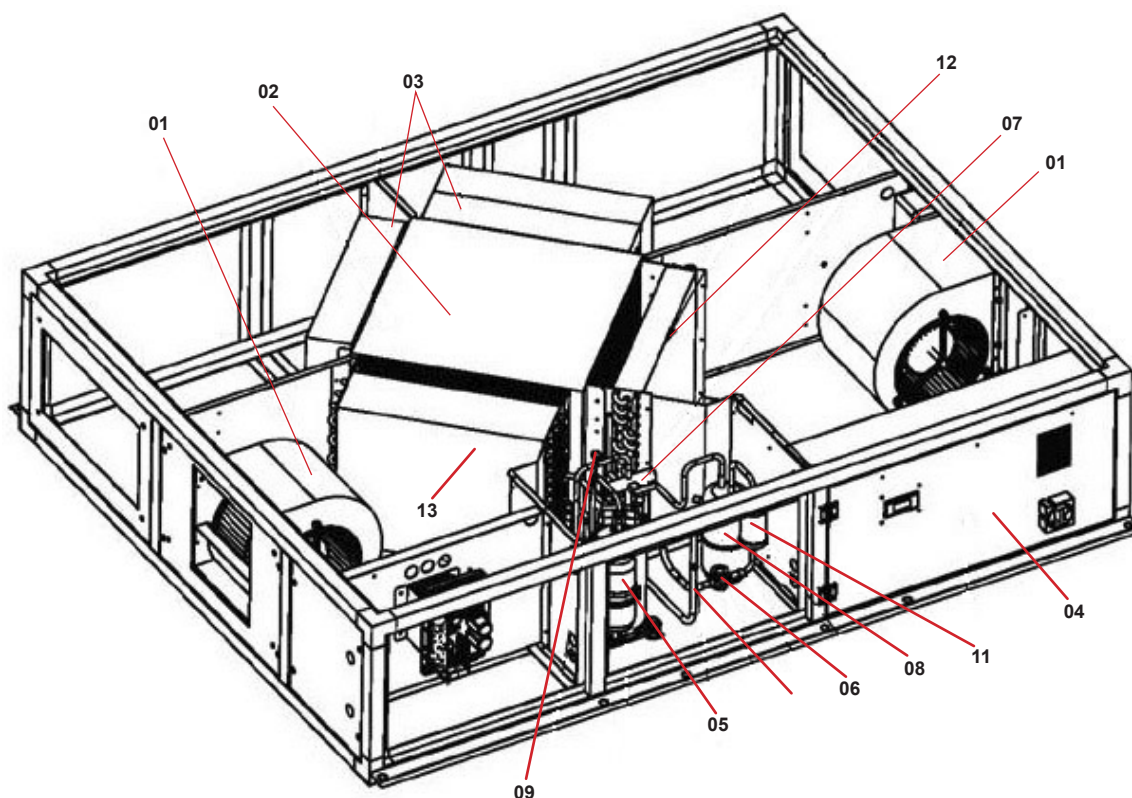
Pos.	Codice	Descrizione
01	VTD2E133DM021230	Ventilatore AC / AC (HP)
01	VTDAR13302EA0160	Ventilatore EC / EC (HPE/HPEI)
02	PR3000320339A060	Recuperatore
03	CF0OZ25732098000	Filtro standard G4
03	CF0OZ25732098000	Filtro F7
04	ME20UPCB001DS000	Scheda elettronica di controllo
04	ME400NTC030WP001	Terminale visualizzazione
05	COR410S066M23000	Compressore CFR-HP 35
05	COR410S116M23000	Compressore CFR-HP 60
06	FRVTELE2V14FSAC1	Valvola espansione
06	FRVTE2VSTA03210	Statore unipolare
07	FRRV0V1408060100	Valvola Inversione ciclo 4 vie
08	RLV013004503SF10	Ricevitore liquido
09	CTPHAF410000FD00	Pressione / Alta Pressione
10	CTPLAF050000FD00	Pressione / Bassa pressione
11	FRFD03S083SMBF00	Filtro Deidratore
12	BT252ECY026002NO	Batteria mandata
13	BT252EGD026002NO	Batteria espulsione
	MEINVPS216211200	Inverter (solo per HPEI)

COMPRESSOR DRIVE CFR
HP 60 - 75800602 / HPE 60 - 75801602 / HPEI 60 - 75801609



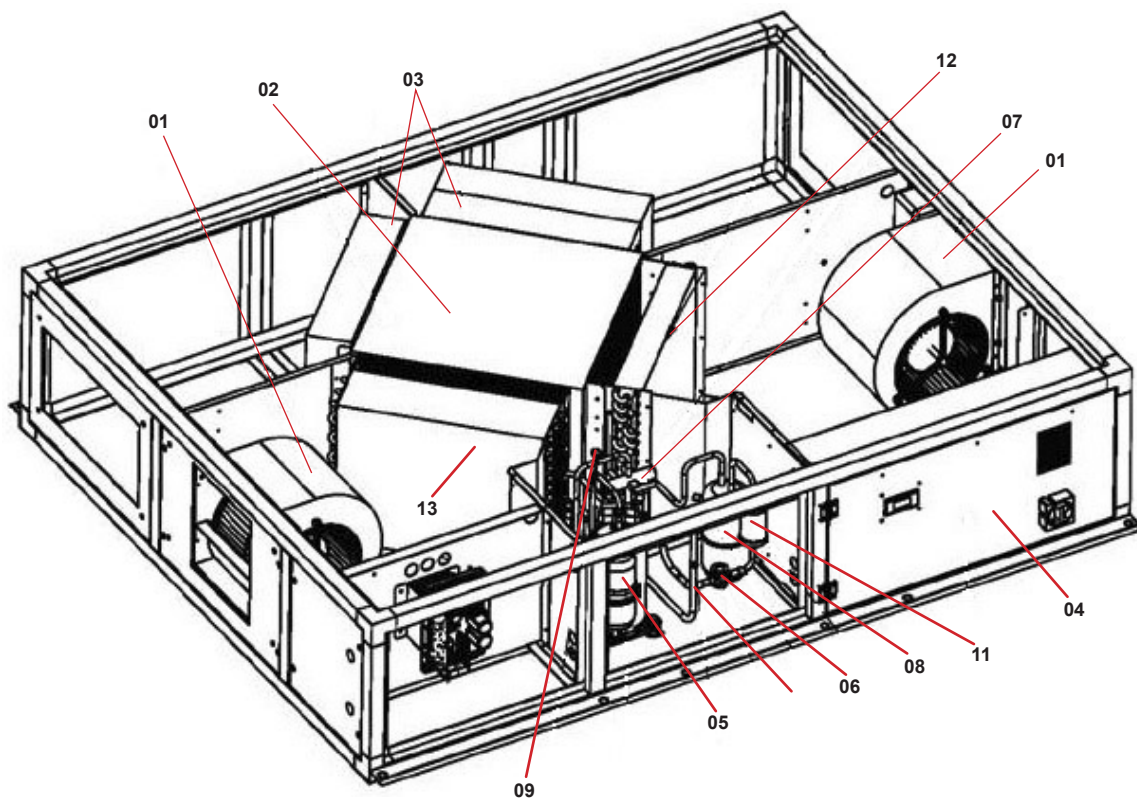
Pos.	Codice	Descrizione
01	VTD2E133DM021230	Ventilatore AC / AC (HP)
01	VTDAR13302EA0160	Ventilatore EC / EC (HPE/HPEI)
02	PR3000320339A060	Recuperatore
03	CF0OZ25732098000	Filtro standard G4
03	CF0OZ25732098000	Filtro F7
04	ME20UPCB001DS000	Scheda elettronica di controllo
04	ME400NTC030WP001	Terminale visualizzazione
05	COR410S066M23000	Compressore CFR-HP 35
05	COR410S116M23000	Compressore CFR-HP 60
06	FRVTELE2V14FSAC1	Valvola espansione
06	FRVTE2VSTA03210	Statore unipolare
07	FRRV0V1408060100	Valvola Inversione ciclo 4 vie
08	RLV013004503SF10	Ricevitore liquido
09	CTPHAF410000FD00	Pressione / Alta Pressione
10	CTPLAF050000FD00	Pressione / Bassa pressione
11	FRFD03S083SMBF00	Filtro Deidratore
12	BT252ECY026002NO	Batteria mandata
13	BT252EGD026002NO	Batteria espulsione
	MEINVPS216211200	Inverter (solo per HPEI)

COMPRESSOR DRIVE CFR
HP 100 - 75800603 / HPE 100 - 75801603 / HPEI 100 - 75801610



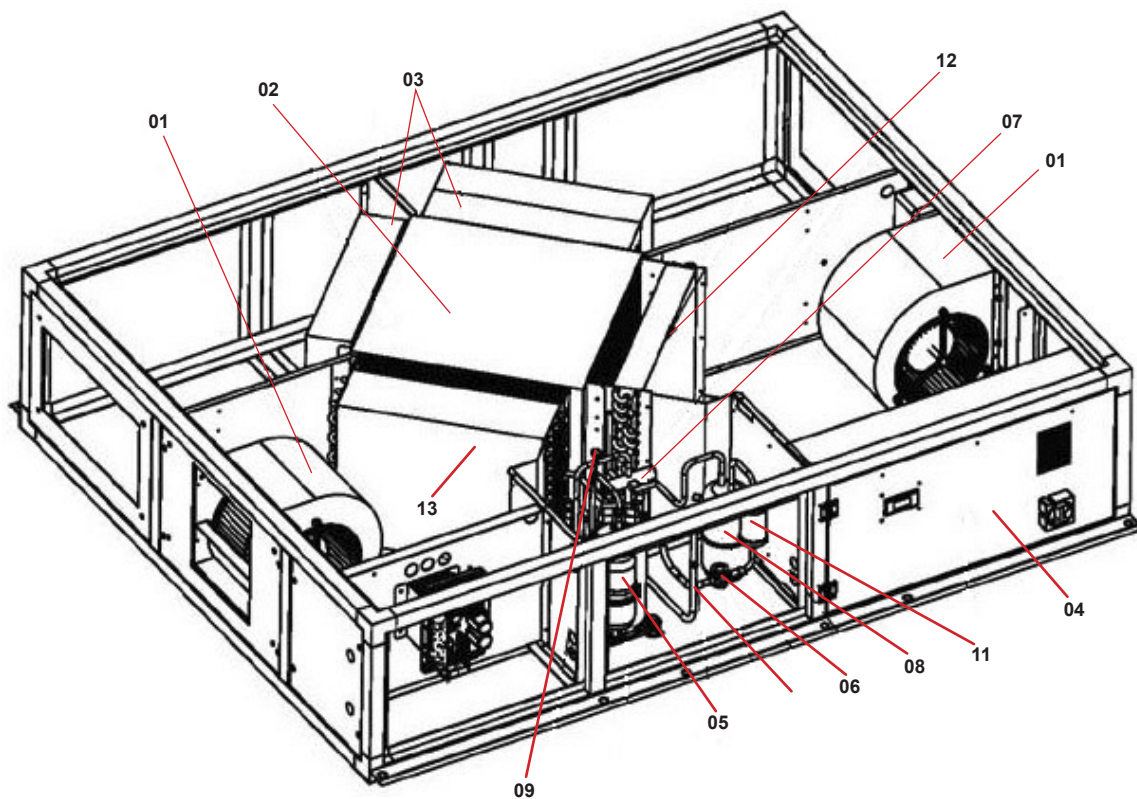
Pos.	Codice	Descrizione
01	VTD2E133DM021230	Ventilatore AC / AC (HP)
01	VTDAR13302EA0160	Ventilatore EC / EC (HPE/HPEI)
02	PR3000320339A060	Recuperatore
03	CF0OZ55750098000	Filtro standard G4
03	CF0M705575000980	Filtro F7
04	ME20UPCB001DS000	Scheda elettronica di controllo
04	ME200PLD00GFP000	Terminale visualizzazione
04	ME400NTC030WP001	Sonda NTC aria
05	COR410S176M23000	Compressore
06	FRVTELE2V14FSAC1	Valvola espansione
06	FRVTE2VSTA03210	Statore unipolare
07	FRRV0V1408060100	Valvola Inversione ciclo 4 vie
08	RLV013004503SF10	Ricevitore liquido
09	CTPHAF410000FD00	Pressione / Alta Pressione
10	CTPLAF050000FD00	Pressione / Bassa pressione
11	FRFD03S083SMBF00	Filtro Deidratore
12	BT252ED0045002NO	Batteria mandata
13	BT252EGF045002NO	Batteria espulsione
	MEINVPS216211200	Inverter (solo per HPEI)

COMPRESSOR DRIVE CFR
HP 150 - 75800604 / HPE 150 - 75801604 / HPEI 150 - 75801611



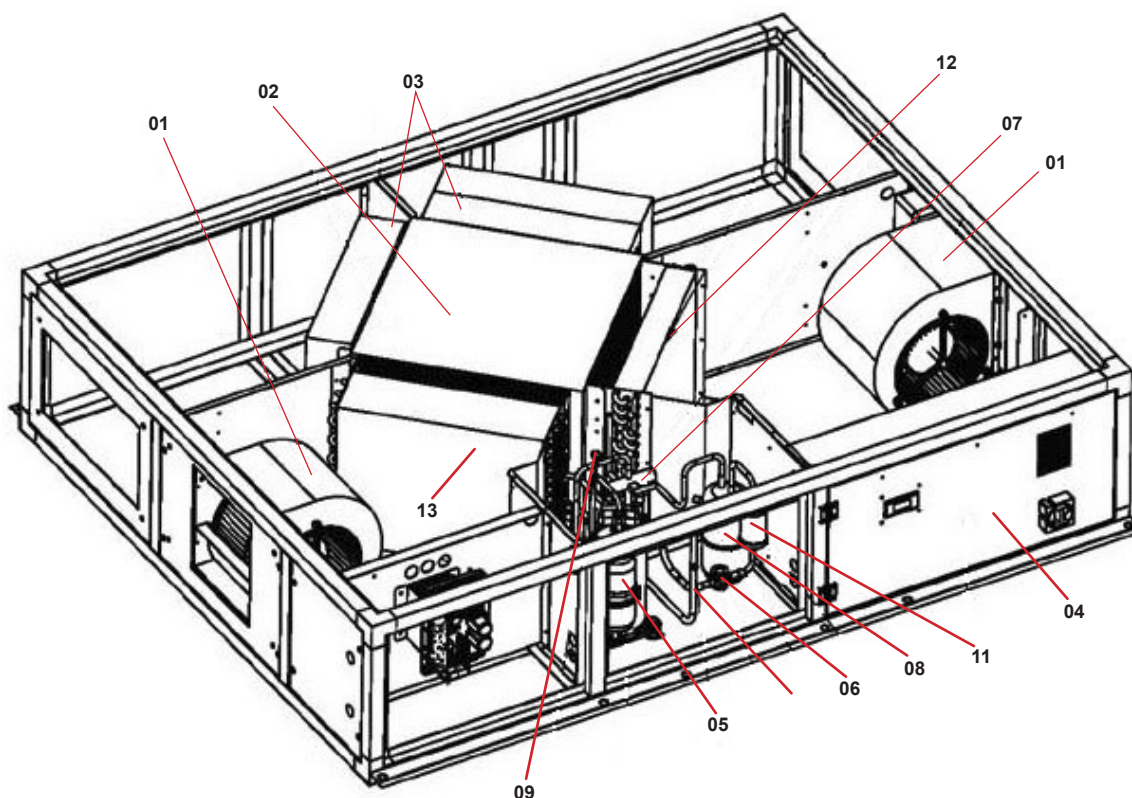
Pos.	Codice	Descrizione
01	VTDDM080741T0420	Ventilatore AC / AC (HP)
01	VTDDM0807ECP0400	Ventilatore EC / EC (HPE/HPEI)
02	PR4900450339A150	Recuperatore
03	CF0OZ44745098000	Filtro standard G4
03	CF0M704474500980	Filtro F7
04	ME20UPCB001DS000	Scheda elettronica di controllo
04	ME200PLD00GFP000	Terminale visualizzazione
04	ME400NTC030WP001	Sonda NTC aria
05	COR410S276M23000	Compressore
06	FRVTELE2V18FSAC1	Valvola espansione
06	FRVTE2VSTA03210	Statore unipolare
07	FRRV0V3412080800	Valvola Inversione ciclo 4 vie
08	RLV023004504SF10	Ricevitore liquido
09	CTPHAF410000FD00	Pressione / Alta Pressione
10	CTPLAF050000FD00	Pressione / Bassa pressione
11	FRFD04S160SMBF00	Filtro Deidratore
12	BT252ED4045003NO	Batteria mandata
13	BT252EGK045003NO	Batteria espulsione
	MEINVPS216211200	Inverter (solo per HPEI)

COMPRESSOR DRIVE CFR
HP 230 - 75800605 / HPE 230 - 75801605 / HPEI 230 - 75801612



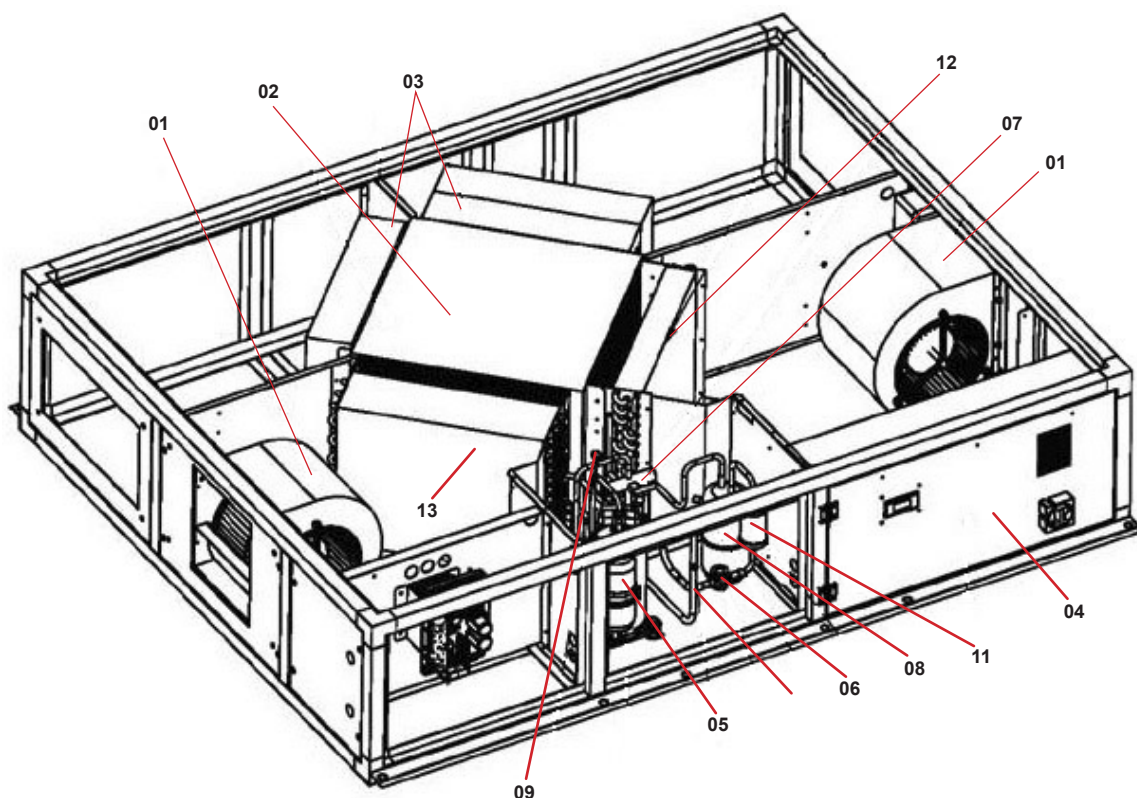
Pos.	Codice	Descrizione
01	VTDDM090941A0550	Ventilatore AC / AC (HP)
01	VTDDM0909ECP0400	Ventilatore EC / EC (HPE/HPEI)
02	PR6000490339A230	Recuperatore
03	CF0OZ55750098000	Filtro standard G4
03	CF0M705575000980	Filtro F7
04	ME20UPCB001DS000	Scheda elettronica di controllo
04	ME200PLD00GFP000	Terminale visualizzazione
04	ME400NTC030WP001	Sonda NTC aria
05	COSALLT122T40000	Compressore
06	FRVTELE2V24FSFC1	Valvola espansione
06	FRVTE2VSTA03210	Statore unipolare
07	FRRV0V3412080800	Valvola Inversione ciclo 4 vie
08	RLV023004504SF10	Ricevitore liquido
09	CTPHAF410000FD00	Pressione / Alta Pressione
10	CTPLAF050000FD00	Pressione / Bassa pressione
11	FRFD04S160SMBF00	Filtro Deidratore
12	BT252ED6056005NO	Batteria mandata
13	BT252EGM056005NO	Batteria espulsione
	MEINVPS218213400	Inverter (solo per HPEI)

COMPRESSOR DRIVE CFR
HP 320 - 75800606 / HPE 320 - 75801606 / HPEI 320 - 75801613



Pos.	Codice	Descrizione
01	VTDDM101042A0800	Ventilatore AC / AC (HP)
01	VTDDM1010ECP0800	Ventilatore EC / EC (HPE/HPEI)
02	PR6000590339A320	Recuperatore
03	CF0OZ55760098000	Filtro standard G4
03	CF0M705576000980	Filtro F7
04	ME20UPCB001DS000	Scheda elettronica di controllo
04	ME200PLD00GFP000	Terminale visualizzazione
04	ME400NTC030WP001	Sonda NTC aria
05	COS410S372T40000	Compressore
06	FRVTELE3V35BSMC1	Valvola espansione
06	FRVTE3VSTA03210	Statore unipolare
07	FRRV0V6414080100	Valvola Inversione ciclo 4 vie
08	RLV039004504SF10	Ricevitore liquido
09	CTPHAF410000FD00	Pressione / Alta Pressione
10	CTPLAF050000FD00	Pressione / Bassa pressione
11	FRFD04S160SMBF00	Filtro Deidratore
12	BT252EDA056006NO	Batteria mandata
13	BT252EHW056006NO	Batteria espulsione
	MEINVPS218213400	Inverter (solo per HPEI)

COMPRESSOR DRIVE CFR
HP 450 - 75800607 / HPE 320 - 75801607 / HPEI 320 - 75801614



Pos.	Codice	Descrizione
01	VTDDM101042A0800	Ventilatore AC / AC (HP)
01	VTDDM101010EC00920	Ventilatore EC / EC (HPE/HPEI)
02	PR8000660339530	Recuperatore
03	CF0OZ75765098000	Filtro standard G4
03	CF0M707576500980	Filtro F7
04	ME20UPCB001DS000	Scheda elettronica di controllo
04	ME200PLD00GFP000	Terminale visualizzazione
04	ME400NTC030WP001	Sonda NTC aria
05	COS410S372T40000	Compressore
06	FRVTELE3V35BSMC1	Valvola espansione
06	FRVTE3VSTA03210	Statore unipolare
07	FRRV0V6414080100	Valvola Inversione ciclo 4 vie
08	RLV039004504SF10	Ricevitore liquido
09	CTPHAF410000FD00	Pressione / Alta Pressione
10	CTPLAF050000FD00	Pressione / Bassa pressione
11	FRFD04S160SMBF00	Filtro Deidratore
12	BT252EDC076006NO	Batteria mandata
13	BT252EGIO76009NO	Batteria espulsione
	MEINVPS218213400	Inverter (solo per HPEI)



A2B Accorroni E.G. s.r.l.
Via d'Ancona, 37 - 60027 Osimo (An) - Tel. 071.723991
web site: www.accorroni.it - e-mail: a2b@accorroni.it