



Scaldacqua in pompa di calore monoblocco con accumulo sanitario con o senza scambiatore solare

GREEN 200 R290 - GREEN 200 S R290

GREEN 300 R290 - GREEN 300 S R290



GREEN 200 R290 - GREEN 200 S R290
GREEN 300 R290 - GREEN 300 S R290

MANUALE DI INSTALLAZIONE

INDICE

INTRODUZIONE	2
Questo manuale	2
Il dispositivo	2
ISTRUZIONI DI SICUREZZA	3
Avvertenza	3
Attenzione	5
ARTICOLI ALL'INTERNO DELLA CONFEZIONE	6
PANORAMICA DEL DISPOSITIVO	7
Parti e descrizioni	7
Dimensioni	8
Come sostituire l'anodo di magnesio	9
Panoramica schematica del circuito idrico e di refrigerazione	9
INSTALLAZIONE	10
Trasporto	10
Spazio minimo per la manutenzione	11
Panoramica dell'installazione	12
Posizioni di installazione	15
Collegamento del circuito idrico	16
Afflusso e svuotamento dell'acqua	16
Connessione dei fili	17
Prova	17
FUNZIONAMENTO DEL DISPOSITIVO	18
Interfaccia utente e funzionamento	18
Icane LED	21
CONTROLLO PARAMETRI E REGOLAZIONE	23
Elenco parametri	23
Malfunzionamento del dispositivo e codici di errore	26
MANUTENZIONE	28
RISOLUZIONE DEI PROBLEMI	29
INFORMAZIONI AMBIENTALI	29
REQUISITI PER LO SMALTIMENTO	30
SCHEMA ELETTRICO	30
SPECIFICA TECNICA	31
Noble Air 200/300	32
TABELLA DI CONVERSIONE R-T DEL SENSORE DI TEMPERATURA	32



LEGGERE ATTENTAMENTE QUESTO MANUALE PRIMA DI AVVIARE IL DISPOSITIVO. NON BUTTARLO, CONSERVARLO PER EVENTUALI CONSULTAZIONI FUTURE.



PRIMA DI METTERE IN FUNZIONE IL DISPOSITIVO, ASSICURARSI CHE L'INSTALLAZIONE SIA STATA ESEGUITA CORRETTAMENTE DA UN RIVENDITORE AUTORIZZATO. IN CASO DI DUBBI SUL FUNZIONAMENTO, CONTATTARE IL PROPRIO RIVENDITORE PER CONSIGLI E INFORMAZIONI.

INTRODUZIONE

Questo manuale

Questo manuale include le informazioni necessarie sul dispositivo. Leggere attentamente questo manuale prima di utilizzare e mantenere il dispositivo.

Il dispositivo

La pompa di calore per acqua calda è uno dei sistemi più economici per riscaldare l'acqua per uso domestico familiare. Utilizzando energia rinnovabile gratuita dall'aria, il dispositivo è altamente efficiente con bassi costi di gestione. La sua efficienza può essere fino a 3/4 volte superiore rispetto alle caldaie a gas o agli scaldabagno elettrici convenzionali.

Recupero del calore residuo

I dispositivi possono essere installati vicino alla cucina, nel locale caldaia o nel garage, praticamente in ogni locale che abbia un'elevata quantità di calore residuo in modo che il dispositivo possa avere la maggiore efficienza energetica anche con temperature esterne molto basse durante l'inverno.

Acqua calda e deumidificazione

I dispositivi possono essere collocati nel locale lavanderia o nella cabina armadio. Quando producono acqua calda abbassano la temperatura e deumidificano anche l'ambiente. I vantaggi si osservano soprattutto nella stagione umida.

Raffreddamento dispensa

I dispositivi possono essere collocati nella dispensa poiché la bassa temperatura mantiene freschi gli alimenti.

Ventilazione con acqua calda e aria fresca

I dispositivi possono essere collocati in garage, palestra, seminterrato, ecc. Quando producono acqua calda, raffreddano l'ambiente e forniscono aria fresca.

Compatibile con diverse fonti di energia

I dispositivi possono essere compatibili con pannelli solari, pompe di calore esterne, caldaie o altre diverse fonti di energia.

Riscaldamento ecologico ed economico

I dispositivi sono l'alternativa più efficiente ed economica sia alle caldaie a combustibile fossile che ai sistemi di riscaldamento. Utilizzando la fonte rinnovabile nell'aria, consumano molta meno energia.

Design compatto

I dispositivi sono appositamente progettati per offrire acqua calda sanitaria per uso familiare. La loro struttura estremamente compatta e il design elegante li rendono adatti per l'installazione all'interno.

Funzioni multiple

Lo speciale design dell'ingresso e dell'uscita dell'aria rende il dispositivo adatta a vari modi di collegamento. Con diverse modalità di installazione, il dispositivo può funzionare come una semplice pompa di calore, ma anche come un compressore di aria fresca, un deumidificatore o un dispositivo di recupero di energia.

Altre caratteristiche

Il serbatoio in acciaio inossidabile e un bastoncino di magnesio assicurano la durata dei componenti e del serbatoio. Compressore ad alta efficienza con il refrigerante R290.

Elemento elettrico disponibile nel dispositivo come back-up, che assicura acqua calda costante anche durante inverni estremamente freddi.

ISTRUZIONI DI SICUREZZA

Per evitare lesioni all'utente, ad altre persone o danni materiali, è necessario seguire le seguenti istruzioni. Il funzionamento errato dovuto all'inosservanza delle istruzioni può causare danni o lesioni.

Installare il dispositivo solo quando è conforme alle normative, agli statuti e agli standard locali. Controllare la tensione e la frequenza principale. Questo dispositivo è adatto solo per prese con messa a terra, tensione di collegamento 220 – 240 V ~ / 50 Hz.

Devono essere sempre prese in considerazione le seguenti precauzioni di sicurezza:

- Assicurarsi di leggere la seguente AVVERTENZA prima di installare il dispositivo.
- Assicurarsi di osservare le precauzioni qui specificate in quanto includono elementi importanti relativi alla sicurezza.
- Dopo aver letto queste istruzioni, assicurarsi di tenerle a portata di mano per riferimento futuro.

Avvertenza



Non installare il dispositivo da soli.

Un'installazione non corretta potrebbe causare lesioni a causa di incendi, scosse elettriche, caduta del dispositivo o perdite d'acqua.

Consultare il rivenditore da cui è stato acquistato il dispositivo o un installatore specializzato.

Installare saldamente il dispositivo in un luogo.

Se installato in modo insufficiente, il dispositivo potrebbe cadere causando lesioni. La superficie di appoggio deve essere piana per sopportare il peso del dispositivo e adatta per l'installazione del dispositivo senza aumentare il rumore o le vibrazioni. Quando si installa il dispositivo in un locale di piccole dimensioni, si prega di adottare misure (come una ventilazione sufficiente) per prevenire l'asfissia causata dalla fuoriuscita di refrigerante.

Utilizzare i fili elettrici specificati e fissare saldamente i fili alla morsettiera (collegamento in modo tale che la sollecitazione dei fili non sia applicata alle sezioni).

Un collegamento e un fissaggio errati potrebbero causare un incendio.

Assicurarsi di utilizzare le parti fornite o specificate per il lavoro di installazione.

L'uso di parti difettose potrebbe causare lesioni a causa di possibili incendi, scosse elettriche, caduta del dispositivo, ecc.

Eeguire l'installazione in modo sicuro e fare riferimento alle istruzioni di installazione.

Un'installazione non corretta potrebbe causare lesioni a causa di possibili incendi, scosse elettriche, caduta del dispositivo, perdite d'acqua, ecc.

Eeguire i lavori elettrici secondo il manuale di installazione e assicurarsi di utilizzare una sezione dedicata, fusa con 16A.

Se la capacità del circuito di alimentazione è insufficiente o c'è un circuito elettrico incompleto, potrebbe provocare un incendio o una scossa elettrica.

Il dispositivo deve sempre avere una messa a terra.

Se l'alimentazione elettrica non è collegata a terra, non è possibile collegare il dispositivo.

Non utilizzare mai una prolunga per collegare il dispositivo all'alimentazione elettrica.

Se non è disponibile una presa a muro idonea con messa a terra, farla installare da un elettricista riconosciuto.

Non spostare/riparare il dispositivo da soli.

Se il cavo di alimentazione è danneggiato, deve essere sostituito dal produttore o dal relativo centro assistenza o da una persona altrettanto qualificata al fine di evitare rischi. Un movimento o una riparazione impropri sul dispositivo potrebbero causare perdite d'acqua, scosse elettriche, lesioni o incendi.

Il dispositivo non è destinato all'uso da parte di bambini.

Questo dispositivo non è destinato all'uso da parte di persone (compresi i bambini) con ridotte capacità fisiche, sensoriali o mentali o mancanza di esperienza e conoscenza, a meno che non siano sotto la supervisione o abbiano ricevuto istruzioni sull'uso del dispositivo da una persona responsabile della loro sicurezza.

I bambini devono essere sorvegliati per assicurarsi che non giochino con il dispositivo.

Non strappare le etichette sul dispositivo.

Le etichette hanno lo scopo di avvertire o ricordare, conservarle può garantire operazioni sicure.

Attenzione



ATTENZIONE

Non installare il dispositivo in un luogo in cui vi sia la possibilità di perdite di gas infiammabili.

Se c'è una perdita di gas e il gas si accumula nell'area circostante il dispositivo, si potrebbe verificare un'esplosione.

Eeguire i lavori di scarico/tubazioni seguendo le istruzioni di installazione.

Se c'è un difetto nel lavoro di scarico/tubazioni, l'acqua potrebbe fuoriuscire dal dispositivo e gli elettrodomestici potrebbero bagnarsi e danneggiarsi.

Non pulire il dispositivo quando l'alimentazione è "ACCESA".

Spegnere sempre l'alimentazione durante la pulizia o la manutenzione del dispositivo. In caso contrario, potrebbero verificarsi lesioni dovute alla ventola ad alta velocità o a scosse elettriche.

Non continuare a utilizzare il dispositivo quando c'è qualcosa che non va o c'è uno strano odore.

L'alimentazione elettrica deve essere "SPENTA" per arrestare il dispositivo; in caso contrario, ciò potrebbe causare scosse elettriche o incendi.

Non mettere le dita o altro nella ventola o nell'evaporatore.




Le parti interne della pompa di calore possono funzionare ad alta velocità o ad alta temperatura, potrebbero causare gravi lesioni. Non rimuovere le griglie sull'uscita della ventola e sul coperchio superiore.

L'acqua calda probabilmente deve essere miscelata con acqua fredda per l'uso finale, acqua troppo calda (oltre 50°C) nell'unità di riscaldamento può causare lesioni.

L'altezza di installazione dell'alimentatore deve essere superiore a 1,8 m-, in questo modo, in caso di schizzi d'acqua, il dispositivo è al sicuro dall'acqua.

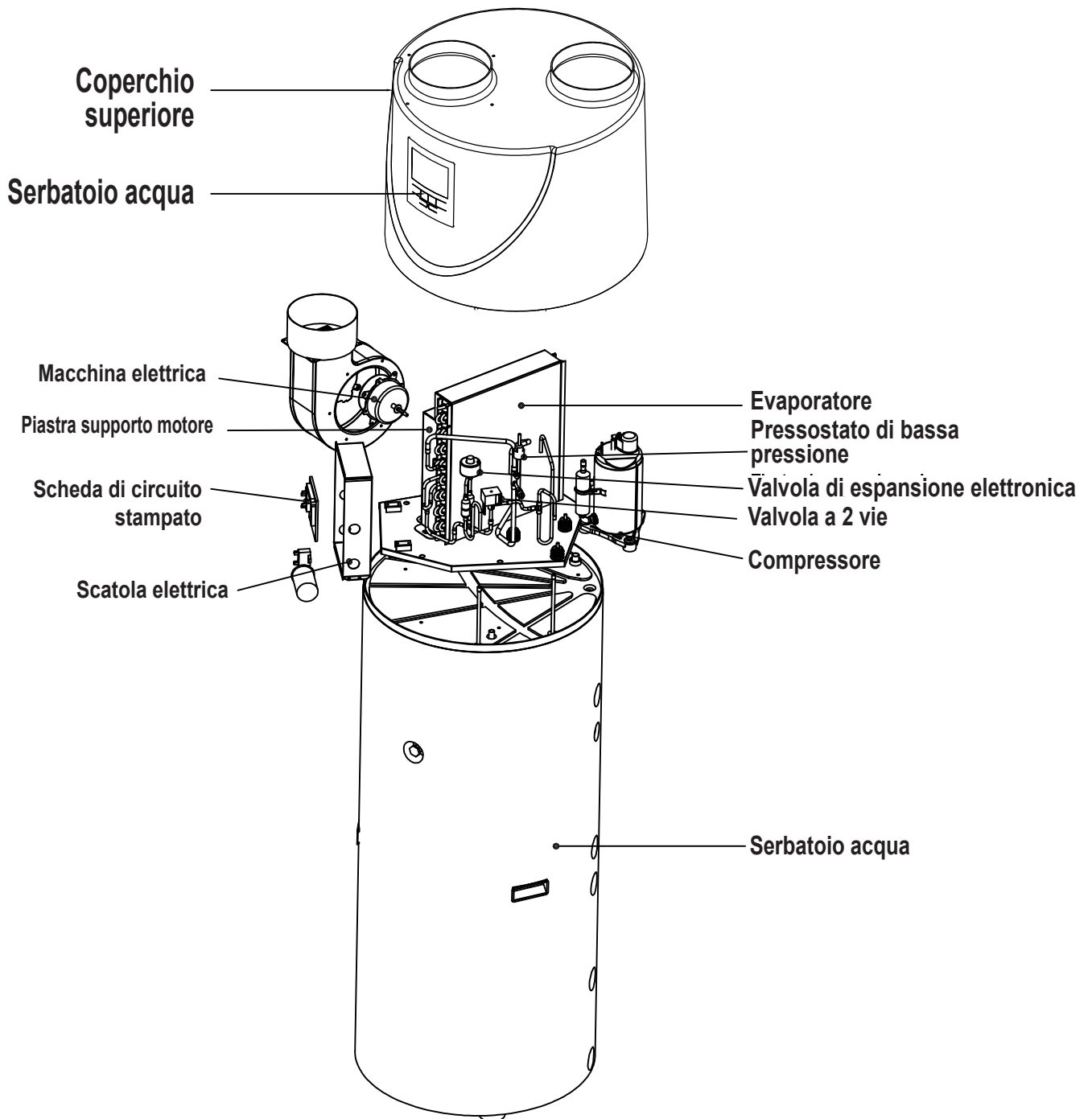
CONTENUTO DELLA CONFEZIONE

Prima di iniziare l'installazione, assicurarsi che tutte le parti si trovino all'interno della confezione.

La confezione		
Elemento	Immagine	Quantità
Pompa di calore acqua calda sanitaria		1
Manuale d'uso e installazione	<p>POMPA DI CALORE ACQUA CALDA SANITARIA</p> <p>MANUALE D'INSTALLAZIONE</p>  <p><small>NOTA IMPORTANTE: Grazie per aver acquistato il nostro prodotto. Prima di utilizzare il dispositivo, leggere attentamente questo manuale e conservarlo per eventuali consultazioni future</small></p> 	1

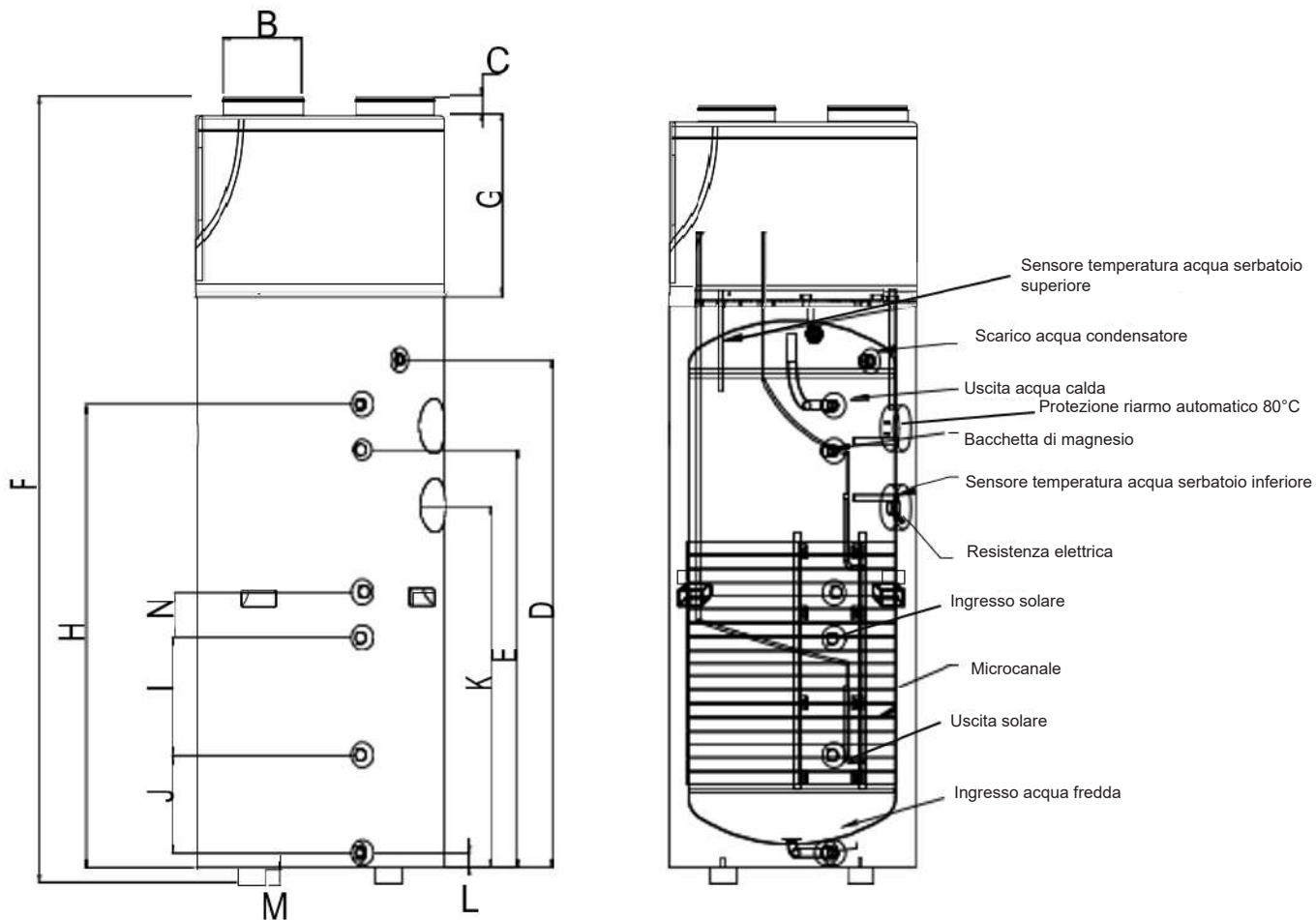
PANORAMICA DEL DISPOSITIVO

Parti e descrizioni



Dimensioni

Modello: 200/300



	200\200 S	300\300S
A	Φ560	Φ600
B	177	177
C	40	40
D	1125	1370
E	925	1170
F	1745	1990
G	445	445
H	1025	1270
I	-\260	-\620
J	-\218	-\202
K	800	950
L	32,5	32,5
N	-\100	-\100
M	35	35

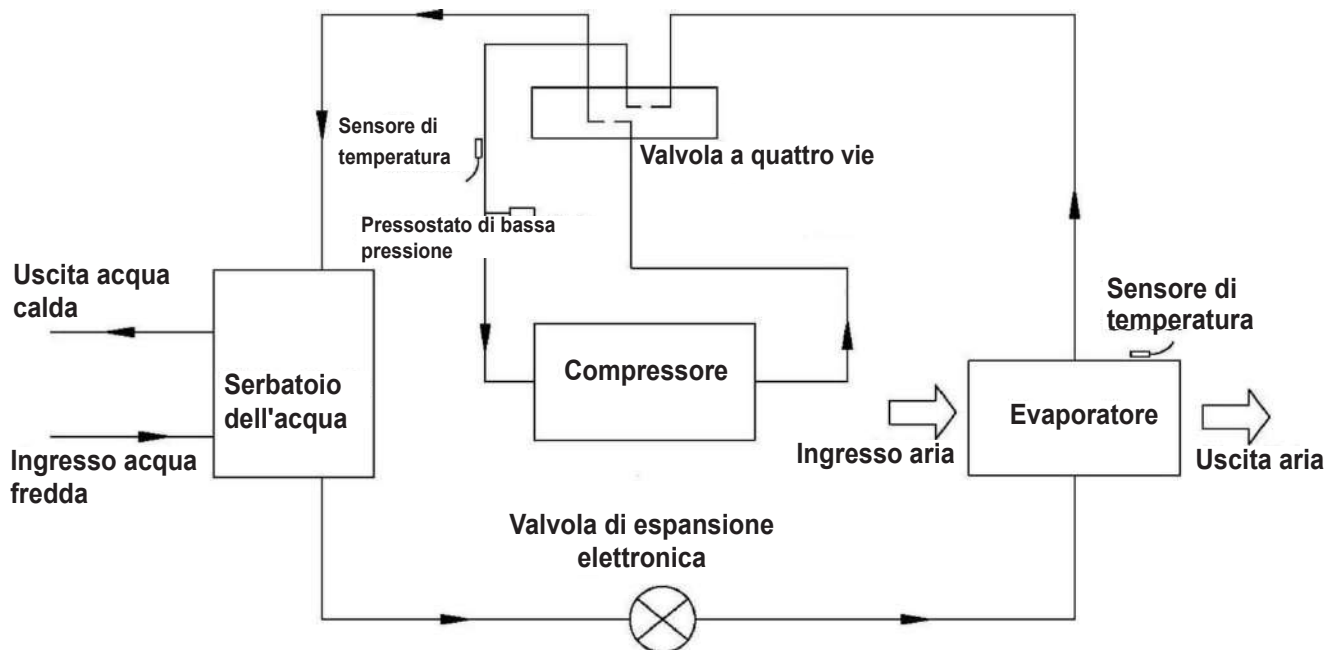
Nota:

- 1) La fonte di calore supplementare è opzionale.
- 2) Il bastoncino di magnesio è un elemento anticorrosivo. Viene assemblato nel serbatoio dell'acqua per evitare la creazione di incrostazioni intorno al serbatoio interno e per proteggere il serbatoio e altri componenti. Può contribuire a prolungare la vita utile del serbatoio. **Controllare il bastoncino di magnesio ogni sei mesi e sostituirlo se usurato!**

Come sostituire l'anodo di magnesio

- Spegnerne l'alimentazione del dispositivo ed estrarre la spina.
- Scaricare tutta l'acqua dal serbatoio.
- Rimuovere il vecchio anodo di magnesio dal serbatoio.
- Posizionare il nuovo anodo di magnesio.
- Ricaricare l'acqua.

Panoramica schematica del circuito idrico e di refrigerazione



Scegliere l'unità adatta

Fare riferimento alla tabella seguente per scegliere l'unità adatta.

Componenti del nucleo familiare	Capacità serbatoio
4 ~ 5 persone	200L
Più di 6 persone	300L

Nota: La tabella è solo di riferimento.

INSTALLAZIONE

AVVERTENZA

- Chiedere al fornitore di installare il dispositivo. L'installazione incompleta eseguita da soli può causare perdite d'acqua, scosse elettriche o incendi.
- Si consiglia vivamente l'installazione al chiuso. Non è consentito installare il dispositivo all'aperto o in luoghi esposti a pioggia.
- Si consiglia un luogo di installazione non esposto alla luce solare diretta e altre fonti di calore. Se non c'è modo di evitarli, si prega di installare una copertura.
- Il dispositivo deve essere fissato saldamente per evitare rumori e scuotimenti.
- Assicurarsi che non ci siano rumori intorno al dispositivo.
- In caso di vento forte nel luogo di installazione, fissare il dispositivo nella posizione protetta dal vento.

Trasporto

Di norma, il dispositivo deve essere immagazzinato e/o trasportato nel suo contenitore di spedizione in posizione verticale e senza carica d'acqua. Per un trasporto su brevi distanze (purché fatto con cura), è consentito un angolo di inclinazione fino a 30 gradi, sia durante il trasporto che durante lo stoccaggio. Sono consentite temperature ambiente da -20 a $+70$ gradi Celsius.

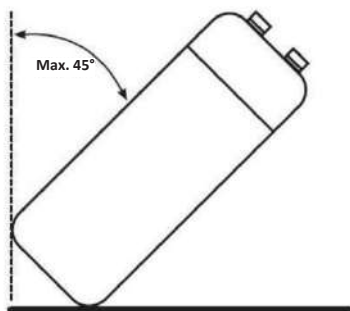
- **Trasporto con carrello elevatore**

Quando viene trasportato con un carrello elevatore, il dispositivo deve rimanere montato sul pallet. La velocità di sollevamento deve essere ridotta al minimo. A causa della sua elevata pesantezza, il dispositivo deve essere fissato contro il ribaltamento.

Per evitare danni, il dispositivo deve essere posizionato su una superficie piana.

- **Trasporto manuale**

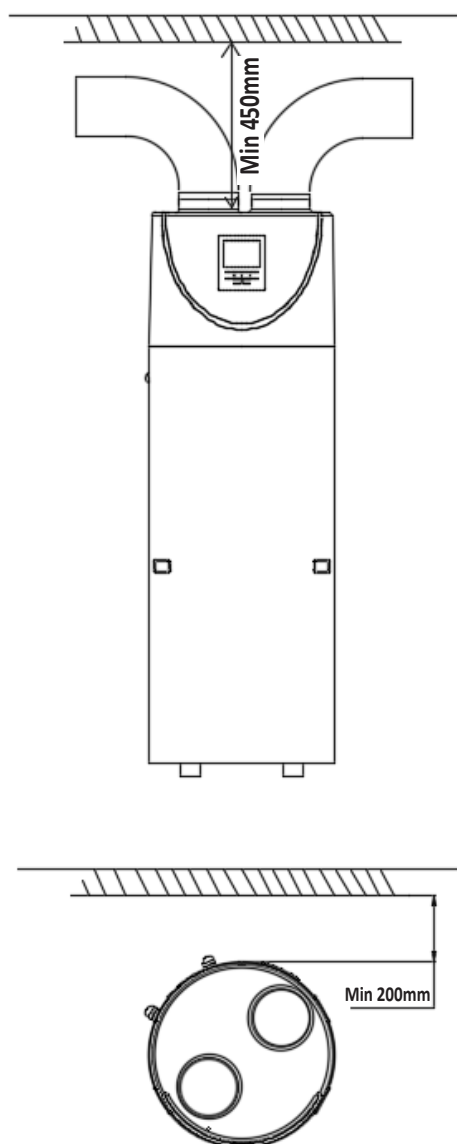
Per il trasporto manuale è possibile utilizzare un pallet in legno/plastica. Utilizzando funi o cinghie di trasporto, è possibile una seconda o terza configurazione di movimentazione. Con questo tipo di movimentazione, si consiglia di non superare l'angolo di inclinazione massimo consentito di 45 gradi. Se il trasporto in posizione inclinata non può essere evitato, il dispositivo deve essere messo in funzione un'ora dopo essere stato trasportato in posizione finale.



ATTENZIONE: A CAUSA DELL'ELEVATO BARICENTRO, DEL BASSO MOMENTO DI RIBALTAMENTO, IL DISPOSITIVO DEVE ESSERE FISSATO CONTRO IL RIBALTAMENTO.

Spazio minimo per la manutenzione

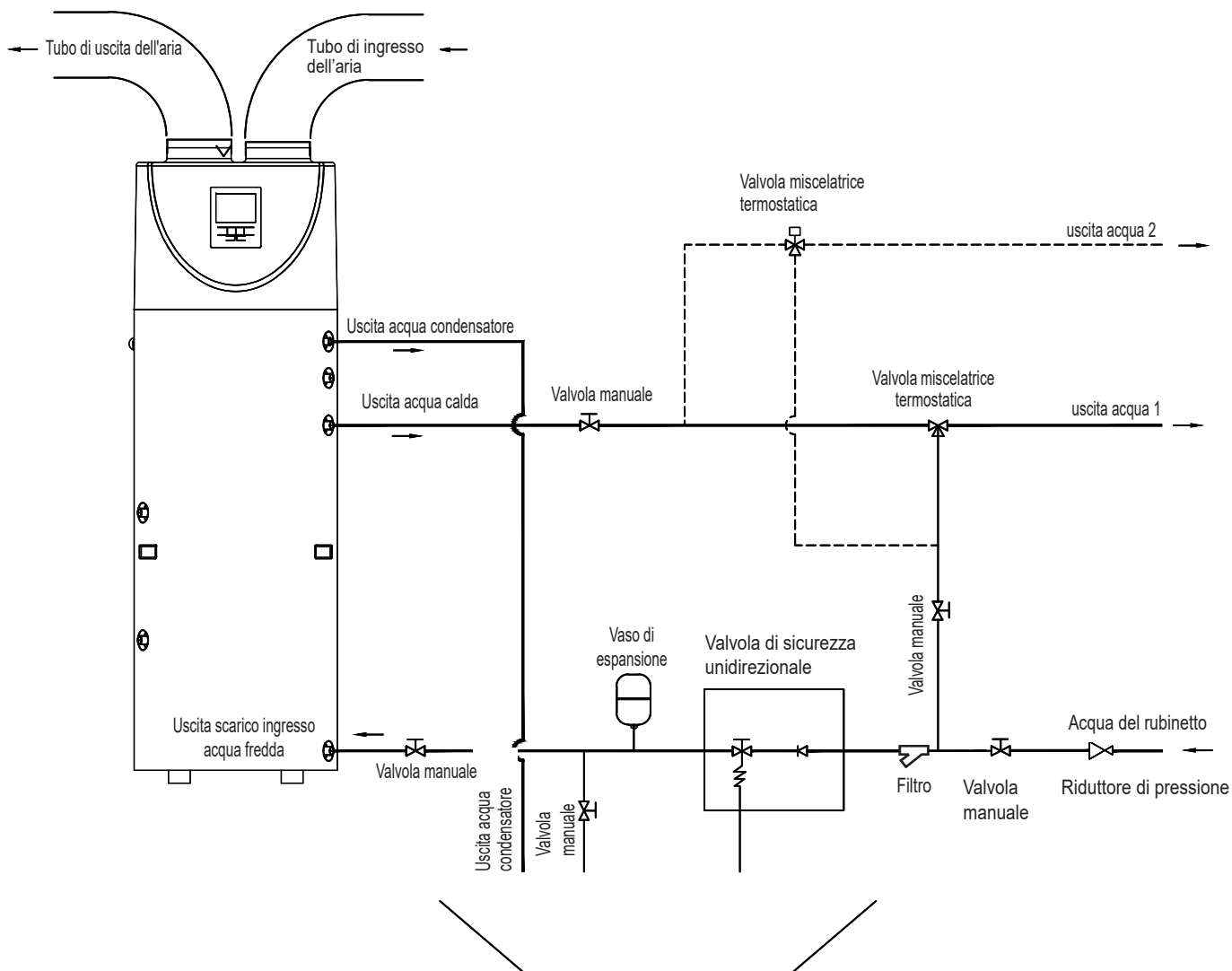
Di seguito è indicato lo spazio minimo necessario per poter completare le attività di assistenza e manutenzione sui dispositivi.



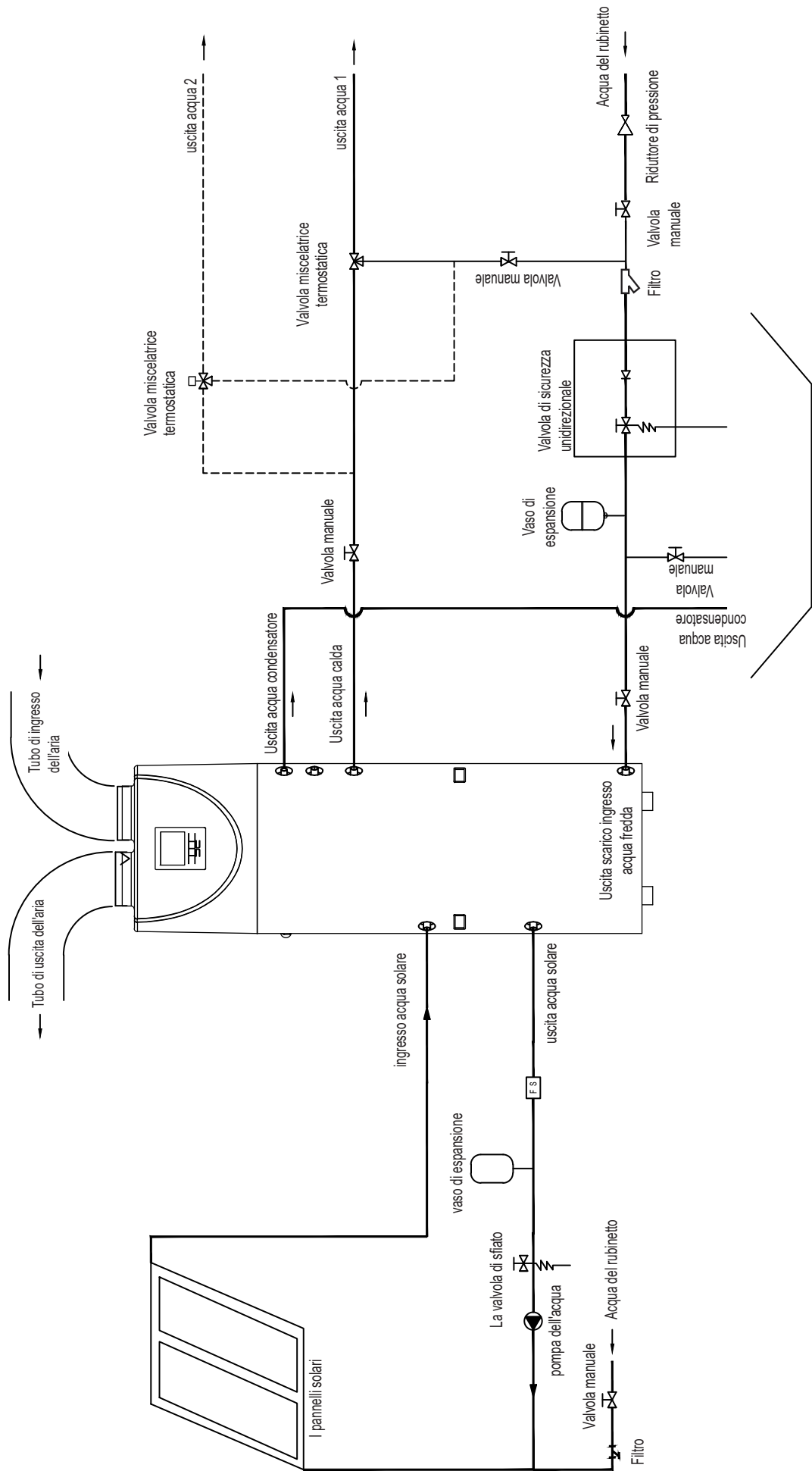
Nota:

- Se i tubi di ingresso e/o uscita dell'aria sono collegati, il flusso d'aria e la capacità nella pompa di calore andranno persi.
- Se il dispositivo si collega con condotti dell'aria, questi dovrebbero essere **DN 180 mm** per tubi o 180 mm di diametro interno per tubi flessibili.
La lunghezza totale dei condotti non deve essere superiore a 8 m o la **pressione statica massima non deve superare i 60 Pa**. Tenere presente che il punto di piegatura del condotto non deve superare i 4 m. Un tipo di canalizzazione non idonea penalizza le prestazioni del prodotto e aumenta notevolmente il tempo di riscaldamento.
- Se il locale di installazione ha un volume superiore a **30 m³**, l'installazione dei suddetti condotti dell'aria può essere evitata, ad eccezione dei due gomiti di separazione dell'aria di mandata/ritorno con un diametro di 180 mm, che devono sempre essere previsti. Rispettare le distanze dai muri.

Panoramica dell'installazione



- Nota:** - È necessario aggiungere un **vaso di espansione** in base alla capacità del serbatoio;
 - È necessario installare una **valvola di sicurezza** per pressione e temperatura;
 - È necessario installare un **riduttore di pressione**;
 - È necessario installare **dispositivi per il trattamento dell'acqua** (addolcitore, filtro, ecc.);





ATTENZIONE:

- Deve essere installata la valvola di sicurezza unidirezionale. In caso contrario, si potrebbero causare danni al dispositivo o addirittura lesioni alle persone. Il set point di questa valvola di sicurezza è 0,7 MPa. Per il luogo di installazione fare riferimento allo schizzo di collegamento delle tubazioni.
- Il tubo di scarico collegato alla valvola di sicurezza unidirezionale deve essere installato in una direzione continuamente verso il basso e in un ambiente privo di gelo.
- L'acqua può gocciolare dal tubo di scarico della valvola di sicurezza unidirezionale e questo tubo deve essere lasciato aperto all'atmosfera.
- La valvola di sicurezza unidirezionale deve essere azionata regolarmente per rimuovere i depositi di calcare e per verificare che non sia intasata. Si prega di fare attenzione alle ustioni, causate dall'alta temperatura dell'acqua.
- L'acqua del serbatoio può essere scaricata attraverso il foro di drenaggio sul fondo del serbatoio.
- Una volta installati tutti i tubi, aprire l'ingresso dell'acqua fredda e l'uscita dell'acqua calda per riempire il serbatoio. Quando c'è acqua che normalmente fuoriesce dall'uscita dell'acqua, il serbatoio è pieno. Chiudere tutte le valvole e controllare tutti i tubi. In caso di perdite, procedere con la riparazione.
- Se la pressione dell'acqua in ingresso è inferiore a 0,15MPa, è necessario installare una pompa di pressione all'ingresso dell'acqua. Per garantire una maggiore sicurezza, utilizzando il serbatoio in condizioni di alimentazione idraulica superiore a 0,65MPa, è necessario montare una valvola di riduzione sul tubo di ingresso dell'acqua.
- Sono necessari filtri nella presa d'aria. Se il dispositivo è collegato con condotti, il filtro al suo interno deve essere posizionato in avanti verso l'ingresso dell'aria del condotto.
- Per scaricare fluentemente l'acqua di condensa dall'evaporatore, installare il dispositivo su una superficie orizzontale.

In caso contrario, assicurarsi che lo sfiato di scarico sia nel punto più basso. Si raccomanda che l'angolo di inclinazione del dispositivo da correggere non sia superiore a 2 gradi.

Posizioni di installazione

(1) Il calore residuo può essere calore utile

I dispositivi possono essere installati vicino alla cucina, nel locale caldaia o nel garage, praticamente in ogni locale che abbia un'elevata quantità di calore residuo in modo che il dispositivo possa avere la maggiore efficienza energetica anche con temperature esterne molto basse durante l'inverno.



(2) Acqua calda e deumidificazione

I dispositivi possono essere collocati nel locale lavanderia o nella cabina armadio. Quando producono acqua calda abbassano la temperatura e deumidificano anche l'ambiente. I vantaggi si osservano in particolare durante la stagione umida.



(3) Il pannello solare o la pompa di calore esterna potrebbero essere la seconda fonte di calore

I dispositivi possono funzionare con pannelli solari, pompe di calore esterne, caldaie o altre diverse fonti di energia.



NOTA:

- Scegliere il percorso giusto per spostare il dispositivo. ·
- Questo dispositivo è conforme alle norme tecniche relative alle apparecchiature elettriche

Collegamento del circuito idrico

Prestare attenzione ai seguenti punti quando si collega il tubo del circuito idrico:

1. Cercare di ridurre la resistenza del circuito idrico
2. Assicurarsi che non ci sia nulla nel tubo e che il circuito idrico sia libero, controllare attentamente il tubo per verificare che non ci siano perdite, quindi imballare il tubo con l'isolamento.
3. Installare la valvola unidirezionale e la valvola di sicurezza nel sistema di circolazione dell'acqua.
4. La larghezza nominale del tubo degli impianti sanitari installati in loco deve essere selezionata in base alla pressione dell'acqua disponibile e alla perdita di carico prevista all'interno del sistema di tubazioni.
5. I tubi dell'acqua possono essere del tipo flessibile. Per evitare danni da corrosione, assicurarsi che i materiali utilizzati nel sistema di tubazioni siano compatibili.
6. Durante l'installazione delle tubazioni presso i clienti, deve essere evitata qualsiasi contaminazione del sistema di tubazioni.

Afflusso e svuotamento dell'acqua

Afflusso dell'acqua:

Se il dispositivo viene utilizzato per la prima volta o riutilizzato dopo lo svuotamento del serbatoio, assicurarsi che il serbatoio sia pieno d'acqua prima di accendere l'alimentazione.

- Aprire l'ingresso dell'acqua fredda e l'uscita dell'acqua calda.
- Avviare l'afflusso d'acqua. Quando c'è acqua che normalmente fuoriesce dall'uscita dell'acqua calda, il serbatoio è pieno.
- Spegnerne la valvola di uscita dell'acqua calda e l'afflusso d'acqua è terminato.



ATTENZIONE: Il funzionamento senza acqua nel serbatoio dell'acqua può causare danni alla resistenza elettrica ausiliaria!

Svuotamento acqua:

Se il dispositivo deve essere pulito, spostato, ecc., il serbatoio deve essere svuotato.

- Chiudere l'ingresso dell'acqua fredda
- Aprire l'uscita dell'acqua calda e aprire la valvola manuale del tubo di scarico
- Avviare lo svuotamento dell'acqua.
- Dopo lo svuotamento, chiudere la valvola manuale.

Connessione dei fili

- . La specifica del cavo di alimentazione è 3*1,5 mm².
- . La specifica del fusibile è T 3.15A 250V
- . Deve essere presente un interruttore quando si collega l'unità al sistema di alimentazione. La corrente dell'interruttore è 10A.
- . Il dispositivo deve essere installato con un interruttore di dispersione vicino all'alimentazione e deve essere correttamente messo a terra. La specifica dell'interruttore di dispersione è 30 mA, inferiore a 0,1 secondi.

IL DISPOSITIVO DEVE ESSERE INSTALLATO IN CONFORMITÀ CON LE NORMATIVE NAZIONALI IN MATERIA DI CABLAGGIO.

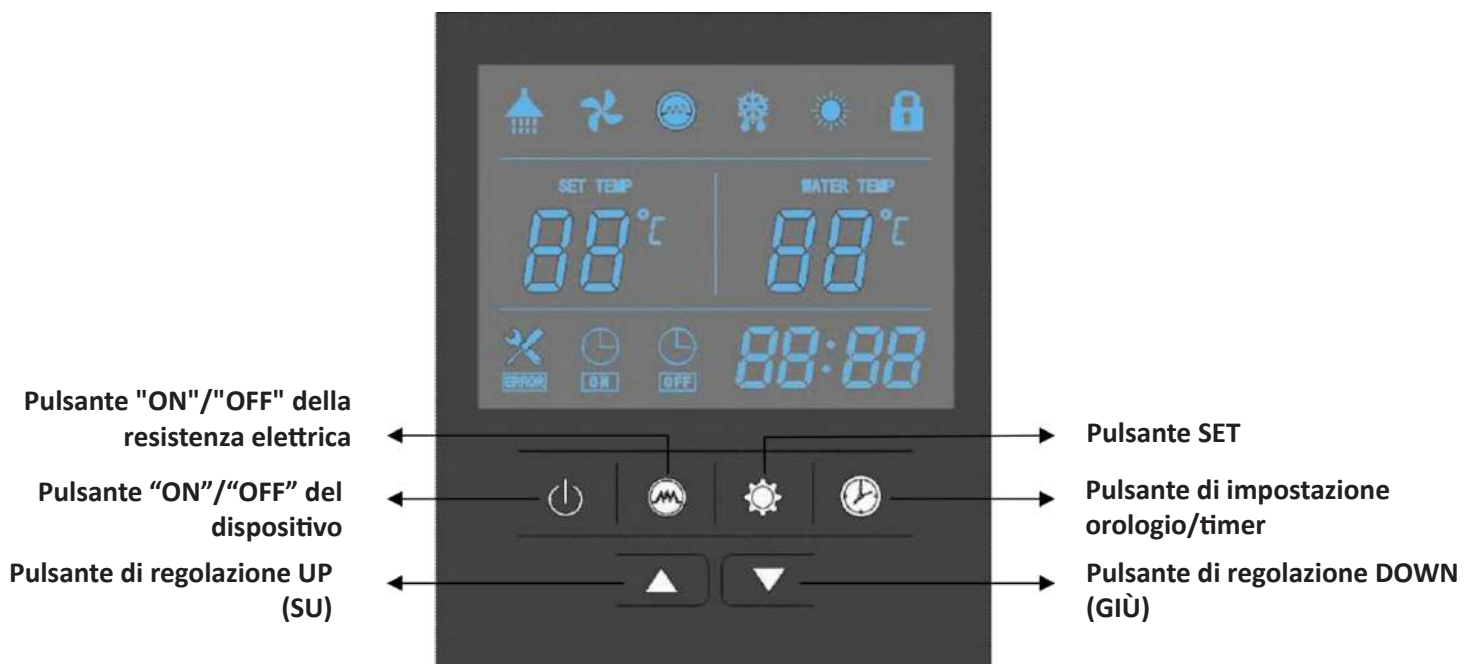
Prova

Controlli prima dell'esecuzione della prova

- . Controllare sia l'acqua nel serbatoio che il collegamento del tubo dell'acqua.
- . Controllare il sistema di alimentazione, assicurarsi che l'alimentazione sia normale e che il collegamento del cavo sia ok.
- . Controllare la pressione dell'acqua in ingresso e assicurarsi che la pressione sia sufficiente (superiore a 0,15Mpa).
- . Controllare se fuoriesce acqua dall'uscita dell'acqua calda e assicurarsi che il serbatoio sia pieno d'acqua prima di accendere l'alimentazione.
- . Controllare il dispositivo; assicurarsi che tutto sia a posto prima di accendere il dispositivo, controllare la spia sul telecomando quando il dispositivo è in funzione.
- . Utilizzare il telecomando per avviare il dispositivo.
- . Ascoltare attentamente il dispositivo quando si accende l'alimentazione del dispositivo. Spegnerne l'alimentazione quando si sente un suono anomalo.
- . Misurare la temperatura dell'acqua, per verificare l'ondulazione della temperatura dell'acqua.
- . Una volta impostati i parametri, l'utente non può modificarli facoltativamente. Rivolgersi a un tecnico qualificato per farlo.

FUNZIONAMENTO DEL DISPOSITIVO

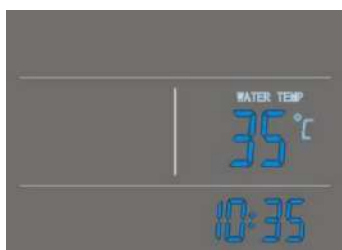
Interfaccia utente e funzionamento



Operazioni

1. Accensione "ON"

Quando si accende l'alimentazione, sullo schermo del telecomando vengono visualizzate tutte le icone per 3 secondi. Dopo aver controllato se tutto è a posto, il dispositivo entra in modalità standby.



2. pulsante

Premendo questo pulsante e tenendolo premuto per 2 secondi quando il dispositivo è in standby, si può accendere il dispositivo.

Premendo questo pulsante e tenendolo premuto per 2 secondi quando il dispositivo è in funzione, si può spegnere il dispositivo.

Premere brevemente questo pulsante per entrare o uscire dall'impostazione o dal controllo dei parametri.



3. ▲ E ▼ pulsanti

- Questi sono i pulsanti multiuso. Vengono utilizzati per l'impostazione della temperatura, l'impostazione dei parametri, il controllo dei parametri, la regolazione dell'orologio e la regolazione del timer.
- Mentre il dispositivo è in funzione, premere ▲ o ▼ per regolare direttamente la temperatura.
- Premendo questi pulsanti quando il dispositivo è nello stato di impostazione dell'orologio, è possibile regolare l'ora e i minuti dell'orologio.
- Premendo questi pulsanti quando il dispositivo è nello stato di impostazione ON/OFF del timer, è possibile regolare l'ora e i minuti del timer.
- Premere ▲ e ▼ contemporaneamente e tenerli premuti per 5 secondi, i pulsanti sono bloccati.
- Premere ▲ e ▼ contemporaneamente e tenerli premuti per 5 secondi, i pulsanti sono sbloccati.

4. 🕒 pulsante

Impostazione orologio:

- Dopo l'accensione, premere brevemente il pulsante 🕒 per accedere all'interfaccia di impostazione dell'orologio, le icone delle ore e dei minuti "88:88" lampeggiano insieme;
- Premere brevemente 🕒 il pulsante per cambiare l'impostazione dell'ora/minuto, premere i pulsanti ▲ e ▼ per impostare le ore e i minuti esatti;
- Premere nuovamente il pulsante 🕒 per confermare e uscire.

Impostazione timer:


- Dopo l'accensione, premere a lungo il pulsante 🕒 per 5 secondi per accedere all'interfaccia di impostazione del timer, l'icona del timer on 🕒 e l'icona dell'ora "88:" lampeggiano insieme;
- Premere ▲ e ▼ per impostare le ore esatte.
- Premere il pulsante 🕒 per passare all'impostazione dei minuti, l'icona dei minuti ":88" lampeggia, premere ▲ e ▼ per impostare i minuti esatti.
- Premere nuovamente il pulsante 🕒 per passare all'impostazione del timer off, l'icona off del timer 🕒 e l'icona dell'ora "88:" lampeggiano insieme.
- Premere ▲ e ▼ per impostare le ore esatte.
- Premere 🕒 per passare all'impostazione dei minuti, l'icona dei minuti ":88" lampeggia, premere ▲ e ▼ per impostare i minuti esatti.
- Premere nuovamente il pulsante 🕒 per salvare e uscire dall'interfaccia di impostazione del timer.

Premere il pulsante 🕒 per annullare le impostazioni del timer durante la programmazione del timer "ON" (o timer "OFF").

NOTA:







- 1) Le funzioni timer "ON" e timer "OFF" possono essere impostate contemporaneamente.
- 2) Le impostazioni del timer si ripetono.
- 3) Le impostazioni del timer sono ancora valide dopo un'improvvisa interruzione di corrente.

5. pulsante

- 1) Quando la pompa di calore è accesa, premere questo pulsante per accendere la resistenza elettrica. Verrà visualizzata l'icona della resistenza  e la resistenza elettrica funzionerà secondo il programma di controllo (parametro 3).
- 2) Quando la pompa di calore è accesa, premere questo pulsante e tenerlo premuto per 5 secondi per abilitare o disabilitare la funzione di ventilazione della ventola.
- 3) Quando la pompa di calore è spenta, premere questo pulsante per accedere alla modalità di riscaldamento della resistenza elettrica.

6. pulsante

- 1) Controllare le temperature e le fasi di apertura EXV
 - Premere brevemente questo pulsante per poter controllare le temperature e la fase di apertura EXV.
 - Premere i ▲ e ▼ per verificare i valori dei sensori di temperatura e le fasi di apertura EXV (parametri A-F).
- 2) Verificare i parametri di sistema
 - In qualsiasi stato, premere questo pulsante e tenerlo premuto per 5 secondi per accedere all'interfaccia di controllo dei parametri di sistema.
 - Premere ▲ e ▼ per controllare i parametri di sistema.
- 3) Regolare i parametri di sistema
 - Parametri del produttore (password 76 o 29)

Quando il dispositivo è spento, premere  e  per 2s per inserire la password, l'area della temperatura dell'acqua  lampeggia (solo 00), premere "  " per inserire la password "7", premere di nuovo "  " per inserire la password "6", quindi premere "  " per confermare (se la password è sbagliata, ritornerà alla pagina iniziale, Inserire un'altra password)

Dopo essere entrati nella pagina di modifica dei parametri, premere " ▼ " " ▲ " per selezionare il parametro da modificare.

Premere  " per confermare la selezione, premere ▲ " ▼ " per modificare il parametro. Premere "  " per confermare la modifica e tornare alla pagina iniziale

NOTA: I parametri sono stati impostati, l'utente non può modificarli facoltativamente. Rivolgersi a un tecnico qualificato per farlo, se necessario.

7. Codici di errore

Durante lo stato di standby o di funzionamento, in caso di malfunzionamento, il dispositivo si arresterà automaticamente e mostrerà il codice di errore sulla schermata sinistra del telecomando.




Icone LED

1. Acqua calda disponibile

L'icona indica che la temperatura dell'acqua calda sanitaria raggiunge il set point. L'acqua calda è disponibile per l'uso. La pompa di calore è in standby.

2. Ventilazione della ventola

L'icona indica che la funzione di ventilazione della ventola è abilitata.

Quando il dispositivo è acceso, premere il pulsante  e tenerlo premuto per 5 secondi per abilitare o disabilitare la funzione di ventilazione della ventola. Se questa funzione è abilitata, la ventola continuerà a funzionare per ventilare l'aria, quando la temperatura dell'acqua raggiunge il setpoint e il dispositivo è in standby. Se questa funzione è disabilitata, la ventola si arresta quando la temperatura dell'acqua raggiunge il setpoint e il dispositivo è in standby.

3. Riscaldamento elettrico

L'icona indica che la funzione di riscaldamento elettrico è abilitata. La resistenza elettrica funzionerà secondo il programma di controllo.

4. Sbrinamento

Questa icona indica che la pompa di calore è in fase di sbrinamento

5. Riscaldamento

Questa icona indica che la pompa di calore è in funzione

6. Blocco tasti

L'icona indica che la funzione di blocco tasti è abilitata. I tasti non possono essere azionati fino a quando questa funzione non è disabilitata.

7. Visualizzazione temperatura sinistra

Il display mostra la temperatura dell'acqua impostata.

Quando si controllano o si regolano i parametri, questa sezione visualizzerà il relativo numero di parametro.

8. Visualizzazione temperatura destra

Il display mostra la temperatura attuale del serbatoio dell'acqua superiore.

Quando si controllano o si regolano i parametri, questa sezione visualizzerà il relativo valore del parametro.

In caso di malfunzionamento, in questa sezione verrà visualizzato il relativo codice di errore.

9. Visualizzazione dell'ora

Il display mostra l'ora dell'orologio o del timer.

10. Timer "ON"

L'icona indica che la funzione timer "ON" è abilitata.

11. Timer "OFF"

L'icona indica che la funzione timer "OFF" è abilitata.

12. Errore

L'icona indica la presenza di un malfunzionamento.

CONTROLLO PARAMETRI E REGOLAZIONE

Elenco parametri

Alcuni parametri possono essere controllati e regolati dal telecomando. Di seguito l'elenco dei parametri.

N. Parametro	Descrizione	Intervallo	Predefinito	Note
0	Temp. impostazione acqua serbatoio	35~ 65°C	55°C	Regolabile
1	Temperatura del serbatoio dell'acqua inferiore e differenza di temperatura impostata	2 ~ 15°C	5°C	Regolabile
2	Temperatura acqua serbatoio OFF resistenza elettrica	35~70 °C	65°C	Regolabile
3	Tempo di ritardo della resistenza elettrica	0 ~ 90 min	6 min	t * 5 min
4	Temperatura di disinfezione settimanale	50~65 °C	65°C	Regolabile
5	Tempo di disinfezione ad alta temperatura	0 ~ 90 min	30 min	Regolabile
6	Periodo di sbrinamento	30~90 min	45 min	Regolabile
7	Temp. bobina ingresso sbrinamento	-30 ~ 0°C	-7°C	Regolabile
8	Temp. bobina uscita sbrinamento	2 ~ 30°C	13°C	Regolabile
9	Tempo max ciclo sbrinamento	1 ~ 12 min	8 min	Regolabile
10	Valvola di espansione elettronica regolazione	1=auto 0=manuale	1	Regolabile
11	Grado di surriscaldamento target	-9~20 °C	4°C	Regolabile
12	Fasi di regolazione manuale della valvola di espansione elettronica	10 ~ 47	35	Regolabile
13	Regolazione del tempo di avvio disinfezione	0~23 ore	1hour	Regolabile
14	Selezione delle proprietà della pompa	0/1/2	2	0: nessuna pompa dell'acqua /1: pompa per l'acqua di recupero /2: pompa acqua solare
15	Impostazione della temperatura dell'acqua di recupero	15~50°C	35°C	Regolabile
16	Differenza di temperatura di avvio della pompa per l'acqua di recupero	1-15°C	2°C	Regolabile
17	Differenza di temperatura di avvio della pompa solare	5-20°C	5°C	Regolabile
18	Differenziale di spegnimento della pompa solare	1-4°C	2°C	Regolabile

19	Il riscaldamento a bassa temperatura sostituisce le pompe di calore	0/1	1	0 non è sostituito dalla resistenza elettrica. /1 è sostituito dalla resistenza elettrica
20	La resistenza elettrica si avvia durante lo sbrinamento	0/1	0	0 durante lo sbrinamento, la resistenza elettrica non si avvia; 1 durante lo sbrinamento, la resistenza elettrica si avvia
21	Il ciclo di sterilizzazione	1-30 giorni	14	Regolabile
22	Apertura valvola di espansione per sbrinamento	10~47	30	N*10
23	Tempo di funzionamento iniziale della valvola di espansione	3~30	21	N*10secondi
24	L'interruttore di bassa tensione rileva la temperatura dell'anello	-10~25	-5	Regolabile
25	Rilevamento ritardo interruttore bassa tensione dopo aver premuto tempo avvio	2min-20min	5 min	Regolabile
26	Temperatura anello di lavoro inversione valvola a quattro vie	-10°C~10°C	-2°C	0
27	Dopo aver premuto avvio, la valvola a quattro vie si apre	0-15 min	2 min	Regolabile
28	Meccanismo di pressione, opzioni di azione della valvola di espansione elettronica	0-1	0	0 non funziona/1 funziona
29	Impostare la temperatura per controllare la pompa di calore	0-1	0	0:TS1=valore effettivo; 1:TS1=valore manuale
30	Temperatura di compensazione	-10-10°C	0°C	Regolabile
31	Frequenza di campionamento temperatura ambiente	2-120 min	15 min	Regolabile
32	Controllo resistenza elettrica dopo che la pompa di calore raggiunge la temperatura	0-1	1	Regolabile
33	Avvio resistenza elettrica	1-10°C	3°C	Regolabile
34	Temperatura massima impostata per la resistenza elettrica	65-85°C	75°C	Regolabile
35	Applicazione gateway	0-1	0	Regolabile
36	Ambiente operativo minimo del compressore	-10°C~20°C	-7°C	Regolabile

37	Apertura minima della valvola di espansione elettronica	5-30P	8	N*10
38	Surriscaldamento target 2	-9 °C~20°C	6 °C	Regolabile
39	Surriscaldamento target 3	-9 °C~20°C	7 °C	Regolabile

A	Temperatura serbatoio acqua inferiore	0 ~ 99°C	Valore effettivo di prova
B	Temperatura serbatoio acqua superiore	0 ~ 99°C	Valore effettivo di prova
C	Temp. bobina evaporatore	-15 ~ 99°C	Valore effettivo di prova
D	Temp. gas di ritorno	-15~ 99°C	Valore effettivo di prova
E	Temp. ambiente	-15 ~ 99°C	Valore effettivo di prova
F	Temp. acqua di ricircolo\ Temp. acqua solare T6	0~125 °C	Valore effettivo di prova
G	Apertura valvola di espansione elettronica	6~47	N*10
H	Valore impostato effettivo	10~70°C	Calcolo specifico cfr. sezione dedicata alla modalità di riscaldamento
I	Tempi di avviamento compressore	0~999	N*20
J	Tempo di funzionamento del compressore	0~999	N*24
K	Numero di avvii della resistenza elettrica	0~999	N*20
L	Tempo di funzionamento della resistenza elettrica	0~999	N*24
N	Frequenza di sbrinamento	0~999	N*20

Malfunzionamento del dispositivo e codici di errore

Quando si verifica un errore o la modalità di protezione viene impostata automaticamente, la scheda del circuito e il telecomando cablato visualizzeranno entrambi il messaggio di errore.

Protezione/ Malfunzionamento	Codice di errore	Indicatore LED	Possibili cause	Azioni correttive
Standby		Fisso		
Funzionamento normale		Luminoso		
Serbatoio inferiore avaria sensore temp. acqua	P1	☆ ● (1 lampeggia 1 fisso)	1) Circuito aperto sensore 2) Cortocircuito sensore	1) Controllare il collegamento del sensore 2) Sostituire il sensore
Guasto sensore temperatura acqua serbatoio superiore	P2	☆☆ ● (2 lampeggiano 1 fisso)	1) Circuito aperto sensore 2) Cortocircuito sensore	1) Controllare il collegamento del sensore 2) Sostituire il sensore
Guasto sensore temperatura bobina evaporatore	P3	☆☆☆ ● (3 lampeggiano 1 fisso)	1) Circuito aperto sensore 2) Cortocircuito sensore	1) Controllare il collegamento del sensore 2) Sostituire il sensore
Guasto sensore temperatura ritorno aria	P4	☆☆☆☆ ● (4 lampeggiano 1 fisso)	1) Circuito aperto sensore 2) Cortocircuito sensore	1) Controllare il collegamento del sensore 2) Sostituire il sensore
Guasto sensore temp. ambiente	P5	☆☆☆☆☆ ● (5 lampeggiano 1 fisso)	1) Circuito aperto sensore 2) Cortocircuito sensore	1) Controllare il collegamento del sensore 2) Sostituire il sensore
Protezione antigelo	P6	☆☆ ☆☆☆ ☆☆ ☆☆☆ ● (10 lampeggiano 1 fisso)	1) Temperatura serbatoio acqua inferiore troppo bassa	Il dispositivo attiva automaticamente la funzione antigelo

Protezione bassa pressione (interruttore LP)	E2	☆☆☆☆☆ ☆☆● (7 lampeggiano 1 fisso)	<ol style="list-style-type: none"> 1) Temperatura di ingresso aria troppo bassa 2) Il gruppo della valvola di espansione elettronica è bloccato 3) Troppo poco refrigerante 4) L'interruttore è danneggiato 5) Il gruppo ventola non funziona 	<ol style="list-style-type: none"> 1) Controllare se la temperatura di ingresso dell'aria è superiore al limite di lavoro 2) Sostituire il gruppo valvola di espansione elettronica 3) Caricare un po' di refrigerante 4) Sostituire con un nuovo interruttore 5) Controllare se la ventola funziona quando il compressore è in funzione. In caso contrario, il gruppo ventola presenta dei problemi
Protezione da surriscaldamento (interruttore HTP)	E3	☆☆☆☆☆ ☆☆☆● (8 lampeggiano 1 fisso)	<ol style="list-style-type: none"> 1) Temperatura acqua serbatoio troppo alta 2) L'interruttore è danneggiato 	<ol style="list-style-type: none"> 1) Se la temperatura dell'acqua del serbatoio è superiore a 85° C, l'interruttore si aprirà e il dispositivo si bloccherà per protezione. Dopo che l'acqua raggiunge la temperatura normale, 2) Sostituire con un nuovo interruttore
Errore flusso acqua E5	E5	☆☆☆☆☆ ☆☆☆☆● (9 lampeggiano 1 fisso)		<ol style="list-style-type: none"> 1) Controllare se l'interruttore di flusso dell'acqua è difettoso. 2) Controllare se il collegamento è allentato. 3) Se il solare non è collegato, collegare l'interruttore
Sbrinamento	Indicazione sbrinamento	☆☆☆☆☆ ☆☆☆..... (tutti lampeggiano)		
Errore di comunicazione	E8	Luminoso	<ol style="list-style-type: none"> 1) La linea di comunicazione non è collegata alla presa. 	<ol style="list-style-type: none"> 1) Controllare se la presa della linea di comunicazione è collegata.

MANUTENZIONE

Attività di manutenzione

Al fine di garantire un funzionamento ottimale del dispositivo, è necessario eseguire una serie di controlli e ispezioni sul dispositivo e sul cablaggio di campo a intervalli regolari, preferibilmente ogni anno.

- Controllare frequentemente l'alimentazione dell'acqua e lo sfiato dell'aria, per evitare la mancanza di acqua o aria nel circuito idrico.
- Pulire il filtro dell'acqua per mantenere una buona qualità dell'acqua. La mancanza di acqua e l'acqua sporca possono danneggiare il dispositivo.
- Conservare il dispositivo in un luogo asciutto e pulito, e che abbia una buona ventilazione. Pulire lo scambiatore di calore ogni uno o due mesi.
- Controllare ogni parte del dispositivo e la pressione del sistema. Sostituire la parte difettosa se presente e ricaricare il refrigerante se necessario.
- Controllare l'alimentazione e l'impianto elettrico, assicurarsi che i componenti elettrici siano in buono stato e che il cablaggio sia ben funzionante. Se c'è una parte danneggiata o un odore strano, si prega di intervenire in tempo per la sostituzione.
- Se la pompa di calore non viene utilizzata per un lungo periodo, scaricare tutta l'acqua dal dispositivo e sigillarlo per mantenerlo in buone condizioni. Si prega di scaricare l'acqua dal punto più basso della caldaia per evitare il congelamento in inverno. È necessario ricaricare l'acqua e ispezionare completamente la pompa di calore prima di riavviarla.
- Non spegnere l'alimentazione quando si utilizza il dispositivo in modo continuo, altrimenti l'acqua nel tubo si congelerà e romperà il tubo.
- Mantenere il dispositivo pulito con un panno morbido e umido, non è richiesta alcuna manutenzione da parte dell'operatore.
- Si consiglia di pulire regolarmente il serbatoio e la resistenza elettrica per mantenere prestazioni efficienti.
- Si consiglia di impostare una temperatura più bassa per diminuire il rilascio di calore, evitare incrostazioni e risparmiare energia se l'acqua in uscita è sufficiente.
- Pulire regolarmente il filtro dell'aria per mantenere prestazioni efficienti.

RISOLUZIONE DEI PROBLEMI

Questa sezione fornisce informazioni utili per la diagnosi e la correzione di alcuni problemi che possono verificarsi.

Prima di iniziare la procedura di risoluzione dei problemi, eseguire un'ispezione visiva approfondita del dispositivo e cercare difetti evidenti come collegamenti allentati o cablaggi difettosi.

Prima di contattare il rivenditore locale, leggere attentamente questo capitolo; farà risparmiare tempo e denaro.



QUANDO SI ESEGUE UN'ISPEZIONE SULLA CASSETTA DELL'INTERRUTTORE DEL DISPOSITIVO, ASSICURARSI SEMPRE CHE L'INTERRUTTORE PRINCIPALE DEL DISPOSITIVO SIA SPENTO.

Le indicazioni riportate di seguito potrebbero aiutare l'utente a risolvere il problema. Se non è possibile risolvere il problema, consultare il proprio installatore/rivenditore locale.

- Nessuna immagine sul telecomando (display vuoto). Controllare se l'alimentazione principale è ancora collegata.
- Viene visualizzato uno dei codici di errore, consultare il rivenditore locale.
- Il timer programmato funziona ma le azioni programmate vengono eseguite nel momento sbagliato (ad esempio 1 ora dopo o prima). Controllare se l'orologio e il giorno della settimana sono impostati correttamente, regolare se necessario.

INFORMAZIONI AMBIENTALI

Questa apparecchiatura contiene gas fluorurati ad effetto serra coperti dal Protocollo di Kyoto. Dovrebbe essere riparata o smontata esclusivamente da personale appositamente addestrato.

Questa apparecchiatura contiene refrigerante R290 nella quantità indicata nella specifica. Non scaricare R290 nell'atmosfera: L'R290 è un gas fluorurato ad effetto serra con un potenziale di riscaldamento globale (GWP) = 3.

REQUISITI PER LO SMALTIMENTO

Lo smontaggio del dispositivo, lo smaltimento del refrigerante, dell'olio e di altre parti devono essere effettuati in conformità con la legislazione locale e nazionale pertinente.



Il prodotto è contrassegnato con questo simbolo. Ciò significa che i prodotti elettrici ed elettronici non devono essere smaltiti con rifiuti domestici indifferenziati.

Non cercare di smontare il sistema da soli: lo smontaggio del sistema, lo smaltimento del refrigerante, dell'olio e di altre parti devono essere effettuati da un installatore qualificato in conformità con la legislazione locale e nazionale pertinente.

I dispositivi devono essere smaltiti in un apposito centro specializzato per il riutilizzo, il riciclaggio e il recupero. Assicurandosi che questo prodotto venga smaltito correttamente, l'utente contribuirà a prevenire potenziali conseguenze negative per l'ambiente e la salute umana. Si prega di contattare l'installatore o l'autorità locale per ulteriori informazioni.

SPECIFICHE TECNICHE

200/200S/300/300S

DATI TECNICI		200/200S	300/300S
Alimentazione elettrica	V/Ph/Hz	220-240/1/50	
Volume serbatoio acqua	L	200	300
Potenza termica	kW	1,5* (+1,5**)	1,5* (+1,5**)
Potenza max in ingresso	W	700+1500 (resistenza elettrica)	700+1500 (resistenza elettrica)
Corrente max	A	3,1*+6,5 (resistenza elettrica)	3,1*+6,5 (resistenza elettrica)
Intervallo di temperatura massima dell'acqua in uscita (senza resistenza elettrica)	°C	65	
Temperatura massima dell'acqua	°C	70	
Temperatura minima dell'acqua	°C	35	
Temperatura ambiente di lavoro	°C	-5-43	
Pressione massima di scarico	bar	32	
Pressione minima di aspirazione	bar	0,2	
Tipo refrigerante		R290/150g	R290/150g
Compressore	Tipo	Rotativo	
Flusso d'aria	m3/h	290	
Diametro condotto	mm	177	
Pressione massima consentita del serbatoio	bar	10	
Materiale corpo interno del serbatoio		Acciaio inox \ Acciaio duplex	
Resistenza elettrica ausiliaria	kW	1,5	
Valvola di espansione elettronica		sì	
Uscita acqua calda	pollici	G 3 / 4	
Ingresso acqua fredda	pollici	G 3 / 4	
Ingresso e uscita energia solare	pollici	G 3/4 (solare)	
Uscita acqua condensata	pollici	G 1 / 2	
Materiale scambiatore di calore a pompa di calore		Microcanale	

TABELLA DI CONVERSIONE DEL SENSORE DI TEMPERATURA R-T

R25= 5.0KΩ±1.0% B 25-50 = 3470K±1.0%

°C	Rmin/ KΩ	KΩ	Rmax/ KΩ	°C	Rmin/ KΩ	KΩ	Rmax/ KΩ	°C	Rmin/ KΩ	KΩ	Rmax/ KΩ
-20	36.195	37.303	38.441	21	5.779	5.847	5.914	62	1.343	1.374	1.406
-19	34.402	35.437	36.499	22	5.558	5.62	5.683	63	1.301	1.331	1.362
-18	32.709	33.676	34.668	23	5.346	5.404	5.463	64	1.26	1.29	1.321
-17	31.109	32.012	32.939	24	5.144	5.198	5.252	65	1.221	1.25	1.28
-16	29.597	30.441	31.306	25	4.95	5	5.05	66	1.183	1.212	1.242
-15	28.168	28.957	29.765	26	4.761	4.811	4.861	67	1.147	1.175	1.204
-14	26.816	27.554	28.308	27	4.58	4.63	4.68	68	1.111	1.139	1.168
-13	25.538	26.227	26.932	28	4.408	4.457	4.507	69	1.077	1.105	1.133
-12	24.328	24.972	25.631	29	4.242	4.292	4.341	70	1.045	1.072	1.099
-11	23.183	23.785	24.4	30	4.084	4.133	4.182	71	1.013	1.04	1.067
-10	22.098	22.661	23.236	31	3.933	3.981	4.03	72	0.983	1.009	1.035
-9	21.071	21.598	22.135	32	3.788	3.836	3.885	73	0.953	0.979	1.005
-8	20.098	20.59	21.093	33	3.649	3.697	3.745	74	0.925	0.95	0.975
-7	19.176	19.636	20.106	34	3.516	3.563	3.611	75	0.897	0.922	0.947
-6	18.301	18.732	19.171	35	3.388	3.435	3.483	76	0.871	0.895	0.919
-5	17.472	17.875	18.285	36	3.266	3.313	3.36	77	0.845	0.869	0.893
-4	16.686	17.063	17.446	37	3.149	3.195	3.241	78	0.82	0.843	0.867
-3	15.94	16.292	16.65	38	3.037	3.082	3.128	79	0.796	0.819	0.842
-2	15.231	15.561	15.896	39	2.929	2.974	3.019	80	0.773	0.795	0.818
-1	14.559	14.867	15.18	40	2.826	2.87	2.915	81	0.751	0.773	0.795
0	13.92	14.208	14.501	41	2.726	2.77	2.815	82	0.729	0.751	0.773
1	13.313	13.582	13.856	42	2.631	2.675	2.718	83	0.708	0.729	0.751
2	12.736	12.988	13.244	43	2.54	2.583	2.626	84	0.688	0.709	0.73
3	12.188	12.423	12.662	44	2.452	2.494	2.537	85	0.668	0.689	0.709
4	11.666	11.887	12.11	45	2.368	2.409	2.451	86	0.649	0.669	0.69
5	11.17	11.376	11.585	46	2.287	2.328	2.369	87	0.631	0.651	0.671
6	10.698	10.891	11.086	47	2.209	2.25	2.29	88	0.613	0.632	0.652
7	10.249	10.429	10.611	48	2.135	2.174	2.214	89	0.596	0.615	0.634
8	9.822	9.99	10.16	49	2.063	2.102	2.141	90	0.579	0.598	0.617
9	9.414	9.572	9.73	50	1.994	2.032	2.071	91	0.563	0.581	0.6
10	9.027	9.173	9.321	51	1.927	1.965	2.003	92	0.548	0.566	0.584
11	8.657	8.794	8.932	52	1.863	1.901	1.938	93	0.533	0.55	0.568
12	8.305	8.432	8.561	53	1.802	1.839	1.876	94	0.518	0.535	0.553
13	7.969	8.088	8.208	54	1.743	1.779	1.815	95	0.504	0.521	0.538
14	7.648	7.76	7.872	55	1.686	1.721	1.757	96	0.49	0.507	0.524
15	7.343	7.446	7.551	56	1.631	1.666	1.701	97	0.477	0.493	0.51
16	7.051	7.148	7.245	57	1.579	1.613	1.647	98	0.464	0.48	0.496
17	6.773	6.863	6.953	58	1.528	1.561	1.595	99	0.452	0.467	0.483
18	6.507	6.5911	6.675	59	1.479	1.512	1.545	100	0.439	0.455	0.47
19	6.253	6.331	6.41	60	1.432	1.464	1.497				
20	6.011	6.083	6.156	61	1.386	1.418	1.451				



A2B Accorroni E.G. s.r.l.
Via d'Ancona, 37 - 60027 Osimo (An) - Tel. 071.723991
web site: www.accorroni.it - e-mail: a2b@accorroni.it