



Scaldacqua in pompa di calore monoblocco
con accumulo sanitario con o senza scambiatore solare

*Monobloc heat pump water heater
with sanitary storage with or without solar exchanger*

GREEN 180 - 180 S



IMPORTANTE

PRIMA DI COMPIERE QUALUNQUE OPERAZIONE RIGUARDANTE LA
MACCHINA LEGGERE ATTENTAMENTE, COMPRENDERE E SEGUIRE TUTTE
LE ISTRUZIONI DEL PRESENTE MANUALE

IMPORTANT

BEFORE PERFORMING ANY OPERATION OF THE MACHINE CAREFULLY
READ, UNDERSTAND AND FOLLOW ALL INSTRUCTIONS LISTED IN THIS
MANUAL

INDICE

SIMBOLOGIA UTILIZZATA	3
AVVERTENZE E REGOLE GENERALI	3
NOTE IMPORTANTI	4
1 - CARATTERISTICHE TECNICHE	5
Targhetta di indentificazione	5
1.1 Descrizione generale	6
1.2 Caratteristiche costruttive	7
1.3 Configurazioni	7
1.4 Dati tecnici	8
1.5 Dimensione e pesi	9
2 - MOVIMENTAZIONE E TRASPORTO	10
2.1 Imballaggio	10
2.2 Movimentazione e trasporto	10
2.3 Controllo al ricevimento	11
2.4 Stoccaggio	11
3 - INSTALLAZIONE E MESSA IN SERVIZIO	11
3.1 Definizioni	11
3.2 Norme di sicurezza	12
3.3 Operazioni preliminari	12
3.4 Scelta del luogo d'installazione	13
3.5 Collegamenti idraulici	14
3.6 Raccordo dello scarico condensa	15
3.7 Collegamenti aeraulici	15
4 - COLLEGAMENTI ELETTRICI	16
5 - FUNZIONAMENTO DEL CONTROLLORE	17
5.1 Descrizione logica controllore	17
5.2 Interfaccia utente	17
5.3 Descrizione ingressi/uscite scheda elettronica	21
5.4 Logica di funzionamento	23
5.5 Diagramma dei messaggi	35
5.5.1 Diagramma complessivo	35
5.5.2 Tabella parametri utente	39
5.5.3 Tabella parametri costruttore	39
5.6 Descrizione allarmi	41
6 - CONTROLLI PRIMA DELL'AVVIO	42
7 - MANUTENZIONE STANDARD	42
7.1 Avvertenze	42
7.2 Controlli mensili	42
7.3 Controlli trimestrali	43
7.4 Controlli annuali	43
8 - LOCALIZZAZIONE DEI GUASTI	43

INDEX

SYMBOLS USED	3
WARNINGS AND GENERAL RULES	3
IMPORTANT NOTE	4
1 - GENERAL CHARACTERISTICS	5
Identification plate	5
1.1 General description	6
1.2 General characteristics	7
1.3 Configuration	7
1.4 Technical data	8
1.5 Dimensions and weights	9
2 - TRANSPORT	10
2.1 Packaging	10
2.2 Handling and transport	10
2.3 Inspection on receipt	11
2.4 Storage	11
3 - INSTALLATION AND STARTUP	11
3.1 Definitions	11
3.2 Safety standards	12
3.3 Preliminary operations	12
3.4 Choice of installation place	13
3.5 Water connections	14
3.6 Condensate drain connection	15
3.7 Aeraulic connections	15
4 - ELECTRICAL CONNECTIONS	16
5 - CONTROL PANEL	17
5.1 Description for working	17
5.2 User interface	17
5.3 IN/OUT electronic board	21
5.4 Operating logic	23
5.5 Chart of the messages	35
5.5.1 Overall chart	35
5.5.2 Table user parameters	39
5.5.3 Table manufacturer parameters	39
5.6 Alarm description	41
6 - CONTROLS BEFORE STARTUP	42
7 - ROUTINE MAINTENANCE	42
7.1 Warning	42
7.2 Monthly checks	42
7.3 Quarterly checks	43
7.4 Yearly checks	43
8 - TROUBLESHOTING	43



La macchina è stata progettata e costruita in accordo alle norme vigenti ed è quindi dotata di sistemi di prevenzione e protezione per i rischi di natura meccanica ed elettrica che possono riguardare l'operatore o l'utilizzatore. Vi sono tuttavia dei rischi residui che possono presentarsi durante il trasporto, l'installazione, l'uso o la manutenzione. Tali rischi possono essere ridotti seguendo scrupolosamente le istruzioni del manuale, utilizzando gli adeguati dispositivi di protezione individuali e rispettando le vigenti norme di sicurezza.

Le indicazioni più importanti riguardanti la sicurezza e il corretto utilizzo della macchina sono accompagnate da alcuni simboli per renderle più evidenti:

The machine has been designed and constructed according to the current norms and consequently with mechanical and electrical safety devices designed to protect the operator or user from possible physical damage. Residual risks during use or in some intervention procedures on the device are however present. Such risks can be reduced by carefully following manual procedures, using the suggested individual protection devices and respecting the legal and safety norms in force.

The most important information concerning safety and proper use of the machine are accompanied by some symbols to make them highly visible:

	AVVERTENZA	WARNING	
	PERICOLO	DANGER	
	PERICOLO RISCHIO DI SCOSSE ELETTRICHE	DANGER RISK OF ELECTRIC SHOCK	
	ATTENZIONE SOLO PERSONALE AUTORIZZATO	ATTENTION ONLY AUTHORISED STAFF	
	DIVIETO	PROHIBITION	
	OBBLIGO USO DEI GUANTI	OBLIGATION USE OF GLOVES	

AVVERTENZE E REGOLE GENERALI



WARNINGS AND GENERAL RULES

	Questo libretto d'istruzione è parte integrante dell'apparecchio e di conseguenza deve essere conservato con cura e dovrà SEMPRE accompagnare l'apparecchio anche in caso di sua cessione ad altro proprietario o utente oppure di un trasferimento su un altro impianto. In caso di suo danneggiamento o smarrimento richiedete un altro esemplare alla Ditta Costruttrice.	<i>This instruction book is an integral part of the appliance and as a consequence must be kept carefully and must ALWAYS accompany the appliance even if transferred to other owners or users or transferred to another plant. If damaged or lost, request another copy from the Manufacturer.</i>	
	Gli interventi di riparazione o manutenzione devono essere eseguiti da personale autorizzato o da personale qualificato secondo quanto previsto dal presente libretto. Non modificare o manomettere l'apparecchio in quanto si possono creare situazioni di pericolo ed il costruttore dell'apparecchio non sarà responsabile di eventuali danni provocati.	<i>Repair and maintenance interventions must be carried out by authorised staff or staff qualified according to that envisioned by this book. Do not modify or tamper with the appliance as dangerous situations can be created and the appliance manufacturer will not be liable for any damage caused.</i>	
	Dopo aver tolto l'imballo assicurarsi dell'integrità e della completezza del contenuto. In caso di non rispondenza rivolgersi alla Ditta che ha venduto l'apparecchio.	<i>After having removed the packaging ensure the integrity and completeness of the content. If this is not the case, contact the Company that sold the appliance.</i>	
	L'installazione degli apparecchi deve essere effettuata da impresa abilitata che, a fine lavoro, rilasci al proprietario la dichiarazione di conformità di installazione realizzata a regola d'arte, cioè in ottemperanza alle Norme vigenti ed alle indicazioni fornite in questo libretto.	<i>The appliances must be installed by enabled companies which, at the end of the job issues a declaration of conformity regarding installation to the owner, i.e. in compliance with the Standards in force and the indications supplied in this book.</i>	
	È esclusa qualsiasi responsabilità contrattuale ed extracontrattuale della Ditta Costruttrice per danni causati a persone, animali o cose, da errori di installazione, di regolazione e di manutenzione o da usi impropri.	<i>Any contractual or extracontractual liability of the Manufacturer is excluded for injury/damage to persons, animals or objects owing to installation, regulation and maintenance errors or improper use.</i>	



<p>Ricordiamo che l'utilizzo di prodotti che impiegano energia elettrica ed acqua, comporta l'osservanza di alcune regole fondamentali di sicurezza quali:</p>	<p><i>We remind you that the use of products that employ electrical energy and water requires that a number of essential safety rules be followed, including:</i></p>
<p> È vietato l'uso dell'apparecchio ai bambini e alle persone inabili non assistite.</p>	<p><i>This appliance must not be used by children and unaided disabled persons.</i> </p>
<p> È vietato toccare l'apparecchio se si è a piedi nudi e con parti del corpo bagnate o umide.</p>	<p><i>It is prohibited to touch the appliance when you are barefoot and with parts of the body that are wet or damp.</i> </p>
<p> È vietata qualsiasi operazione di manutenzione o di pulizia, prima di aver scollegato l'apparecchio dalla rete di alimentazione elettrica posizionando l'interruttore generale dell'impianto su "spento".</p>	<p><i>It is prohibited to perform any maintenance or cleaning operation before having disconnected the appliance from the mains electricity network, by positioning the plant master switch at "off"</i> </p>
<p> È vietato modificare i dispositivi di sicurezza o di regolazione senza l'autorizzazione e le indicazioni del costruttore dell'apparecchio.</p>	<p><i>It is prohibited to modify the safety or adjustment devices without the manufacturer's authorisation and precise instructions</i> </p>
<p> È vietato tirare, staccare, torcere i cavi elettrici fuoriuscenti dall'apparecchio, anche se questo è scollegato dalla rete di alimentazione elettrica.</p>	<p><i>It is prohibited to pull, detach or twist the electrical cables coming from the unit even if it is disconnected from the electrical mains</i> </p>
<p> È vietato salire con i piedi sull'apparecchio, sedersi e/o appoggiarvi qualsiasi tipo di oggetto.</p>	<p><i>It is prohibited to climb onto the unit, sit on it and/or rest any type of object on it.</i> </p>
<p> È vietato spruzzare o gettare acqua direttamente sull'apparecchio.</p>	<p><i>It is prohibited to spray or jet water directly onto the unit.</i> </p>
<p> È vietato aprire gli sportelli di accesso alle parti interne dell'apparecchio, senza aver prima posizionato l'interruttore generale dell'impianto su "spento".</p>	<p><i>It is prohibited to open the doors for accessing the internal parts of the appliance without first having switched off the master switch of the "system".</i> </p>
<p> È vietato disperdere, abbandonare o lasciare alla portata di bambini il materiale dell'imballaggio in quanto può essere potenziale fonte di pericolo.</p>	<p><i>It is prohibited to disperse, abandon or leave the packing materials within the reach of children, as they are a potential source of danger</i> </p>

NOTE IMPORTANTI



IMPORTANT NOTES

Le unità sono progettate e costruite esclusivamente per:

- installazioni interne, salvo adottare idonei accessori che ne consentano l'installazione all'aperto;
- per il trattamento aria degli ambienti civili, incompatibili con gas tossici, esplosivi, infiammabili e corrosivi (incluse atmosfere con cloro e salsedine).

Quindi se ne fa esplicito divieto di utilizzo in quegli ambienti dove l'aria risulti mescolata e/o alterata da altri composti gassosi e/o particelle solide.

L'utilizzo per scopi diversi da quelli previsti, e non conformi a quanto descritto in questo manuale, farà decadere automaticamente qualsiasi responsabilità diretta e/o indiretta della Ditta Costruttrice e dei suoi Distributori.

The units are designed and built exclusively for:

- internal installation, except to use specific option for outdoor installation;*
- for air treatment in the civil environments, incompatible with toxic, explosive, inflammable and corrosive (chlorinated and saline included) gases.*

Therefore it cannot be used in those environments where the air is mixed and/or altered by other gaseous composites and/or solid particles.

The use of the same for different purposes from those envisioned, not conform to that described in this manual, will make any direct and/or indirect liability of the manufacturer automatically become null and void.

Poiché la Ditta Costruttrice è costantemente impegnata nel continuo perfezionamento di tutta la sua produzione, le caratteristiche estetiche e dimensionali, i dati tecnici, gli equipaggiamenti e gli accessori, possono essere soggetti a variazione.

Per tale motivo il produttore si riserva di apportare qualsiasi modifica senza preavviso.

As our Company is constantly involved in the continuous improvement of its production, aesthetic characteristics and dimensions, technical data, equipment and accessories can be subject to variation. For this reason the manufacturer reserves the right to make any changes without prior notice.

TARGHETTA DI IDENTIFICAZIONE

Le unità sono dotate di una targhetta di identificazione (Fig. 1) che riporta:

- A - Marchio del Costruttore;
- B - Indirizzo del Costruttore;
- C - Modello unità;
- D - Numero di serie;
- E - Tensione in V;
- F - Frequenza di rete in Hz;
- G - Corrente assorbita massima;
- H - Tipo di refrigerante;
- I - Carica refrigerante in Kg;
- L - Resistenza elettrica supplementare;
- M - Sovrapressione di esercizio ;
- N - Potenziale di riscaldamento globale del refrigerante;
- O - Carica refrigerante in tCO₂eq;
- P - Grado di protezione;
- Q - Marcatura "CE";
- R - Conformità Direttiva Europea 2002/96/CE;

La pompa di calore è marcata CE secondo quanto dettato dalla Comunità Europea, con le Direttive 2006/42/CE, 2006/95/CE, 2004/108/CE e successive modifiche.

IDENTIFICATION PLATE

The units feature a rating plate (Fig. 1) that describes the following:

- A - Manufacturer's brand
- B - Manufacturer's address
- C - Unit Model
- D - Unit serial number
- E - Voltage V
- F - Frequency Hz
- G - Max Assorbed Corrent
- H -Refrigerant type
- I - Refrigerant charge Kg
- L - Additional electrical resistance
- M - Operating overpressure
- N - Global warming potential of the coolant
- O - Refrigerant charge in tCO₂eq;
- P - Degree of protection
- Q - "CE" mark
- R -Compliance with European Directive 2002/96/CE

The heat pump is CE marked as dictated by the European Community, with the Directives 2006/42/EC, 2006/95/EC, 2004/108/EC, as amended.

**IDENTIFICAZIONE UNITÀ
IDENTIFICATION UNIT**




(A)		(R)		(Q)	
(B)	A2B Accorroni E.G. s.r.l. Via d'Ancona, 37 - 60027 Osimo (An) - Tel. 071.723991				
(C)	MODELLO MODEL				
(D)	Numero di Serie Serial Number				
(E)	Tensione Nominale Rated Voltage				
(F)	Frequenza Frequency				
(G)	Corrente Max Max Current				
(H)	Tipo refrigerante Refrigerant type				
(I)	Carica refrigerante Refrigerant quantity				
(L)	Resistenza elettrica Tipo / Type Electric heater Potenza / Power input				
(M)	Sovrapressione di esercizio Permissible excessive operating pressure				
(N)	GWP CO2 equivalent (O)				
(P)	IP				
Apparecchiatura ermeticamente sigillata che contiene gas fluorurati ad effetto serra Contains fluorinated greenhouse gases in hermetically sealed equipment					
Made in Italy					

Fig.1

**PER EVENTUALI RICHIESTE DI INFORMAZIONI
È NECESSARIO RIVOLGERSI ALLA SEDE COMUNICANDO
IL NUMERO DI SERIE DELL'UNITÀ.**

**WHEN CONTACTING THE OFFICE FOR ANY
INFORMATION ENQUIRIES, PLEASE PROVIDE THE UNIT
SERIAL NUMBER.**



1.1 DESCRIZIONE GENERALE

Le pompe di calore GREEN utilizzano l'energia termica dell'aria per la produzione di acqua calda ad uso sanitario. Il processo avviene nel modo più efficace e redditizio, con COP medi > 3.

La convenienza energetica delle pompe di calore GREEN permette quindi di salvaguardare l'ambiente, utilizzando in gran parte l'energia dell'irraggiamento solare.

La facilità di installazione, il funzionamento silenzioso e affidabile e la ridottissima necessità di manutenzione, completano i vantaggi di questo sistema altamente ecologico ed economico.

Il modulo GREEN produce acqua calda sanitaria impiegando la consolidata tecnologia delle pompe di calore.

Il principio di funzionamento è il seguente:

- Il fluido frigorifero cambia di stato nell'evaporatore prelevando calore dalla sorgente a bassa temperatura (l'aria esterna)
- Il compressore, che costituisce il cuore pulsante del sistema, innalza il livello energetico del calore prelevato: il fluido frigorifero infatti, aumentando di pressione, raggiunge temperature prossime ai 90°C.
- Nel condensatore diventa possibile cedere energia termica all'acqua sanitaria, riscaldandola fino 60°C. L'accumulo consente di immagazzinare e conservare a lungo il calore, grazie al mantello isolante in poliuretano da 50 mm.
- Attraversando infine l'organo di espansione, il fluido torna a bassa pressione, si raffredda ed è nuovamente disponibile per "caricare" altro calore "ecologico" dall'aria esterna.

È possibile, inoltre, utilizzare fonti ausiliarie, con scambiatori supplementari collegati a caldaie o pannelli solari. L'unità standard adotta una resistenza elettrica monofase da 1,5 kW.

Il boiler è in acciaio al carbonio, con trattamento interno con vetrificazione SMALGLASS, anodo al magnesio, rivestimento esterno in materiale plastico rigido (ABS).

1.1 GENERAL DESCRIPTION

The GREEN heat pumps use the thermal energy of the air for the production of domestic hot water. The process is done in the most effective and profitable way, with average COP > 3.

There by the energetic advantage of the COMPACT heat pumps allows to protect the environment, using above all the energy of solar radiation.

The ease of installation, silent and reliable operation and the very low need for maintenance complete the advantages of this highly ecological and economical system.

The GREEN module produces domestic hot water using the consolidated heat pump technology.

The principle of operation is as follows:

- The refrigerant fluid changes state in the evaporator by taking heat from the low temperature source (the outside air).
- The compressor, that is the heart of the system, makes the energy level of the taken heat higher: in fact, the refrigerating fluid, by increasing its pressure, reaches temperatures near to 90°C.
- In the condenser it is possible to give thermal energy to the domestic hot water, warming it until 60°C. The storage tank allows storing up and keeping for a long time the heat, thanks to insulating shell in polyurethane 50mm thick.
- Crossing in the end the expansion element, the fluid returns to low pressure, cools down and it is available to "load" other "ecological" heat again from external air.
The refrigerating fluid changes its state in the evaporator taking heat from the low temperature source (the external air).

It is also possible to use auxiliary sources, with additional exchangers connected to boilers or solar panels. The standard unit adopts a 1.5 kW single-phase electrical heater.

The boiler is in carbon steel, with internal treatment SMALGLASS vitrification, magnesium anode, external coating in rigid plastic material (ABS).



1.2 CARATTERISTICHE COSTRUTTIVE

- Serbatoio in acciaio con vetrificazione a doppio strato.
- Condensatore avvolto esternamente al boiler esente da incrostazioni e contaminazione gas-acqua.
- Serpentino ausiliario per utilizzo in combinazione con caldaia e/o pannelli solari.
- Sonda NTC integrata per controllo temperatura acqua.
- Sonda NTC aria esterna per inserzione automatica della resistenza.
- Sonde NTC ingresso/uscita batteria evaporante.
- Valvola di espansione elettronica.
- Valvola solenoide per iniezione di gas caldo.
- Anodo di magnesio anticorrosione.
- Anodo elettronico anticorrosione (optional).
- Raccordi idraulici sistemati nella parte posteriore.
- Isolamento termico in poliuretano espanso (PUR) ad alto spessore.
- Rivestimento esterno in materiale plastico grigio (ABS) RAL 9006.
- Gas ecologico R134a.
- Resistenza elettrica monofase da 1,5 kW.
- Dispositivi di sicurezza per alta pressione gas.
- Compressore rotativo alta efficienza.
- Ventilatore radiale con regolazione portata.
- Maniglie di sostegno per un trasporto agevole e sicuro.
- Scarico condensa integrato nell'isolamento.

Gestione elettronica

- Display utente per impostazione della modalità di funzionamento e dei vari parametri con diversi gradi di accessibilità, tramite password.
- Autodiagnostica con visualizzazione allarme alta pressione, sovratemperatura acqua, sonde scollegate.
- Funzione orologio e registrazione ore di funzionamento.
- Regolazione set-point acqua per funzionamento Automatico e/o Manuale.
- Rilevazione temperatura aria esterna
- Regolazione modulante del ventilatore in funzione della temperatura aria e della temperatura acqua.
- Funzione set point dinamico.
- Funzione fascia oraria distinta per giorni festivi (2D) e feriali (5D).
- Gestione tempi di intervallo minimi tra accensioni successive del compressore.
- Gestione valvola di espansione elettronica.
- Gestione sbrinamento.
- Impostazione parametri da tastiera.
- Abilitazione ON/OFF dell'intera unità da contatto esterno.
- Abilitazione ON/OFF della resistenza da contatto esterno (tariffa bioraria).
- Gestione della resistenza in modalità manuale o in integrazione automatica per bassi valori della temperatura esterna.
- Gestione di una caldaia esterna in alternativa alla resistenza elettrica.
- Inserimento del trattamento ciclico antibatterico per eliminare e prevenire la formazione di legionella.
- Alimentazione integrata anodo elettronico.

1.3 CONFIGURAZIONI

Per adattarsi alle diverse esigenze impiantistiche, il modulo COMPACT è disponibile nelle cinque versioni (fig.2):

- standard che prevede la pompa di calore e la resistenza elettrica come fonti di riscaldamento (modello **GREEN 180**);
- con serpentino ausiliario per utilizzo in combinazione con caldaia o pannelli solari (modello **GREEN 180 S**),

1.2 GENERAL CHARACTERISTICS

- Tank in steel with two layers vitrification.
- Condenser wrapped externally to the boiler free from fouling and gas-water contamination.
- Auxiliary battery for the use in combination with boilers or solar panels.
- NTC integrated sonde for the control of water temperature.
- Outdoor temperature sensor for automatic insertion of the resistance with temperature not favourable to the heat pump.
- NTC sonde input/output evaporator battery.
- Eletronic espansione valve.
- Solenoid valve for injection of gas hot.
- Magnesium anode anti-corrosion.
- Electronic anode (available as accessory).
- Hydraulic connections on the back side.
- Thermal insulation with injected polyurethane with high thickness.
- External coating in RAL 9006 grey plastic.
- Ecological refrigerant R134A.
- Single phase 1,5 kW 230V electrical heater.
- Safety device for high pressure.
- Hermetic rotatif compressor.
- Variable speed radial fan.
- Support handles for a safe and easy transport.
- Condensate drain integrated in the unit.

Electronic management

- User interface for setting the operative mode and set the parameters with different levels of accessibility protected by password.
- Self-diagnosis and display of alarms (high pressure, high temperature water, disconnect sondes).
- Record of operating hours.
- Set-point adjustment for water operation Automatic and/or Manual.
- Outdoor air temperature display.
- Modulating fan speed control as a function of air and the water temperature.
- Dynamic set point function.
- Feature separate time slot for holidays (2D) and working (5D).
- Management of minimum time intervals between successive starts of the compressor.
- Management of eletric expansion valve.
- Defrost management.
- Keybord setting parameters.
- Remote ON/OFF for complete unit (Timer).
- Remote ON/OFF for electrical heater.
- Electrical heater management in manual or automatic integration mode with low outdoor temperature.
- Management of an external boiler as an alternative to the electrical heater.
- Antibacterial cycle management.
- Integrated power supply for electronic anode.

1.3 CONFIGURATIONS

To adapt at different installation requirements, the COMPACT module is available in five versions:

- Standard with heat pump and the electric heater as heating sources (model **GREEN 180**);
- With an auxiliary battery for use in combination with boiler or solar panels (model **GREEN 180 S**),



1.4 DATI TECNICI

1.4 TECHNICAL DATA

MODELLO / MODEL CRE		GREEN 180	GREEN 180 S
Capacità serbatoio / Tank capacity	litri / litres	180	175
Tipo di protezione dalla corrosione / Type protection of corrosion		anodo magnesio sacrif. / expendable magnesium anode	
Diametro attacchi acqua / Diameter water connections	pollici / inch	1 F	
Diametro scarico condensa / Diameter condensate drain	pollici / inch	1/2 F	
Pressione massima di esercizio / Maximum operation pressure	bar	6	
Pressione massima di esercizio serpentino ausiliario (inf./sup.) / Maximum operation pressure auxiliary serpentine (inf./sup.)	bar	10	
Portata necessaria al serpentino 80/60°C (inf./sup.) / Necessary flow of serpentine 80/60°C (inf./sup.)	mc/h	-	0,8
Superficie serpentino ausiliario / Surface auxiliary serpentine	m ²	-	0,8
Produzione acqua calda sanitaria 80/60°C - 10/45°C (DIN 4708) / Production domestic hot water 80/60°C - 10/45°C (DIN 4708)	mc/h	-	0,5
Durezza minima acqua / Minimum water hardness	* F	12	
Peso a vuoto / Empty weight	Kg	104	112
Spessore isolamento / Insulation thickness	mm	50	
Potenza assorbita in stand-by (Pes) / Absorbed power in stand-by (Pes)	W	43	
Alimentazione elettrica / Electric supply	V/ph/hz	230/1/50	
Sezione cavo di alimentazione (min) / Section of power cord (min)		3g 1,5 mm ²	
Dimensione magnetotermico / Dimension thermal protection		16A - differenziale 30 mA / 16A electric differential 30 mA	
Potenza termica (1) / Thermal power (1)	W	1950	
Potenza elettrica assorbita (media) (1) / Power input (medium) (1)	W	488	
Potenza elettrica assorbita max / Maximum power input	W	700	
C.O.P. (2)		2,91	
Tempo di riscaldamento (th) (1) / Heating time (th) (1)	hh:mm	04:58	
Volume max di ACS utilizzabile a 40°C (Vmax) (2) / Maximum volume of ACS usable to 40°C (Vmax) (2)	l	240	
Max temperatura ACS con pompa di calore / Maximum temperature ACS with heat pumps	°C	60 (55 di fabbrica / factory value)	
Carica refrigerante R134a / Refrigerant charge R134a	Kg	1,5	
Max pressione circuito frigo (lato alta pressione) / Maximum pressure cooling circuit (side high pressure)	bar	25	
Potenza resistenza elettrica / Electric power resistance	W	1500	
Corrente assorbita resistenza elettrica / Absorbed current electric resistance	A	6,3	
Portata d'aria / Air flow	mc/h	450	
Pressione statica utile / Static pressure	Pa	80	
Temperatura aria aspirata min(3)/max / Intake air temperature (min(3)/max)	°C	8(3)/35 (-5(3)/35)	
Diametro tubi aspirazione/espulsione / Diameters tubes intake/exhaust	mm	160	
Max lunghezza canalizzazioni (aspirazione+espulsione) / Maximum length channeling (intake+exhaust)	m	10	
Livello potenza sonora (LwA) / Sound power level (LwA)	dBA	60	
Livello pressione sonora (LpA) a 1 metro (4) / Sound pressure level (LpA) a 1 meters (4)	dBA	49	
Grado IP / IP Grade	IP	20	

1) valori misurati riscaldando l'acqua da 10°C a 54°C con temperatura dell'aria aspirata a 15°C e umidità relativa del 71%.

2) valore ottenuto sull'intero ciclo di prelievo tipo L, alla temperatura di riferimento di 54°C, secondo quanto previsto dalla UNI-EN16147.

3) minima temperatura dell'aria esterna (modificabile tramite parametro h05) al di sotto della quale il riscaldamento dell'acqua calda, sanitaria avviene con caldaia o resistenza; default: 8°C se funzione sbrinamento non attiva, -5°C se funzione sbrinamento attiva.

4) in campo libero con bocche aspirazione/mandata non canalizzate.

1) values measured by heating the water from 10°C to 54°C with the temperature of the air drawn in at 15°C and relative humidity of 71%

2) value obtained over the entire L-type sampling cycle, at the reference temperature of 54°C, in accordance with the provisions of UNI EN16147

3) minimum external air temperature (modifiable via parameter h05) below which the hot water heating/sanitary takes place with boiler or resistance; default: 8°C if defrost function not active, -5°C if defrost function active

4) in free field with non-ducted suction/delivery ports



1.5 DIMENSIONE E PESI

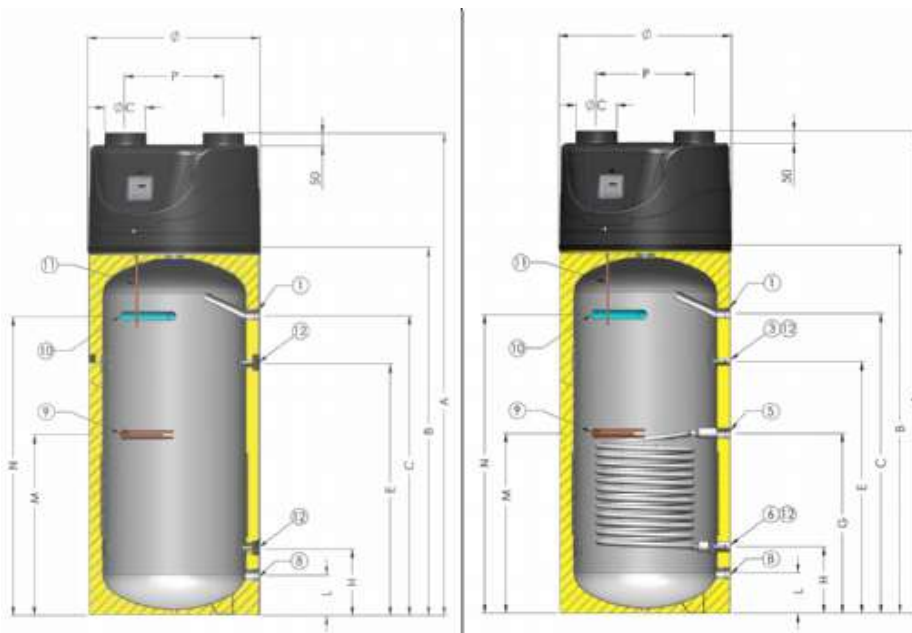
MODELLO / MODEL CRE		GREEN 180	GREEN 180 S
A	mm	1370	1370
B	mm	940	940
C	mm	760	760
D	mm	-	-
E	mm	515	515
F	mm	-	-
G	mm	-	515
H	mm	235	255
I	mm	490	490
L	mm	125	125
M	mm	260	260
N	mm	680	680
P	mm	425	425
Øc	mm	160	160
Ø	mm	660	660
Peso di trasporto / Transport weight	Kg	115	120

1.5 DIMENSIONS AND WEIGHT

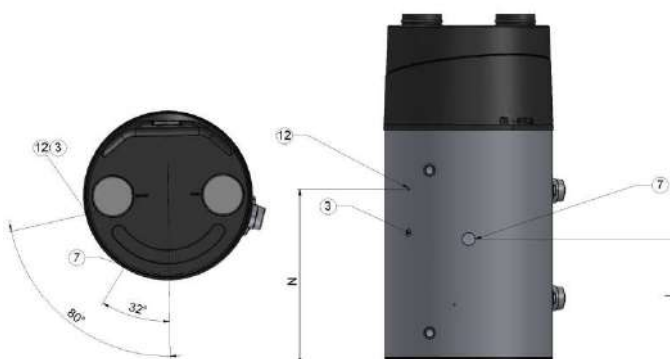
POS	DESCRIZIONE / DESCRIPTION	
1	Prelievo acqua calda /Outlet Hot water	Rp 1"
2	Mandata riscaldamento /Outlet heating	Rp 1"
3	Ricircolo /Recirculation	Rp 1/2"
4	Ritorno riscaldamento /Inlet heating	Rp 1"
5	Mandata solare /Outlet solar	Rp 1"
6	Ritorno solare /Inlet solar	Rp 1"
7	Scarico condensa /Condensate drain	Rp 1/2"
8	Ingresso acqua fredda /Inlet cold water	Rp 1"
9	Resistenza elettrica /Electric heater	Rp 1 1/4"
10	Anodo /Anode	Rp 1 1/4"
11	Pozzetto sonda controllo /Sonde socket control	Rp 1/2"
12	Pozzetto sonda /Sonde socket L=70mm	Ø 12mm

GREEN 180

GREEN 180 S



GREEN 180 GREEN 180 S





2.1 IMBALLAGGIO

- Le pompe di calore sono montate su pallet e avvolte con involucro idoneo che dovrà rimanere integro fino al momento del montaggio.

2.2 MOVIMENTAZIONE E TRASPORTO (Fig. 3)

- Per la movimentazione utilizzare, in funzione del peso, mezzi adeguati come previsto dalla direttiva 2006/42/CE e successive modifiche.
- Il peso di ogni singola macchina è riportato sul seguente manuale.
- Evitare rotazioni senza controllo.
- Accurata diligenza deve essere posta durante le operazioni di carico; tutte le macchine devono essere caricate e stivate nel camion interponendo.
- Opportuni distanziatori per salvaguardare tutte le parti sporgenti quali attacchi idrici, resistenza.
- L'unità imballata può essere movimentata a mano o con carrello elevatore dotato di forche.
- Per il trasporto manuale utilizzare sempre il pallet in legno come supporto.
- L'unità COMPACT è dotata di due maniglie per facilitare il trasporto. Le maniglie sono fornite montate; per la loro rimozione agire sulle due viti M8 fissate ai relativi inserti filettati.
- Per i modelli 180 la calotta di protezione anodo (2 Fig.3) è fornita non montata. Provvedere al montaggio una volta rimossa la maniglia superiore (1 Fig. 3).

ATTENZIONE:

L'unità deve essere movimentata ed immagazzinata in posizione verticale. E' consentito il trasporto orizzontale solo per brevi tratti e solo nella posizione indicata in fig. 3, utilizzando la maniglia superiore come appoggio insieme al pallet. In questo caso attendere almeno 3 ore prima di avviare l'unità dopo averla ricollocata correttamente in posizione verticale.

La copertura della macchina non può sopportare sollecitazioni importanti e dunque non può essere utilizzata per il trasporto.

2.1 PACKAGING

- The heat pumps are fitted on a pallet and wrapped with a suitable housing that must remain intact until the time of installation.

2.2 HANDLING AND TRANSPORT (Fig. 3)

- For handling use, depending on the weight, appropriate means as required by Directive 2006/42/EC and its amendments.
- The weight of each single machine is reported on this manual.
- Avoid rotations out of control.
- Accurate care should be taken when loading operations, all machines must be loaded and stowed in the truck by inserting suitable spacers safeguarded for all protruding parts such as water connections or heater.
- For manual transport you can use the wooden pallet.
- The COMPACT unit is equipped with a handle to facilitate transport. The handle is supplied dismantled: in case of need, it must be secured with two screws to the two M8 threaded inserts.
- For the 180 models the anode protection cap (2 Fig. 3) is supplied unassembled. Carry out assembly once the upper handle has been removed (1 Fig. 3).

WARNING:

The unit must be handled and stored in an upright position. Horizontal transport is allowed only for short stretches and only in the position indicated in fig. 3, using the upper handle as a support together with the pallet. In this case, wait at least 3 hours before starting the unit after placing it back correctly in an upright position. The machine cover cannot withstand major stresses and therefore cannot be used for transport.

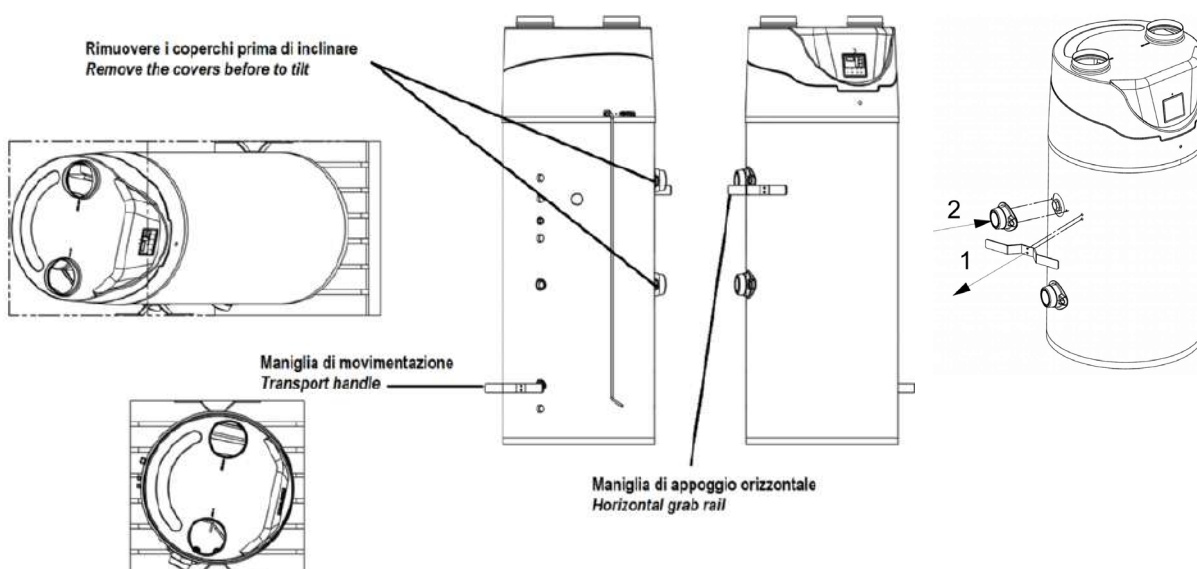


Fig.3



2.3 CONTROLLO AL RICEVIMENTO

Al ricevimento dell'unità, effettuare un controllo di tutte le parti, al fine di verificare che il trasporto non abbia causato danneggiamenti visibili esternamente sull'imballaggio e sul prodotto (fig. 4). I danni eventualmente presenti devono essere comunicati al vettore, apponendo la clausola di riserva nella bolla di accompagnamento, specificandone il tipo di danno.

Il prodotto è fornito di dispositivo rilevazione inclinazione "TILT WATCH", visibile esternamente sull'imballo. Se l'indicazione relativa è di colore rosso, il prodotto è stato inclinato in una posizione non consentita, pertanto potrebbe essere danneggiato. In tal caso apporre la clausola di riserva nella bolla di accompagnamento, specificando che l'indicatore del TILT WATCH segna rosso.

ATTENZIONE:

gli elementi di imballaggio non devono essere lasciati alla portata dei bambini, in quanto fonti di pericolo di soffocamento.

2.3 INSPECTION ON RECEIPT

Upon receipt of the unit, check all the parts, in order to verify that transport has not caused externally visible damage to the packaging and the product (fig. 4). Any damage that may be present must be communicated to the carrier, placing the reserve clause in the delivery note, specifying the type of damage.

The product is equipped with a "TILT WATCH" tilt detection device, visible externally on the packaging. If the relative indication is red, the product has been tilted in an illegal position, therefore it could be damaged. In this case, put the reserve clause in the accompanying note, specifying that the TILT WATCH indicator is red.

WARNING:

the packing elements must not be left within the reach of children, as they are a source of danger of suffocation.

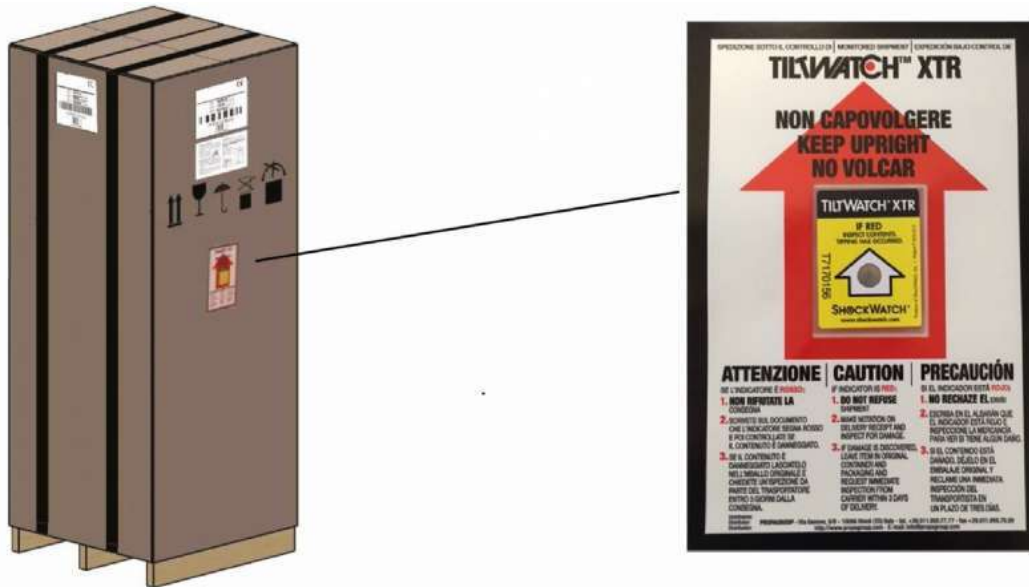


Fig.4

2.4 STOCCAGGIO

In caso di stoccaggio prolungato mantenere le macchine protette dalla polvere e lontano da fonti di vibrazioni e di calore. **La Ditta Costruttrice declina ogni responsabilità per danneggiamenti dovuti a cattivo scarico o per mancata protezione dagli agenti atmosferici.**

2.4 STORAGE

In case of long term storage keep the unit protected from dust, and away from sources of vibration and heat.

The manufacturer declines all liability for damage due to bad unloading or non-protection from atmospheric agents.

3 - INSTALLAZIONE E MESSA IN SERVIZIO



3 - INSTALLATION AND START-UP

3.1 DEFINIZIONI

UTENTE:

L'utente è la persona, l'ente o la società, che ha acquistato o affittato la macchina e che intende usarla per gli scopi concepiti.

UTILIZZATORE / OPERATORE:

L'utilizzatore o operatore, è la persona fisica che è stata autorizzata dall'utente a operare con la macchina.

PERSONALE SPECIALIZZATO:

Come tali, si intendono quelle persone fisiche che hanno conseguito uno studio specifico e che sono quindi in grado di riconoscere i pericoli derivati dall'utilizzo di questa macchina e possono essere in grado di evitarli.

3.1 DEFINITIONS

USER

The user is the person, the agency or the company who bought or rented the unit.

USER / OPERATOR

The operator or user is the physical person who uses the unit for the purpose for which it was designed.

SPECIALISTIC STAFF

It is composed by the physical trained persons, able to recognize any danger due to the proper and improper use of the unit and able to avoid or repair it.



3.2 NORME DI SICUREZZA

La Ditta Costruttrice declina qualsiasi responsabilità per la mancata osservanza delle norme di sicurezza e di prevenzione di seguito descritte.

Declina inoltre ogni responsabilità per danni causati da un uso improprio del GREEN e/o da modifiche eseguite senza autorizzazione.

- L'installazione deve essere effettuata da personale specializzato.
- Nelle operazioni di installazione, usare un abbigliamento idoneo e antinfortunistico, ad esempio: occhiali, guanti, ecc.
- Durante l'installazione operare in assoluta sicurezza, ambiente pulito e libero da impedimenti.
- Rispettare le leggi in vigore nel paese in cui viene installata la macchina, relativamente all'uso e allo smaltimento dell'imballo e dei prodotti impiegati per la pulizia e la manutenzione della macchina, nonché osservare quanto raccomanda il produttore di tali prodotti.
- Prima di mettere in funzione l'unità controllare la perfetta integrità dei vari componenti e dell'intero impianto.
- Evitare assolutamente di toccare le parti in movimento o di interpersi tra le stesse.
- Non procedere con i lavori di manutenzione e di pulizia, se prima non è stata disinserita la linea elettrica.
- La manutenzione e la sostituzione delle parti danneggiate o usurate deve essere effettuata solamente da personale specializzato e seguendo le indicazioni riportate in questo manuale.
- Le parti di ricambio devono corrispondere alle esigenze definite dal Costruttore.
- In caso di smantellamento del GREEN, attenersi alle normative antinquinamento previste.

N.B. L'installatore e l'utilizzatore, nell'uso del GREEN, devono tenere conto e porre rimedio a tutti gli altri tipi di rischio connessi con l'impianto. Ad esempio rischi derivanti da ingresso di corpi estranei, oppure rischi dovuti al convogliamento di gas pericolosi infiammabili o tossici ad alta temperatura.

3.3 OPERAZIONI PRELIMINARI

- Verificare la perfetta integrità dei vari componenti dell'unità.
- Controllare che nell'imballo sia contenuta la documentazione.
- Trasportare la sezione imballata il più vicino possibile al luogo di installazione.
- Non sovrapporre attrezzi o pesi sull'unità imballata.

3.2 SAFETY STANDARDS

The Manufacturer declines all responsibility for the failure to comply with the Safety and Accident-prevention Standards described below.

It also declines all liability for damage caused by improper use of GREEN unit and/or modifications performed without authorisation.

- *Specialised staff must perform installation.*
- *Wear suitable and accident-prevention clothing during installation, for example: goggles, gloves etc. as indicated in the standards.*
- *During installation operate in complete safety, clean environment and free from obstructions.*
- *Respect the laws in force, in the country in which the machine is installed, relative to use and disposal of packaging and the products used.*
- *For cleaning and maintenance of the machine, as well as complying with that recommended by the producer of these products.*
- *Before starting the unit, check the perfect integrity of the various components of the entire plant.*
- *Do not touch moving parts or intervene between these.*
- *Do not perform maintenance and cleaning until the electric line has been disconnected.*
- *The maintenance and replacement of damaged or worn parts must only be performed by specialised staff and following the indications given in this manual.*
- *The spare parts must correspond to the requirements defined by the manufacturer.*
- *If the GREEN unit must be dismantled, follow the envisioned anti-pollution standards.*

When using the GREEN unit, the installer and user must consider and solve all risks connected to the plant. For example, risks deriving from the entry of foreign bodies or risks due to the conveying of dangerous inflammable or toxic gases at a high temperature.

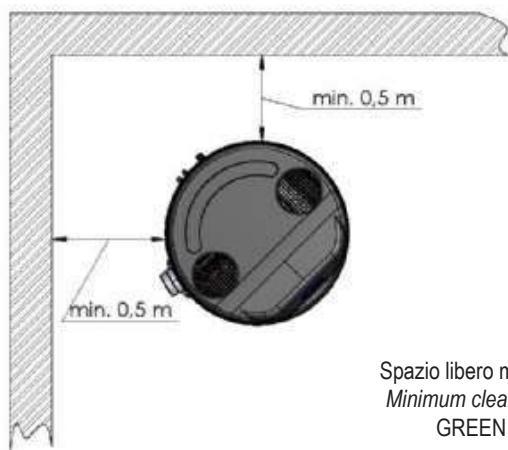
3.3 PRELIMINARY OPERATIONS

- *Check the perfect integrity of the various components of the unit.*
- *Check that the packaging contains the documentation.*
- *Transport the packaged section as near as possible to the place of installation.*
- *Do not place tools or weights on the packaged unit.*



3.4 SCELTA DEL LUOGO D'INSTALLAZIONE

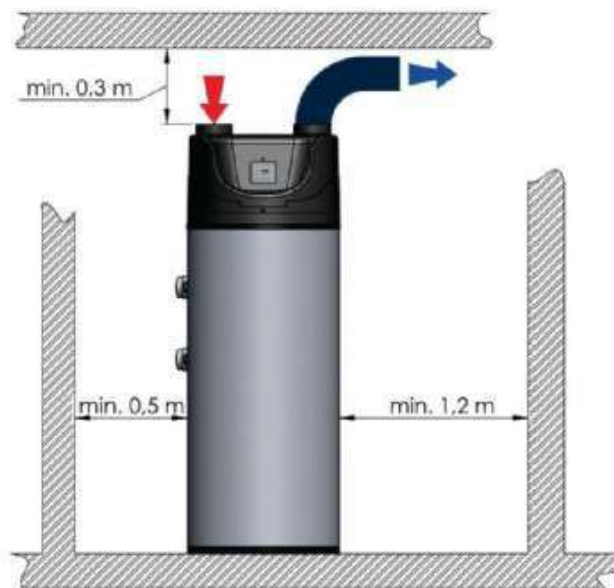
- Posizionare l'unità su una superficie piana e capace di sostenere il peso del prodotto stesso e del suo contenuto.
- Non posizionare l'unità in locali in cui sono presenti gas infiammabili, sostanze acide, aggressive e corrosive che possono danneggiare i vari componenti in maniera irreparabile.
- Prevedere uno spazio libero minimo come indicato in figura (fig. 5), al fine di rendere possibile l'installazione e la manutenzione ordinaria e straordinaria.
- Verificare che il locale di installazione, nel caso in cui si utilizzi l'unità senza condotto di espulsione dell'aria, abbia un volume non inferiore ai 20 m³, con un adeguato ricambio d'aria. Si osservi che la temperatura dell'aria espulsa risulta 5-10°C inferiore a quella in ingresso, pertanto se non canalizzata, può causare un sensibile abbassamento della temperatura del locale di installazione.
- Non installare l'apparecchio in ambienti in cui si possano raggiungere condizioni che favoriscano la formazione di ghiaccio.
- Non installare il prodotto all'esterno. In tal caso non sono garantite le prestazioni e la sicurezza del prodotto.
- Verificare che l'ambiente di installazione e gli impianti elettrico ed idrico a cui deve connettersi l'apparecchio siano conformi alle normative vigenti.



Spazio libero minimo
Minimum clearance
GREEN

3.4 CHOICE OF INSTALLATION PLACE

- Place the unit on a flat surface capable of supporting the weight of the product and its contents
- Do not place the unit in an area where there are flammable, acidic, aggressive substances and which can damage the various components irreparably.
- Leave a minimum clearance as shown in the figure 5, in order to make possible the installation and ordinary and extraordinary maintenance
- Verify that the installation room, in case the unit is used without air expulsion duct, has a volume not less than 20 m³, with an appropriate air exchange. Note that the outlet air temperature is 5-10 °C lower than the inlet, therefore, if not ducted, running the unit can cause a sensible reduction of the temperature of installation room.
- Do not install the unit in an environment that can reach conditions conducive to ice formation.
- Do not install the unit outdoors. In such a case performance and safety of the product are not guaranteed.
- Verify that installation environment, electrical and plumbing, to which the unit will be connected, comply with regulations.



Spazio minimo / Minimum clearance
GREEN

If the unit is ducted, do not exceed a total length of 10 metres
(suction and delivery channel added)



3.5 COLLEGAMENTI IDRAULICI

Eeguire i collegamenti alle tubazioni degli impianti in modo che questi:

- non gravino con il loro peso sull'unità;
- consentano le operazioni di manutenzione dell'unità;
- risultino compatibili con le pressioni e le temperature di esercizio del boiler;
- consentano l'accesso e lo smontaggio degli eventuali accessori.

Per una corretta messa in servizio si raccomanda:

- disconnettere il boiler dall'impianto prima di effettuare saldature elettriche;
- effettuare un accurato lavaggio dell'impianto, prima di collegare idraulicamente il boiler;
- installare una valvola di sicurezza e un vaso di espansione di adeguata capacità. L'installazione del boiler deve obbligatoriamente prevedere **un dispositivo contro le sovra-pressioni collegato al tubo dell'acqua fredda che deve avere una taratura max uguale al valore di pressione max di esercizio indicata nelle caratteristiche tecniche. Il dispositivo deve essere conforme alle norme vigenti nel paese in cui avviene l'installazione;**
- l'unità non deve operare con acque di durezza inferiore ai 12°F (consigliato), viceversa con acque di durezza particolarmente elevata (maggiore di 25°F), si consiglia l'uso di un addolcitore; in questo caso la durezza residua non deve scendere sotto i 15°F.
- prevedere l'eventuale l'installazione di una valvola miscelatrice termostatica, sull'uscita acqua calda, per prevenire il rischio di ustioni.

3.5 WATER CONNECTIONS

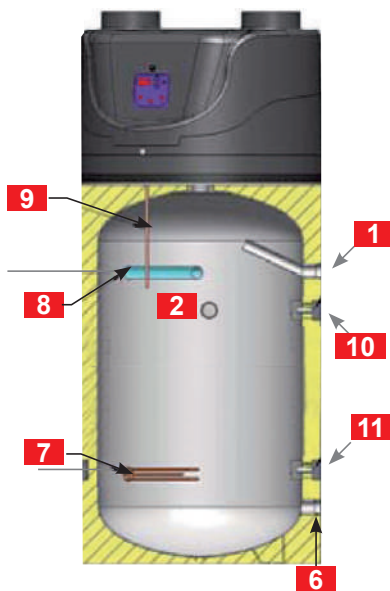
Make water connection to the plant ensuring that:

- They do not rest on the unit;
- Enabling maintenance operations of the unit;
- Are compatible with the pressures and temperatures of the boiler;
- Allow access and removal of accessories.

For proper commissioning it is recommended to:

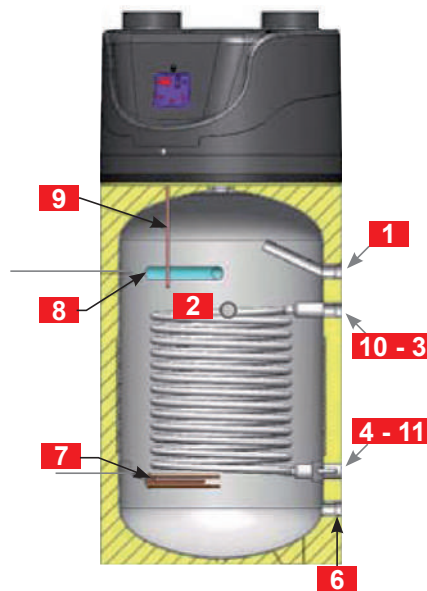
- Disconnect the boiler from the system before carrying out electric welding; Flush the system before connecting boiler; Install a safety valve and an expansion tank of adequate capacity.
- The installation of the boiler must include **an overpressure device connected to the inlet water pipe and must have a set equal to the maximum value of the maximum working pressure indicated in the manual. The device must comply with the regulations in force in the country where the installation takes place;**
- the unit must not operate with water hardness lower than 12°F (recommended), vice versa with water of particularly high hardness (greater than 25°F), the use of a water softener is recommended; in this case the residual hardness must not fall below 15°F.
To prevent the risk of burns you may install a thermostatic mixing valve on the water outlet

GREEN 180



	DESCRIZIONE	
1	Prelievo acqua calda	1"
2	Ricircolo	1/2"
3	Mandata solare	1"
4	Ritorno solare	1"
5	Scarico condensa	1/2"
6	Ingresso acqua fredda	1"
7	Resistenza elettrica	1"1/4
8	Anodo sacrificale	1"1/4
9	Pozzetto sonda PdC	1/2"
10	Pozzetto sonda	1/2"
11	Pozzetto sonda	1/2"

GREEN 180 S



	DESCRIPTION	
1	Hot water withdrawal	1"
2	Recirculation	1/2"
3	Solar flow	1"
4	Solar return	1"
5	Condensate drain	1/2"
6	Cold water inlet	1"
7	Electric resistance	1"1/4
8	Sacrificial anode	1"1/4
9	HP probe well	1/2"
10	Probe well	1/2"
11	Probe well	1/2"





3.6 RACCORDO DELLO SCARICO CONDENZA

La condensa che si forma durante il funzionamento della pompa di calore, fluisce attraverso il tubo di scarico che passa all'interno del mantello isolante e sbocca sulla parte posteriore della macchina con attacco filettato 1/2". Esso deve essere raccordato a un condotto in modo tale che la condensa possa fluire regolarmente. È inoltre necessario che tale condotto di scarico sia provvisto di un sifone (fig. 7), per evitare fenomeni di ristagno dell'acqua di condensa. Se l'installazione non viene eseguita correttamente, la garanzia può non essere applicata.

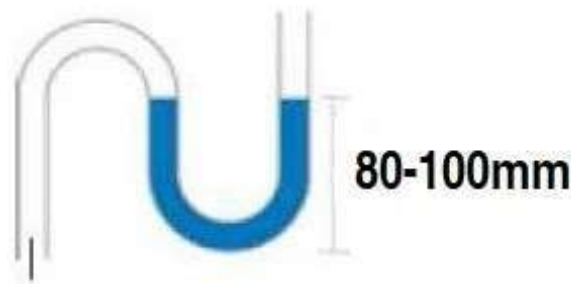


Fig. 7

3.6 CONDENSATE DRAIN CONNECTION

The condensate that forms during the operation of the heat pump flows through the drain pipe which passes inside the insulating jacket and comes out on the rear part of the machine with a 1/2" threaded connection. It must be connected to a duct so that the condensate can flow regularly. It is also necessary that this discharge duct is equipped with a siphon (fig. 7), to avoid stagnation of condensation water. If installation is not performed correctly, the warranty may not apply.

3.7 COLLEGAMENTI AERAILICI

Per le unità COMPACT CRE con ventilatore radiale può essere prevista l'installazione di canali aeraulici. Eseguire l'installazione di canali aeraulici in modo che questi:

- non gravino con il loro peso sull'unità
- consentano le operazioni di manutenzione dell'unità, l'accesso e lo smontaggio degli eventuali accessori;
- evitino il ricircolo di aria tra aspirazione e mandata della macchina;
- siano collegate e fissate saldamente al prodotto per evitare accidentali scollegamenti
- siano adeguatamente protetti per evitare intrusioni accidentali di materiali all'interno della macchina.

ATTENZIONE:

Non utilizzare griglie esterne che comportano elevate perdite di carico, come ad esempio griglie anti insetti. Le griglie utilizzate devono permettere un buon passaggio dell'aria. La perdita di carico dei canali (incluse griglie ed eventuali altri elementi) nelle condizioni di portata nominale, non deve superare la prevalenza utile resa disponibile dall'unità (80Pa). In ogni caso i canali non devono superare la lunghezza totale di 10 metri (la lunghezza si riferisce alla somma delle canalizzazioni tra aspirazione e mandata effettuate con tubo liscio di diametro non inferiore a 160mm).

3.7 AERAILIC CONNECTIONS

COMPACT CRE units with radial fan can be ducted. Make the installation of the duct ensuring that:

- They do not rest on the unit.
- Maintenance operations of the unit are enabled;
- They avoid recirculation of air between inlet and outlet of the unit;
- They are firmly connected to the product to prevent accidental disconnection;
- They are adequately protected to prevent accidental intrusion of materials inside the unit.

ATTENTION:

Do not use external grids that involve high pressure drops, such as insect protection grids. The grids used must allow a good passage of air. The pressure drop of the channels (including grilles and any other elements) in the nominal flow conditions, must not exceed the useful head made available by the unit (80Pa). In any case, the channels must not exceed the total length of 10 meters (the length refers to the sum of the ducts between suction and delivery made with a smooth pipe with a diameter of not less than 160mm).



Prima di iniziare qualsiasi operazione assicurarsi che la linea di alimentazione generale sia sezionata.

L'apparecchio è fornito di cavo di alimentazione H05VV-F 3x1,5 lunghezza 1,5 metri.

- I collegamenti elettrici ai quadri di comando devono essere effettuati da personale specializzato secondo lo schema fornito.
- Effettuare un controllo dell'impianto elettrico verificandone la conformità alle norme vigenti.
- Verificare che l'impianto sia adeguato alla potenza massima assorbita dallo scaldacqua.
- Assicurarsi che la tensione e la frequenza riportate sulla targhetta corrispondano a quelle della linea elettrica di allacciamento.

Eeguire il collegamento con cavi di sezione adeguata alla potenza impegnata e nel rispetto delle normative locali. La loro dimensione deve comunque essere tale da realizzare una caduta di tensione in fase di avviamento inferiore al 3% di quella nominale.

- Per l'alimentazione generale della pompa di calore non è consentito l'uso di adattatori, prese multiple e/o prolunghe.
- **E' dovere dell'installatore prevedere il montaggio il più vicino possibile all'unità del sezionatore dell'alimentazione e quanto necessario per la protezione delle parti elettriche.**
- Collegare l'unità ad una efficace presa di terra.
- E' vietato utilizzare i tubi dell'impianto idrico, di riscaldamento o del gas per il collegamento di terra dell'apparecchio.
- Il costruttore dell'apparecchio non può essere considerato responsabile per eventuali danni causati dalla mancanza di messa a terra dell'impianto o per anomalie di alimentazione elettrica.
- Per l'esclusione dell'apparecchio dalla rete deve essere utilizzato un interruttore bipolare 16A rispondente alle vigenti norme CEI-EN, e a protezione di questo un interruttore differenziale da 30mA (vedi fig. 8).

Before starting any operation, ensure that the main power supply is disconnected.

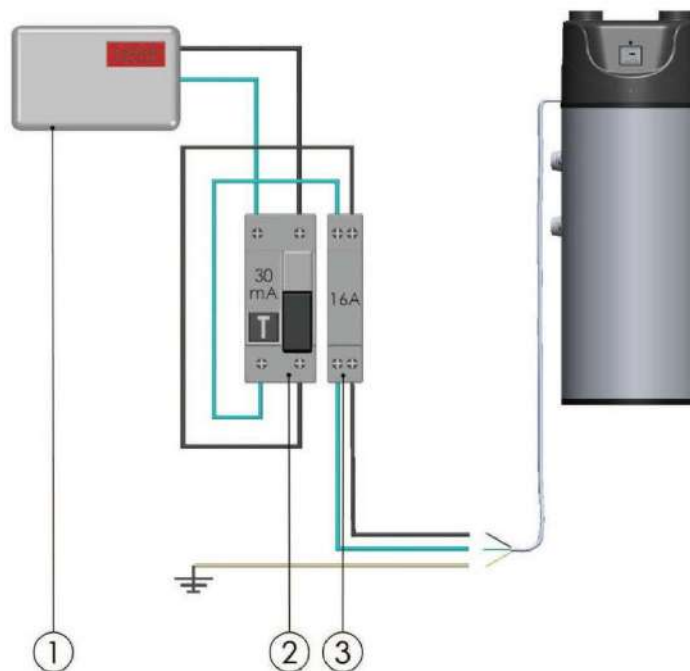
The unit is supplied with power cable H05VV-F 3x1,5 length 1,5 meters.

- The electrical connections must be done by qualified personnel according to the diagram provided.
- Check the electrical system by verifying compliance with applicable standards.
- Verify that the system is adequate for the maximum power input.
- Make sure that the voltage and frequency shown on the rating plate is the same as the main line connection

Make the connection using cables of adequate section for the committed power and in compliance with local standards.

Their size must be such as to achieve a voltage drop less than 3% of the nominal one.

- For main power supply it is not allowed to use adapters, multiple sockets and / or extensions.
- **It is the duty of the installer to provide for the assembly as close as possible to the power supply disconnecter unit and what is necessary for the protection of the electrical parts.**
- Connect the unit to an effective earth socket.
- It is forbidden to use the system pipes for connecting the unit ground.
- The manufacturer will not be held responsible for any damage caused by failure to earth the system or by abnormal power supply.
- To exclude it from the main power supply, a bipolar switch 16A in compliance with current CEI-EN and a residual-current circuit breaker of 30mA must be used (see figure 8).



Descrizione

- 1) Contatore generale d'energia
- 2) Interruttore differenziale 30mA
- 3) Interruttore bipolare 16A

Description

- 1) Energy meter
- 2) Differential switch 30mA
- 3) Bipolar switch 16A

Fig. 8



5.1 DESCRIZIONE LOGICA CONTROLLORE

La gestione della termoregolazione è affidata ad un controllore che si interfaccia con l'utente, consentendo di:

- Impostare il modo di funzionamento.
- Impostare i parametri modificabili dall'utente.
- Gestire le situazioni di allarme.
- Verificare lo stato delle risorse.

5.1 DESCRIPTION FOR WORKING

The management of the thermoregulation is entrusted to a controller which interfaces with the user, allowing to:

- Set the operative mode
- Set the user parameters
- Alarms management
- Check the status of outputs

5.2 INTERFACCIA UTENTE (FIG. 9)

5.2 USER INTERFACE (FIG. 9)

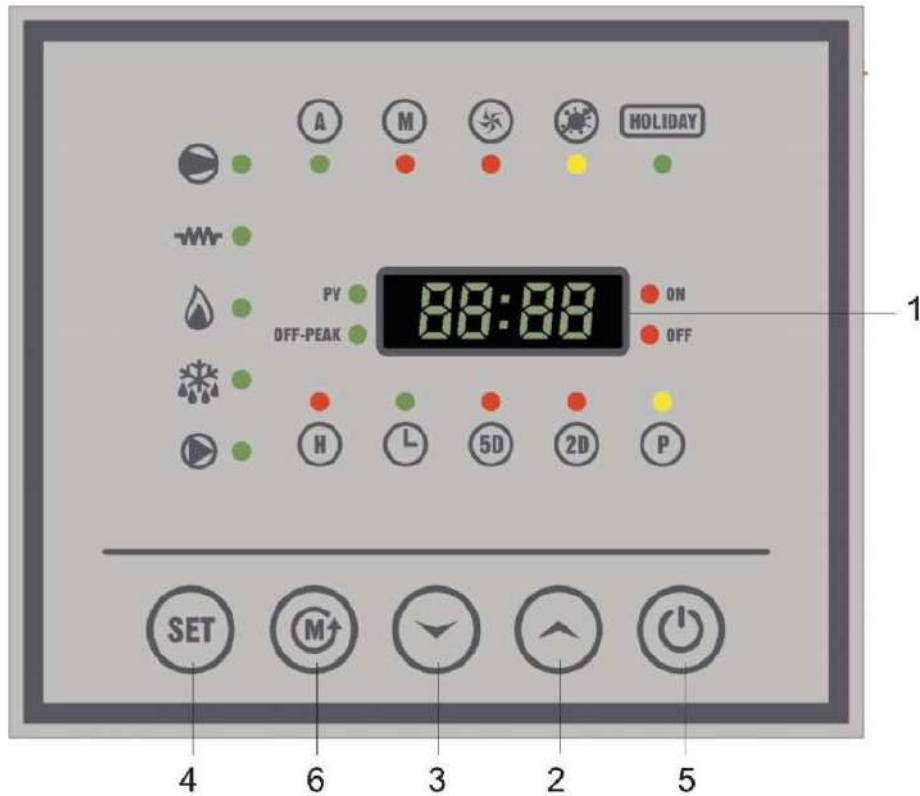


Fig. 9

- 1 Display
- 2 Tasto [UP]
- 3 Tasto [DOWN]
- 4 Tasto [SET]
- 5 Tasto [ON/OFF]
- 6 Tasto [FUNZIONE]

- 1 Display
- 2 Key [UP]
- 3 Key [DOWN]
- 4 Key [SET]
- 5 Key [ON/OFF]
- 6 Key [OPERATION]

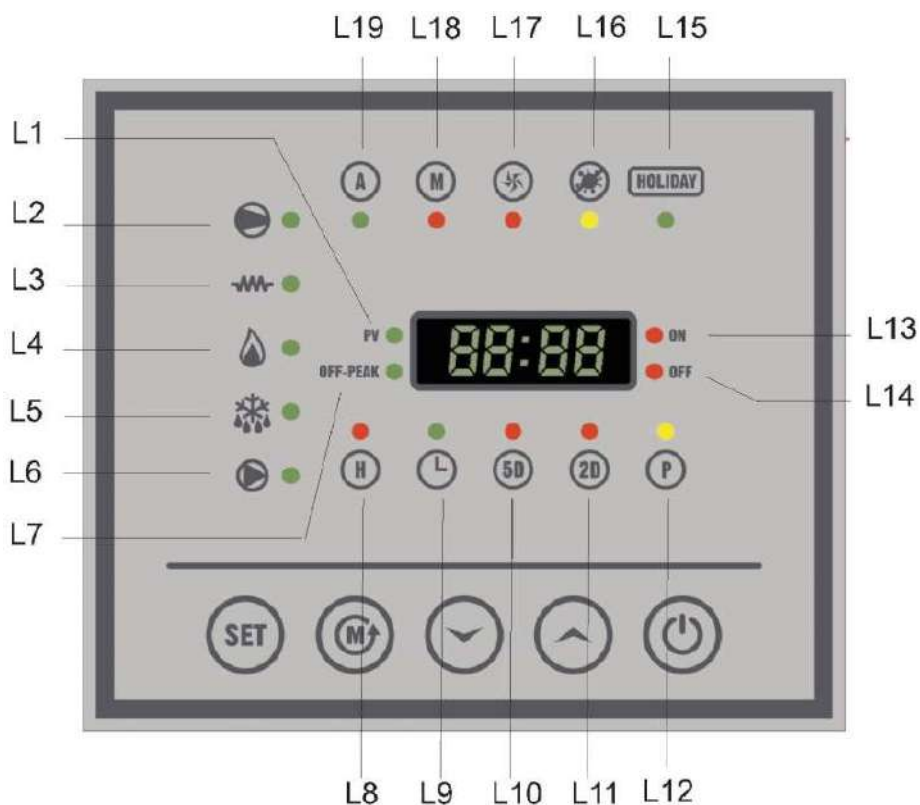


Fig.9A

- L1** Led attivazione unità da contatto ON / OFF
- L2** Led attivazione compressore
- L3** Led attivazione resistenza
- L4** Led tasto caldaia
- L5** Led attivazione sbrinamento
- L6** Led attivazione circolatore (non attivo)
- L7** Led attivazione resistenza da contatto ON / OFF
- L8** Led attivazione funzione HIGH
- L9** Led attivazione funzione orologio
- L10** Led attivazione funzione 5D
- L11** Led attivazione funzione 2D
- L12** Led attivazione modo Programmazione
- L13** Led stato ON da fascia oraria
- L14** Led stato OFF da fascia oraria
- L15** Led attivazione funzione HOLIDAY
- L16** Led attivazione trattamento antilegionella
- L17** Led attivazione funzione BOOST
- L18** Led attivazione funzione Manuale
- L19** Led attivazione funzione Auto

- L1** Led key ON/OFF
- L2** Led activation compressor
- L3** Led activation resistance
- L4** Led key boiler
- L5** Led activation defrosting
- L6** Led activation circulator (not active)
- L7** Led activation resistance of contact ON/OFF
- L8** Led activation function HIGH
- L9** Led activation function clock
- L10** Led activation function 5D
- L11** Led activation function 2D
- L12** Led activation programming mode
- L13** Led state ON from time band
- L14** Led state OFF from time band
- L15** Led activation function HOLIDAY
- L16** Led activation treatment antibacterial
- L17** Led activation function BOOST
- L18** Led activation function manual
- L19** Led activation function automatic



DISPLAY



Il display a 4 cifre 7 segmenti permette la visualizzazione di:

- temperatura di regolazione
- temperatura aria esterna
- codice allarme (in caso di allarme attivo)
- ore di funzionamento
- ora corrente
- temperatura acqua corrente
- stato degli ingressi/uscite.

The display to 4 figures 7 segment allows viewing:

- Control temperature
- Outdoor air temperature
- Alarm code (in case of active alarm)
- Operating hours
- Water temperature
- Status of the Inputs / Outputs.

PULSANTI /KEYS

TASTO [ON/OFF]

Nel momento in cui viene data tensione al dispositivo, il display visualizza l'ora corrente. Premendo il tasto [ON/OFF], si pone l'unità in On e il display visualizza la temperatura acqua all'interno del boiler (sonda S01). Premendo nuovamente il tasto [ON/OFF] si riporta l'unità in Off.

**KEY [ON/OFF]**

When the device is switched on, the display will shows time.

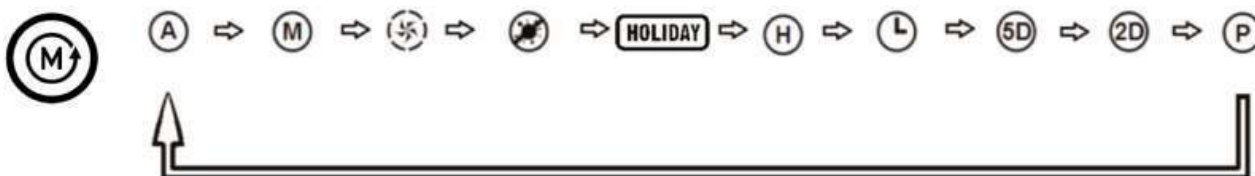
Pressing the key [ON / OFF], it has the units on and the display shows the water temperature inside the boiler (sonde S01). Pressing again the key [ON / OFF] it turns the unit on Off.

TASTO [FUNZIONE]

Permette la selezione ciclica dei vari modi di funzionamento. A ciascuna pressione del tasto corrisponde la selezione di un diverso modo di funzionamento, segnalato dall'accensione in modalità lampeggiante del led corrispondente. La scelta deve successivamente essere confermata dalla pressione del tasto [SET].

KEY [OPERATING]

Allow the cyclic selection of the various modes of operation. Each press of the key changes the selection of a different mode of operation, signaled by the consistent led flashing mode. The choice must then be confirmed by pressing the key [SET].



**TASTI [UP] E [DOWN]**

Tramite questi tasti è possibile:

- scorrere la lista dei parametri (spostamento verso l'alto [UP] o verso il basso [DOWN])
- modificare il valore dei parametri (incremento [UP], decremento [DOWN])
- il tasto [DOWN] premuto per 3 secondi resetta il contatore della PdC, della resistenza e delle ore totali di funzionamento
- il tasto [UP] tacita il buzzer del trattamento antibatterico e resetta il relativo contatore

**KEYS [UP] AND [DOWN]**

Allows to:

- List of the parameters (shift upward UP or shift downward DOWN)
- Change the parameters (increase UP, decrease DOWN)
- The key [DOWN] pushing it for three seconds resets counter PdC, resistance and the operation of total hours
- [UP] key silent the buzzer of antibacterial treatment and reset it

TASTO [SET]

Consente di:

- confermare la selezione del modo di funzionamento prescelto
- accedere alla lista dei parametri
- visualizzare il parametro prescelto
- confermare la variazione del parametro
- accedere alla lista dei parametri
- resettare un allarme, una volta rimossa la sua causa

**KEY [SET]**

Allows to:

- confirm the selection of operation mode
- view the parameters list.
- view a selected parameter
- confirm the modify of the parameters
- view the parameters list



5.3 DESCRIZIONE INGRESSI/USCITE
SCHEDA ELETTRONICA

5.3 IN/OUT ELECTRONIC BOARD

SCHEDA ELETTRONICA (FIG. 10)

ELECTRONIC BOARD (FIG. 10)

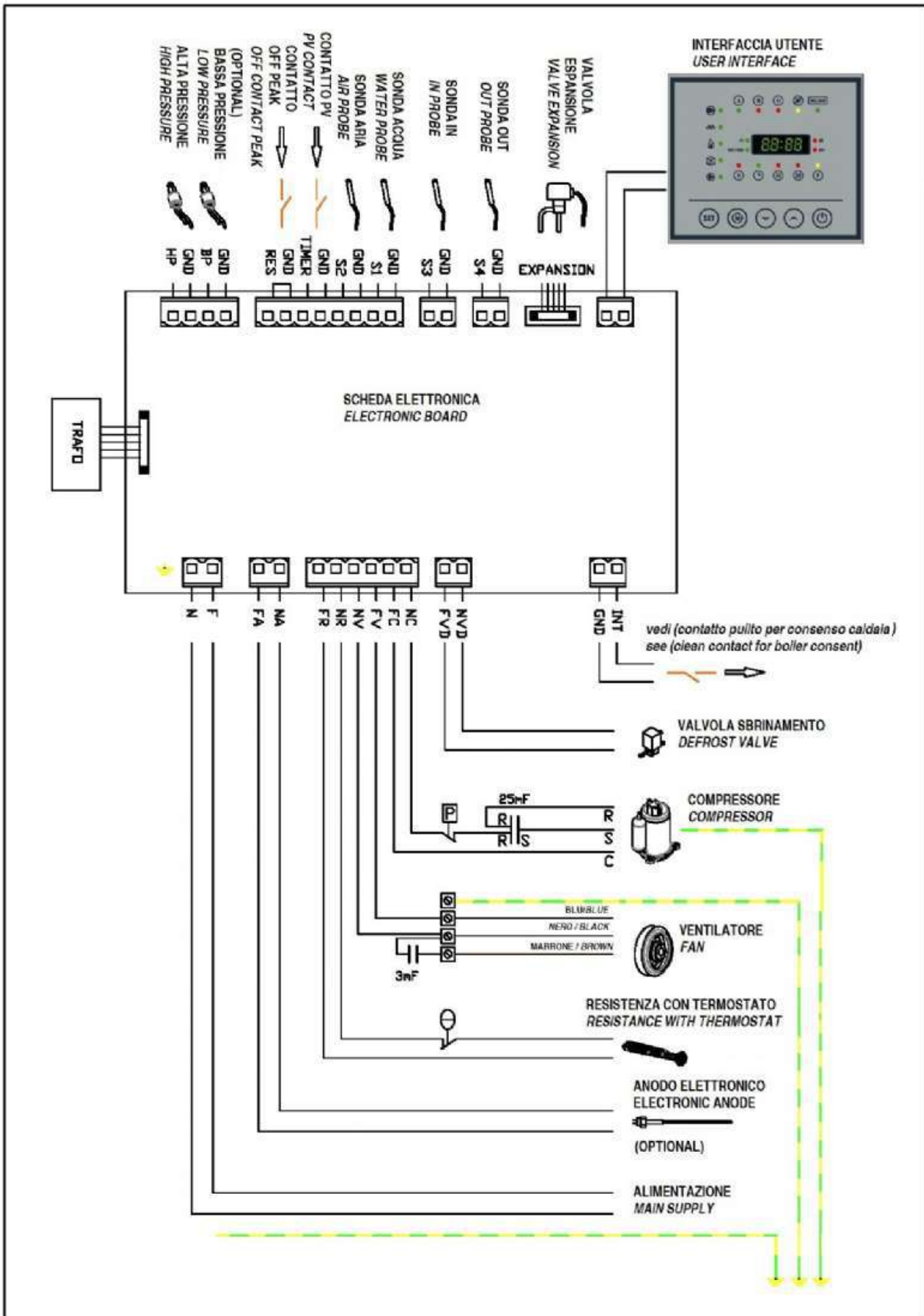


Fig. 10

**INGRESSI / USCITE SCHEDA ELETTRONICA (FIG.10)****INGRESSI DIGITALI**

HP-GND = alta pressione	ID1
BP-GND = bassa pressione (solo predisposizione)	ID2
RES-GND = On/Off Resistenza da contatto esterno	ID3
TIMER-GND = On/Off Macchina da contatto esterno	ID4

INGRESSI ANALOGICI

S1-GND = sonda temperatura acqua	S01
S2-GND = sonda temperatura aria esterna	S02
S3-GND = sonda temperatura ingresso evaporatore	S03
S4-GND = sonda temperatura uscita evaporatore	S04

USCITE RELE'

NR-FR = consenso accensione resistenza	r2
NV-FV = consenso accensione ventilatore	r3
NC-FC = consenso accensione compressore	r1
NVD-FVD = consenso valvola sbrinamento	r4

USCITE DIGITALI

INT-GND = contatto pulito per consenso caldaia	r7
EXPANSION = controllo valvola espansione elettronica	r8

ELECTRONIC CARD INPUTS / OUTPUTS (FIG.10)**DIGITAL INPUTS**

HP-GND = high pressure	ID1
BP-GND = Low pressure (only predisposition)	ID2
RES-GND = Electrical heater remote ON/OFF	ID3
TIMER-GND = Unit remote ON/OFF	ID4

ANALOG INPUTS

S1-GND = Water Temperature	S01
S2-GND = Outdoor air temperature	S02
S3-GND = Inlet evaporator temperature	S03
S4-GND = Outlet evaporator temperature	S04

RELAYS OUTPUT

NR-FR = Electrical Heater	r2
NV-FV = Fan	r3
NC-FC = Electrical Heater	r1
NVD-FVD = Consens defrost valve	r4

DIGITAL OUTPUT

INT-GND = Gas Heater (volt free contact)	r7
EXPANSION = Expansion valve eletronic control	r8



5.4 LOGICA DI FUNZIONAMENTO

La produzione di acqua calda sanitaria avviene per mezzo di due apparecchiature distinte: pompa di calore (pdc) e resistenza elettrica/caldaia.

Il controllore, corredato della sonda S01 sull'acqua e della sonda S02 sull'aria, gestisce la partenza dell'una o dell'altra apparecchiatura in funzione della:

- temperatura corrente acqua all'interno del boiler
- temperatura corrente aria entrante alla batteria (parametro h05)
- modo di funzionamento selezionato
- set point impostato (parametri Ut1, Ut2, Ut3, Ut4)
- differenziale d'intervento sull'acqua (parametri h26, h28)

DESCRIZIONE MODI DI FUNZIONAMENTO

Quando l'unità è in OFF, il display mostra l'ora corrente. Premendo il tasto [ON/OFF] si pone l'unità in STAND-BY. Il display mostra la temperatura acqua boiler corrente.

Premendo il tasto [FUNZIONE] è possibile accedere alle varie modalità di funzionamento. A ciascuna pressione del tasto corrisponde la selezione di un diverso modo di funzionamento, segnalato dall'accensione in modalità lampeggiante del led corrispondente.

Premendo il tasto [SET] si conferma l'attivazione della modalità di funzionamento scelta. Il led corrispondente si accende in modalità fissa. E' possibile disattivare le modalità BOOST, VACANZA o HIGH premendo nuovamente il tasto [SET].

5.4 OPERATING LOGIC

The production of domestic hot water takes place by means of two separate devices: heat pump (hp) and electric/boiler resistance.

The controller, accompanied by the S01 sonde water and the S02 sonde air, it manages the departure of one or other equipment in function of:

- Water temperature inside the boiler
- Air temperature in the battery (parameter H05)
- Mode of selected operation
- Set point (parameters Ut1, Ut2, Ut3, Ut4)
- Differential of the water intervention (parameters H26, H28)

DESCRIPTION OF THE OPERATION

When the unity is on OFF, the display show the time.

Pressing the key [ON/OFF] the unit on STAND-BY. The water temperature into the boiler showed by the display.

Pressing the key [ON/OFF] it's possibile access the various operating modes. Each press of the button to select a different operating mode, signaled by the corresponding led flashing.

Pressing the button [SET] it confirms the activation of the selected operating mode. The correspondent led lit on.

It's possibile deactivate the mode BOOST, HOLIDAY or HIGH pressing again the button [SET].



ATTENZIONE:

La funzione BOOST è attivabile solo in modalità AUTO. Le funzioni VACANZA e HIGH sono attivabili solo in modalità AUTO o MANUALE. Non è possibile attivare simultaneamente le funzioni BOOST, ANTILEGIONELLA e HIGH.

WARNING:

The BOOST function is activated only in AUTOMATIC mode. HOLIDAY and HIGH function activated only in AUTOMATIC or MANUAL mode. It's impossible activate simultaneously BOOST, ANTIBACTERIAL and HIGH function.



AUTO / AUTOMATIC



MANUALE / MANUAL



BOOST



ANTILEGIONELLA / ANTIBACTERIAL



VACANZA / HOLIDAY



HIGH



OROLOGIO / CLOCK



FASCIA ORARIA 5 GIORNI (LUNEDI-VENERDI) / TIME SLOT 5 DAYS (MONDAY-FRIDAY)



FASCIA ORARIA 2 GIORNI (SABATO-DOMENICA) / TIME SLOT 2 DAYS (SATURDAY-SUNDAY)



PROGRAMMAZIONE / PROGRAMMING

**AUTO**

Il controllo attiva automaticamente la pompa di calore o la fonte integrativa (resistenza o caldaia) in base al confronto tra la temperatura aria entrante (S02) e il valore associato al parametro H05. Per attivare la modalità AUTO, premere il tasto FUNZIONE fino al lampeggio del led 19, quindi premere per confermare. L'attivazione è segnalata dall'accensione del led L19 in modalità fissa.

La regolazione segue i parametri **Ut1 ed H26**. Il set point di riferimento **Ut1**, è modificabile tramite la pressione dei tasti [UP] e [DOWN]. Se **S02 ≥ H05** la produzione di acqua calda sanitaria avviene tramite la pompa di calore.

In tal caso se **S01 ≤ (Ut1-H26)** cioè temperatura acqua ≤ (set point - differenziale) si ha il consenso all'avvio della pdc. Al raggiungimento del set point Ut1 ed il mantenimento di questo per un tempo pari ad H22 si avrà lo spegnimento della pdc.

In modalità pompa di calore avvengono le seguenti segnalazioni:

- se la temperatura letta dalla sonda S01 è inferiore al set point Ut1, ma sono attivi i ritardi impostati tramite i parametri h20 e h21 il led L2 sarà acceso in modalità lampeggiante;
- se la pdc è attiva e la temperatura letta dalla sonda S01 è inferiore al set point Ut1, il led L2 sarà acceso in modalità fissa;
- se il set point Ut1 è raggiunto o superato, il led L2 sarà spento.

Se $S02 \leq H05$ la produzione di acqua calda sanitaria avviene unicamente tramite la resistenza o la caldaia, mentre la pdc viene forzata in spegnimento. Quest'ultima viene riattivata (con conseguentemente spegnimento della resistenza o caldaia) al trascorrere di un tempo pari a 20 min.

L'attivazione dell'una o dell'altra fonte integrativa, è vincolata al parametro H50 (valore di default=0). La regolazione segue i parametri Ut1 ed H26. Se il parametro **H50=1** è attiva la resistenza elettrica, led L3 acceso in modalità fissa.

Al raggiungimento del set point Ut1, il led L3 risulterà spento.

- lo stato è visualizzabile nel ramo sinottico al parametro r2 (1=inserita; 0=disinserita).

AUTOMATIC

The automatically control turns the heat pump or supplementary source (resistance or boiler) based on a comparison between the inlet air temperature (S02) and the value associated with the H05 parameter.

To activate the AUTOMATIC mode, press the FUNCTION key until the led starts blinking 19, then press to confirm. The activation is indicated by the led L19 in fixed mode.

The regulation follow the parameters **Ut1 and H26**. The set point reference **Ut1**, changed by pressing the keys [UP] and [DOWN].

If **S02 > H05** the production of domestic hot water takes place through the heat pump.

In which case if **S01 < (Ut1-H26)** water temperature < (set point - differential) the consent of the startup pdc.

The set point is reached Ut1 and maintaining this for a time equal to H22 switching off pdc.

In the heat pump mode take this reports:

- if the temperature read the S01 sonde is below the set point Ut1, but are active from the delays set using the H20 and H21 LED L2 parameters lit in blinking mode;
- if the pcd is active and the temperature read the sonde S01 is below the set point UT1, led L2 turned on lit on;
- if the set point Ut1 is reached or exceeded, the led L2 lit off.

If $S02 < H05$ the production of domestic hot water occurs only the resistance or the boiler, while the pdc is forced off. The latter is reactivated (with consequently the resistance off or boiler) to the passage of a time equal 20 min.

The activation of one or the other supplementary source, is bound to parameter H50 (value default=0).

The regulation follow the parameters Ut1 and H26. If the parameters **H50=1** is active on the electrical resistance, L3 led lit on.

The set point is reached Ut1, the L3 led will be turned off.

- the status is displayed in the synoptic branch to r2 parameter (1 = enabled; 0 = Off).

**ATTENZIONE:**

Sulla resistenza è innestato un termostato a bulbo, con la doppia funzione di regolazione e sicurezza (95°C). Nel caso si voglia disabilitare l'attivazione della resistenza, è sufficiente agire sul nottolino rosso di regolazione presente sul termostato, ruotandolo completamente in senso orario dal segno + verso il segno -, come nelle immagini seguenti (fig.11).

Per accedere al blocco resistenza/termostato è sufficiente rimuovere il coperchio di chiusura, fissato sul fianco del boiler.

WARNING:

On resistance it is grafted a bulb thermostat, with the dual function of adjustment and safety (95°C).

If you wish to disable the activation of resistance, simply turn on the red pawl of this adjustment on the thermostat, turning it fully clockwise from the + sign down - as in the following pictures 11.

to access the resistance / thermostat is sufficient to remove the cover, fixed to the side of the boiler.



Fig. 11

Se il parametro **H50=2** è attiva la caldaia (o altra fonte integrativa), led L4 acceso in modalità fissa. Al raggiungimento del set point Ut1, il led L4 risulterà spento. (L'attivazione della caldaia o altra fonte integrativa, vale solo per i modelli PWW e PEP dove è presente uno scambiatore ausiliario). Si utilizza l'uscita digitale tra i morsetti **INT-GND (contatto pulito)**, secondo lo schema riportato qui di seguito (fig.12).

• lo stato è visualizzabile nel ramo sinottico al parametro **r7** (1=inserita; 0=disinserita).

*If the parameters **H50=2** is active on the boiler (or other additional source), L4 lit on.*

The set point is reached Ut1, the L4 led turned off. (The activation of the boiler or other supplementary source, only applies to the PWW and PEP models where there is an auxiliary heat exchanger).

*Using the digital output between the **INT-GND terminals (clean contact)**, according to the diagram below.*

*• the status is displayed in the synoptic branch to **r7** parameter (1 = enabled; 0 = Off).*

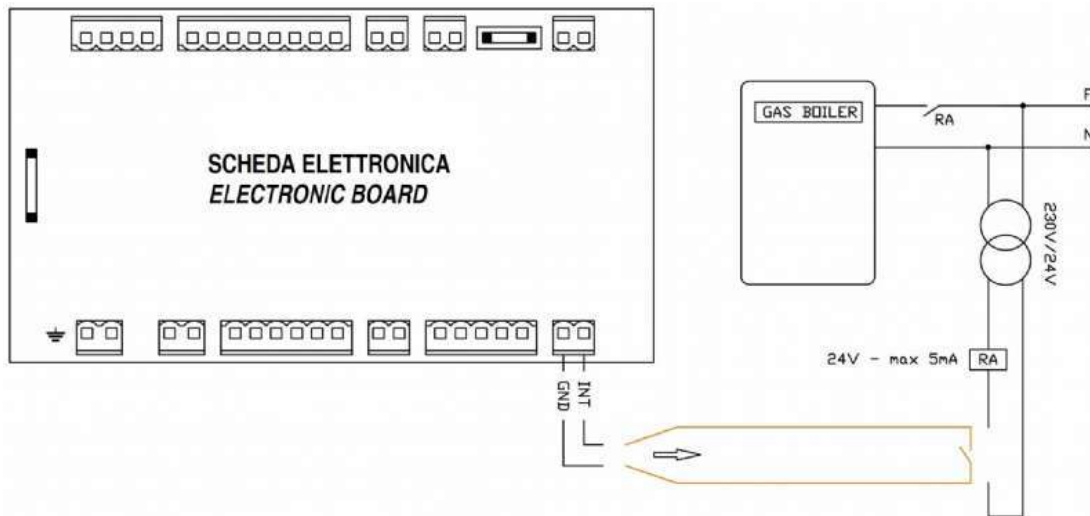


Fig. 12

MANUALE

Il controllo attiva la resistenza elettrica o la caldaia, in funzione del valore del parametro H50 visto precedentemente. (L'attivazione della caldaia o altra fonte integrativa, vale solo per i modelli GREEN 180 S dove è presente uno scambiatore ausiliario).

Per attivare la modalità MANUALE, premere il tasto FUNZIONE fino al lampeggio del led 18, quindi premere per confermare. L'attivazione è segnalata dall'accensione del led L18 in modalità fissa.

A regolazione segue i parametri **Ut2 ed H28**.

Il set point di riferimento **Ut2**, è modificabile tramite la pressione dei tasti [Up] e [DOWN].

se $S01 \leq (Ut2-H28)$ cioè temperatura acqua \leq (set point - differenziale) si ha l'attivazione della resistenza o caldaia.

se $S01 > (Ut2-H28)$ cioè temperatura acqua $>$ (set point - differenziale) si ha lo spegnimento della resistenza o caldaia.

MANUAL

The control activate the electrical resistance or the boiler, in function the value of parameter H50 seen previously. (The activation of the boiler or other supplementary source, only applies to the GREEN 180 S models where there is an auxiliary heat exchanger).

To activate the MANUAL mode, press the FUNCTION key until the led starts 18, then press to confirm. The activation is indicated by the led L18 in a fixed mode.

*The regulation follows the **Ut2 and H28** parameters.*

The set point reference Ut2, changed by pressing the keys [UP] and [DOWN].

If $S01 \leq (Ut2-H28)$ that is water temperature $<$ (set point - differential) It is the activation of the resistance or boiler.

If $S01 > (Ut2-H28)$ that is water temperature $>$ (set point - differential) It is the shutdown of the resistance or boiler.



BOOST

Permette di ottenere acqua calda nel più breve tempo possibile, ma con un consumo energetico maggiore, attivando contemporaneamente la pdc e la resistenza elettrica fino al raggiungimento del set point impostato.

Per attivare la modalità BOOST, premere il tasto FUNZIONE fino al lampeggio del led 17, quindi premere per confermare.

L'attivazione è possibile solo se si è in modo AUTO. E' segnalata dall'accensione del Led L17 in modalità fissa.

Il set point di riferimento è Ut3, modificabile tramite la pressione dei tasti [Up] e [DOWN].

Gli stati del compressore e della resistenza sono visualizzabili nel ramo sinottico ai parametri r1 ed r2.

L'attivazione del BOOST è da intendersi per singolo ciclo, per cui al raggiungimento del set-point Ut3, l'unità ritorna in modo AUTO.

ANTILEGIONELLA

Consiste nell'elevare e mantenere, l'acqua contenuta nel boiler alla temperatura di shock termico (65-70°C), per un tempo prefissato. Per attivare la modalità ANTILEGIONELLA premere il tasto FUNZIONE fino al lampeggio del led 16, quindi premere per confermare. L'attivazione è segnalata dall'accensione del led L16 in modalità fissa. Il trattamento di antilegionella è regolato dai seguenti parametri:

- H07 set point di shock termico (temperatura a cui si vuole innalzare l'acqua)
- H08 cadenza del trattamento (mensile, settimanale, ecc.)
- H09 numero cicli per ciascun trattamento
- H10 durata di ciascun ciclo (periodo di permanenza alla temperatura di shock termico)
- H11 intervallo di tempo tra due cicli successivi (es. 24h)

Alla scadenza del tempo prefissato (parametro H08) il controllo segnala, tramite il lampeggio del led L16 e l'attivazione del cicalino, che è necessario eseguire un trattamento antibatterico. A display si alternano la temperatura corrente e la scritta SERV. premendo il tasto [SET], ha inizio l'innalzamento della temperatura, ad opera della resistenza o caldaia (ih funzione del valore associato al parametro H50). Durante il trattamento sono accesi in modalità fissa il led L16 e i led L3 o L4, mentre a display viene visualizzato il conteggio dei cicli.

Se non si vuole procedere con il trattamento è sufficiente premere il tasto [UP], seguirà lo spegnimento del led L16 e l'azzeramento del contatore.

Il tasto UP non funziona solo con la macchina in stand-by e non durante lo stato OFF. Con l'unità in ON è possibile forzare manualmente il trattamento antibatterico in qualsiasi momento, tramite i tasti [FUNZIONE] e [SET]. Sul ramo sinottico, in corrispondenza del parametro H03, è possibile vedere i giorni trascorsi dall'ultimo trattamento antibatterico effettuato.

ATTENZIONE: è possibile abilitare/disabilitare il trattamento antibatterico agendo sul parametro H32.

ANTIGELO (VACANZA)

Controlla che la temperatura all'interno del boiler non scenda al disotto di un valore minimo (default 4°C) evitando qualsiasi rischio di congelamento dell'acqua. E' attivabile in modo AUTO o MANUALE. per attivare la modalità ANTIGELO, premere il tasto FUNZIONE fino al lampeggio del led 15, quindi premere per confermare. L'attivazione è segnalata dall'accensione del led L15 in modalità fissa.

BOOST

It allows you to obtain hot water in the shortest possible time, but with higher energy consumption, by simultaneously activating the heat pump and the electric resistance until the set point is reached.

To activate the BOOST mode, press the FUNCTION key until LED 17 flashes, then press to confirm.

Activation is only possible in AUTO mode. It is signaled by the switching on of Led L17 in fixed mode.

The reference set point is Ut3, which can be modified by pressing the [Up] and [DOWN] keys.

The status of the compressor and heater can be viewed in the synoptic branch at parameters r1 and r2.

The activation of the BOOST is intended for a single cycle, therefore when the set-point Ut3 is reached, the unit returns to AUTO mode.

ANTIBACTERIAL TREATMENT FUNCTION

It consists in raising and maintaining the water contained in the boiler at the temperature of thermal shock (65-70 ° C), for a set time. To activate the ANTI-LEGIONELLA mode, press the FUNCTION key until LED 16 flashes, then press to confirm. Activation is signaled by the lighting of LED L16 in fixed mode. The anti-legionella treatment is regulated by the following parameters:

- *H07 Thermal shock Setpoint.*
- *H08 Interval of antibacterial treatment (monthly, weekly, etc.).*
- *H09 Number of repetitions for each treatment cycle.*
- *H10 Duration of treatment cycle (time of staying at thermal shock temperature).*
- *H11 Time between two cycles (e.g. 24h).*

At the end of the set time (parameter H08), the control signals, through the flashing of LED L16 and the activation of the buzzer, that it is necessary to perform an antibacterial treatment. The current temperature and the word SERV alternate on the display. by pressing the [SET] key, the temperature rises, by the resistance or boiler (ih function of the value associated with parameter H50). During the treatment, LED L16 and LEDs L3 or L4 are lit in fixed mode, while the cycle count is shown on the display. If you do not want to proceed with the treatment, simply press the [UP] button, LED L16 will go out and the counter will be reset. The UP key does not work only with the machine in stand-by and not during the OFF state. With the unit ON, it is possible to manually force the antibacterial treatment at any time, using the [FUNCTION] and [SET] keys. On the synoptic branch, in correspondence with parameter H03, it is possible to see the days that have passed since the last antibacterial treatment carried out .

WARNING: it is possible to enable / disable the antibacterial treatment by acting on parameter H32.

ANTIFREEZE (HOLIDAY)

Control that the temperature inside the boiler does not fall below a minimum value (default 4°C) avoiding any risk of water freezing. Activated in AUTO or MANUAL.

To activate the ANTI-FREEZE mode, press the FUNCTION button until the led starts blinking 15, then press to confirm. The activation it is reported by the led L15 fixed mode.

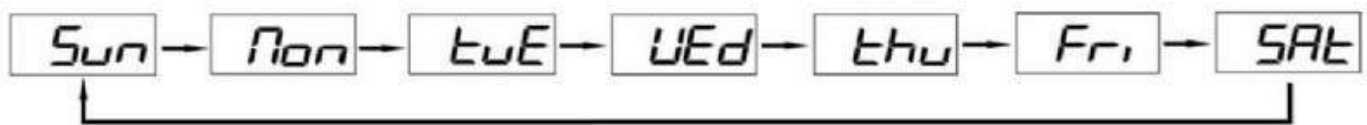
**HIGH**

Consente di innalzare la temperatura dell'acqua al valore $Ut4 > Ut1$ ad opera della resistenza o caldaia. L'unità lavora solo con la pdc fino al raggiungimento del valore $Ut1$ e successivamente lavora con la resistenza o caldaia per raggiungere il set $Ut4$. HIGH. per attivare la modalità HIGH, premere il tasto FUNZIONE fino al lampeggio del led 8, quindi premere per confermare. L'attivazione è segnalata dall'accensione del led L8 in modalità fissa.

OROLOGIO

Consente di impostare giorno e ora e minuti, secondo i passi seguenti:

- premere il tasto FUNZIONE fino a visualizzare il led L9 in modalità lampeggiante.
- quindi premere SET per confermare la scelta; il led L9 risulta acceso in modalità fissa, mentre il display mostra il giorno in modalità lampeggiante.
- premere i tasti UP e DOWN per impostare il giorno.



- premere SET per confermare; il display mostra l'ora e i minuti in modalità lampeggiante
- premere i tasti UP e DOWN per modificare l'ora e i minuti
- premere SET per confermare; il led L9 si spegne e il display mostra la temperatura corrente

FASCIA ORARIA 5 GIORNI 5D

Consente di impostare un unico programma orario giornaliero, valido dal lunedì al venerdì.

Per attivare la modalità 5D:

- premere il tasto FUNZIONE fino a far lampeggiare il led 10 [5D]
 - premere il tasto SET per confermare, quindi il led L10 risulta acceso fisso ed il led L13 [ON] lampeggiante
 - premere i tasti DOWN per modificare l'orario di accensione
 - premere in tasto SET per confermare l'orario, quindi il led 13 [ON] risulta acceso fisso ed il led 14 [Off] lampeggiante
 - premere i tasti UP e DOWN per modificare l'orario di spegnimento
 - premere il tasto SET per confermare l'orario, quindi anche il led 14 [Off] risulta acceso fisso.
- A programmazione ultimata, il display mostra la temperatura corrente

Per disattivare la modalità 5D:

- premere il tasto FUNZIONE fino a far lampeggiare il led L10 [5D]
- premere il tasto SET per confermare, quindi il led L10 risulta acceso fisso ed il led L13 [ON] lampeggiante
- premere il tasto FUNZIONE, quindi il led L13 [ON] si spegne, mentre il led L14 [Off] lampeggia
- premere il tasto FUNZIONE, quindi si spengono il led 14 [Off] ed led L10 [5D].

FASCIA ORARIA 2 GIORNI 2D

Consente di impostare un unico programma orario giornaliero, valido dal sabato alla domenica, con le modalità analoghe per la FASCIA ORARIA 5 GIORNI

HIGH

It allows to raise the water temperature to value $Ut4 > Ut1$ by the resistance or boiler. The unit only works with the pdc until the $Ut1$ and subsequently value works with the resistance or boiler to reach the set $Ut4$. To activate HIGH mode, press the key FUNCTION until the led flash 8, then press to confirm. The activation is signaled by the led L8 on fixed mode.

CLOCK

It allows to set daily hours and minutes, to following this steps:

- *press the key FUNCTION until the led L9 in blinking mode*
- *then press SET to confirm the choice; L9 led is lit on, while the display shows the day in flashing mode*
- *press the buttons UP and DOWN for set the day*

- *press SET to confirm; the display shows the time and the minutes in flashing mode*
- *press the buttons UP and DOWN to change the hours and minute*
- *press SET to confirm; L9 LED turns off and the display shows the current temperature*

TIME SLOT 5 DAYS 5D

You can set one daily time program, effective from Monday to Friday.

To activate the mode 5D

- *press the key FUNCTION until the flashing led 10 [5D]*
 - *press the key SET for confirm, so the L10 led is constantly lit, and the led L13 [ON] flashing*
 - *press the keys UP and DOWN to change the start time*
 - *press the key SET to confirm the time, so the L13 led [ON] is constantly lit, and the led L14 [OFF] flashing*
 - *press the keys UP and DOWN to change the switch-off time*
 - *press the key SET to confirm the time, so the L14 led [OFF] it is steady.*
- When programming is complete, the display shows the current temperature.*

To disactive the mode 5D:

- *press the key FUNCTION until the flashing led 10 [5D]*
- *press the key SET for confirm, so the L10 led is constantly lit, and the led L13 [ON] flashing*
- *press the key FUNCTION, so the L13 led [ON] turns off, while the L14 led [OFF] flashing*
- *press the key FUNCTION, then turn off the led 14 [OFF] and the L10 led [5D]*

TIME SLOT 2 DAYS 2D

You can set one daily time program, valid from Saturday to Sunday, with similar arrangements for the TIME SLOT 5 DAYS



PROGRAMMAZIONE

Consente di accedere ai rami CFN, PUP, DFR, FAN, ALL, EXV come descritto nel diagramma di navigazione (Fig. 19-20). L'accesso alla programmazione è segnalato dall'accensione del led L12.

Il percorso di ciascun ramo è ciclico, cioè dall'ultima variabile si accede alla prima e viceversa premendo i tasti Up e DOWN. All'interno di ciascun ramo, con la pressione prolungata dei tasti Up e DOWN si ottiene l'incremento/decremento veloce delle variabili visualizzate.

Una volta individuato il parametro da modificare:

- premendo il tasto SET se ne visualizza il valore
- premendo i tasti Up/ DOWN se ne modifica il valore
- premendo nuovamente il tasto SET, si conferma la variazione e si ritorna alla visualizzazione del parametro.

Da qualunque posizione all'interno del diagramma di navigazione, premendo il tasto SET in modo prolungato si torna alla visualizzazione della temperatura acqua corrente.

ATTENZIONE:

Per ripristinare i valori di default originali occorre fare una procedura di inizializzazione. Ciò si ottiene, partendo dallo stato di STAND-BY (punto più a destra del display acceso) premendo insieme i tasti UP e DOWN per 5 sec. A conferma dell'avvenuta inizializzazione apparirà a display il messaggio "int".

I parametri ramo Utente sono modificabili da tastiera senza l'inserimento di alcuna password.

Per i parametri ramo Costruttore è richiesta una password di accesso (l'inserimento della password parte dal numero 000).

Si esce dallo stato di programmazione o mediante la pressione prolungata del tasto SET o al trascorrere di un tempo $t=60\text{sec}$ dall'ultimo rilascio dei tasti UP, DOWN o SET.

RAMO SINOTTICO - VISUALIZZAZIONE STATO PARAMETRI

Partendo dalla visualizzazione della temperatura acqua corrente, premendo il tasto SET è possibile la sola visualizzazione (senza modifica) delle informazioni relative allo stato macchina quali temperatura sonde, stato ingressi/uscite, e ore di funzionamento (si veda il DIAGRAMMA NAVIGAZIONE). L'accesso a tale ramo è segnalato dal punto più a destra del display acceso in modalità fissa. Si esce dallo stato di visualizzazione o mediante la pressione prolungata del tasto SET o al trascorrere di un tempo $t=60\text{sec}$ dall'ultimo rilascio dei tasti Up, DOWN o SET.

FUNZIONE AUTOSTART

La funzione Autostart consente la ripartenza automatica dell'unità a seguito di uno spegnimento causato da una mancanza di tensione. Attenzione: è possibile abilitare/disabilitare la funzione agendo sul parametro H23.

PROGRAMMING

It provides access to branches CFn, PUP, dFr, Fan, ALL, EXV as described in the navigation diagram on Fig. 19-20. Access to programming is reported the led L12.

The path of each branch is cyclical, that is the last variable to access the first and instead by pressing the UP and DOWN. Each indoor branch, with a long press of the UP and DOWN keys you get the increase / decrease fast of displayed variables.

Once identified the parameter to be changer:

- *pressing the key SET it displays the value*
- *pressing the keys UP/DOWN it changes the value*
- *pressing again the key SET, it confirms the change and return to the display of the parameter.*

From some location within the navigation diagram, pressing the key SET and hold it again displays the water temperature.

WARNING:

To restore the original value of default need to do a procedure of initialization. This is obtained, starting from the state of STAND-BY (rightmost point of the display turned on) pressing together the UP and DOWN key for 5 seconds. To confirm whether the operation will appear in the display the message "int".

The branch parameters are modifiable from the keypad without the insertion of any password.

For the branch manufacturer parameters it requires a password for access (the inclusion of the number 000).

It exits the programming mode by long pressing the SET button or to the passage of a time $t = 60\text{sec}$ since the last release of the UP, DOWN or SET.

SYNOPTIC BRANCH - STATE DISPLAY PARAMETERS

Starting from the view of the water temperature, pressing the key SET it possible the only view (without modification) of the state machine related information which sonde temperature, input/output state and hours of operation (see NAVIGATION DIAGRAM).

The access to this branch is indicated by the rightmost point of the display lit on.

It exits the display mode by long pressing the SET button or to the passage of a time $t = 60\text{sec}$ since the last release of the UP, DOWN or SET.

AUTOSTART FUNCTION

The Auto-start function allows the unit to automatically restart after a shutdown due to a power failure.

Caution: It is possible to enable / disable the Auto-start function setting the parameter H23.



FUNZIONE SET POINT DINAMICO (fig. 13)

Il regolatore permette di modificare il Set point in modo automatico in base alle condizioni esterne. Tale modifica è ottenuta sottraendo al Set point un valore in funzione della temperatura dell'aria esterna misurata dalla sonda (S2).

Il Set dinamico è attivo solo in funzionamento PdC.

Per il Set point Dinamico occorre definire i parametri:

- H34=pendenza della retta di compensazione (valore compreso tra 0.5 e 2)
- H35=temperatura dell'aria esterna al di sopra della quale inizia la compensazione (valore compreso tra 15 e 25)
- H36=escursione dell'aria esterna su cui lavora il Set point (valore compreso tra 5 e 10)

Attenzione: è possibile abilitare/disabilitare la funzione agendo sul parametro H33.

Esempio

Ut1=60°C; h34=1; h35=20°C; h36=10°C

Quando il Set point dinamico è abilitato (H33=1), si possono avere tre casi:

1° Caso Taria <= h35 In tal caso Set point dinamico = Ut1

2° Caso h35 < Taria <= (h35+h36) In tal caso Set point dinamico = $Ut1 - [(Taria - H35) * H34]$

3° Caso Taria > (h35+h36) In tal caso Set point dinamico = $Ut1 - [h36 * h34]$

DYNAMIC SETPOINT FUNCTION (fig. 13)

The controller allows changing the setpoint automatically according to external conditions. This change is obtained by subtracting a value to setpoint as function of the outdoor air temperature (sonde S2).

The Dynamic Set Point function only works with heat pump active.

Dynamic Setpoint parameters:

- H34 = Slope of the compensation (value between 0.5 and 2)
- H35 = Outdoor air temperature above which the compensation starts (value between 15 and 25)
- H36 = Excursion of outdoor air temperature on which the setpoint works (value between 5 and 10)

Caution: It is possible to enable / disable the Dynamic setpoint setting the parameter H33.

Example

Ut1=60°C; H34=1; H35=20°C; H36=10°C

When the dynamic set point is enabled (H33 = 1), we can have three cases:

1° Case T air <= H35 Dynamic Set Point = Ut1

2° Case H35 < T air <= (H35+H36) Dynamic Set Point = $Ut1 - [(Tair - H35) * H34]$

3° Case T air > (H35+H36) Dynamic Set Point = $Ut1 - [H36 * H34]$

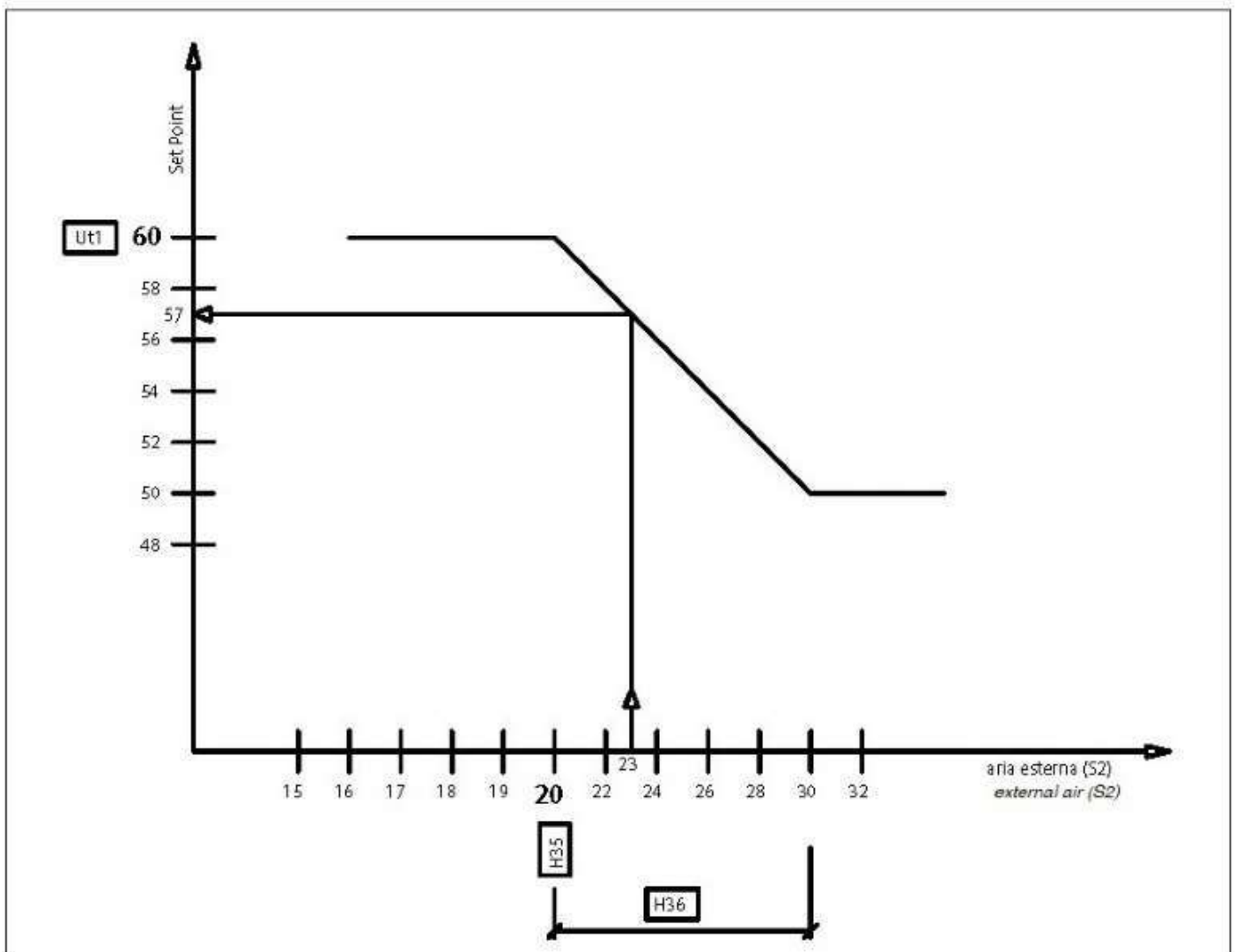


Fig. 13



FUNZIONE ON/OFF PER ATTIVAZIONE MACCHINA DA CONTATTO ESTERNO (fig. 14)

Quando il GREEN è inserito in un impianto composto da più fonti integrative, è necessario stabilire la priorità di inserimento delle varie sorgenti, e normalmente questo lo si fa basandosi su considerazioni di convenienza economica.

Ad esempio se il GREEN è integrato in un sistema solare, può essere conveniente utilizzare come prima risorsa, l'energia solare e quando il contributo di quest'ultima risultasse ininfluente, passare all'attivazione della PdC.

A tale scopo, l'unità rende disponibile sulla scheda base un ingresso digitale NO (contatto pulito), tra i morsetti **TIMER-GND**, abilitato a ricevere l'informazione da una fonte esterna, o più genericamente da un timer.

ATTENZIONE:

è possibile abilitare/disabilitare tale funzione agendo sul parametro binario H70.

- H70 = 0 funzione disabilitata
- H70 = 1 funzione abilitata

Con la funzione abilitata (H70=1), alla pressione del tasto **FUNZIONE** si avranno due condizioni:

- se il contatto **TIMER-GND** è APERTO, l'unità risulta in attesa di ricevere l'input alla partenza. Tale condizione è segnalata a display dall'alternanza della temperatura acqua con la label Off. Il led L1 è lampeggiante.
- se il contatto **TIMER-GND** è CHIUSO, l'unità ha ricevuto l'input alla partenza e parte normalmente. Il led L1 è acceso fisso.

Lo Stato Macchina da contatto esterno, è visualizzabile nel ramo Sinottico al parametro Id4. (1= in attesa; 0= inserita)

REMOTE ON/OFF FUNCTION (Timer) (fig. 14)

When the GREEN is installed in a system made up of several heating sources, it is necessary to prioritize integration of the various sources, and normally this is done based on considerations of cost-effectiveness.

For example, if the GREEN is integrated in a solar system, it may be convenient to use as a primary resource the solar energy and, where the contribution of this becomes ineffective, to activate the HP. To do this, the unit can be switched ON/OFF by digital input (N.O. volt free), terminals **GND-TIMER**

WARNING:

It is possible to enable / disable the Remote ON OFF setting the parameter H70.

- H70 = 0 Function Disabled
- H70 = 1 Function Enabled

With the function enabled (H70 = 1). In this case pressing the **FUNCTION** key you will have two conditions:

- If the contact (**TIMER-GND**) is OPEN the unit is OFF waiting to receive an input for starting. This condition is shown on the display by alternating the water temperature with label OFF. L1 LED is flashing.
- If the contact (**TIMER-GND**) is CLOSED, the unit starts normally. L1 LED is lit.

The State of the unit digital input as function of digital input is displayed in the parameter Id4. (1 = standby, 0 = ON)

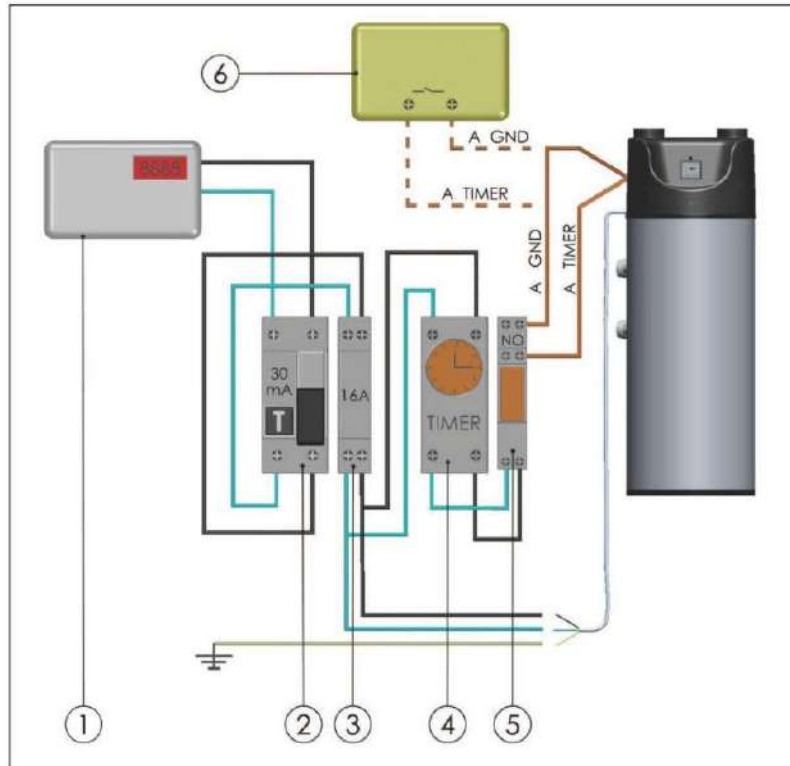


Fig. 14

Description

- 1) Energy meter
- 2) Differential switch 30mA
- 3) Bipolar switch 16A
- 4) Timer
- 5) Auxiliary Relay
- 6) Solar Control

Descrizione

- 1) Contatore generale d'energia
- 2) Interruttore differenziale 30mA
- 3) Interruttore bipolare 16A
- 4) Timer
- 5) Relè ausiliario
- 6) Centralina solare



FUNZIONE ON/OFF PER ATTIVAZIONE RESISTENZA DA CONTATTO ESTERNO (fig. 15)

Nei casi in cui si dispone di tariffa elettrica bioraria e di un contatore idoneo, si può decidere di alimentare la resistenza solo nelle ore in cui la tariffa risulta più conveniente. A tale scopo l'unità rende disponibile sulla scheda base un ingresso digitale NO, tra i morsetti **RES-GND**, atto ad abilitare/disabilitare la sola resistenza.

ATTENZIONE: è possibile abilitare/disabilitare tale funzione agendo sul parametro binario H60. Deve essere attivata la funzione integrazione con resistenza H50= 1.

- H60 = 0 funzione disabilitata
- H60 = 1 funzione abilitata

Con la funzione abilitata (H60=1):

- Se il contatto **RES-GND** è APERTO (equivalente alla condizione Tariffa bioraria conveniente), l'unità funziona normalmente in modalità AUTO, in modo da chiamare il compressore o la resistenza in funzione del suo algoritmo di calcolo. Il led L7 è spento.
- Se il contatto **RES-GND** è CHIUSO (equivalente alla condizione Tariffa bioraria non conveniente), l'unità funziona normalmente, solo che viene inibito l'intervento della resistenza. In tale modalità qualunque richiesta di intervento della resistenza viene segnalato dal led L7 acceso in modalità lampeggiante (ad indicare che è in atto la richiesta d'intervento della resistenza).

Lo stato della resistenza, in funzione del contatto esterno, è visualizzabile nel ramo Sinottico al parametro ID3. (1=inserita; 0=in attesa)

Nello schema esemplificativo (fig. 15), il Contattore Giorno/Notte (5), riceve l'informazione circa la convenienza della tariffa, direttamente dal Contatore Generale d'energia (1), e tramite il Relè (6) agisce sul contatto **RES-GND** presente su scheda.

REMOTE ON OFF FUNCTION FOR ELECTRICAL HEATER (fig. 15)

If you have a twin rate tariff and a suitable counter, you may decide to use the electrical resistance only in the hours where the use of electricity is more convenient.

For this purpose, the unit has a N.O. digital input (terminals RES-GND) to enable / disable only the resistance

WARNING: It is possible to enable / disable the function setting the parameter H60.

Must be activate the function integration with electric heater parameter H50=1 must be activated.

- H60 = 0 Function Disabled
- H60 = 1 Function Enabled

With the function enabled (H60 = 1):

- If the input **RES-GND** is open (use of electricity convenient), the unit works normally in AUTO mode, compressor and electrical heater work as a function of its calculation algorithm. L7 LED is off.
- If the input **RES-GND** is closed (use of electricity not convenient), the unit works normally with compressor only and the electrical heater never starts. In this mode the request of electrical heater start up is shown by the L7 LED is flashing.

The State of heater as function of digital input is displayed in the parameter ID3. (1 = ON; 0 = Waiting)

In the illustrative diagram (fig. 15), the Day / Night Contactor (5) receives the information about the convenience of the tariff, directly from the General Energy Meter (1), and through the Relay (6) it acts on the **RES-GND** contact. present on the board.

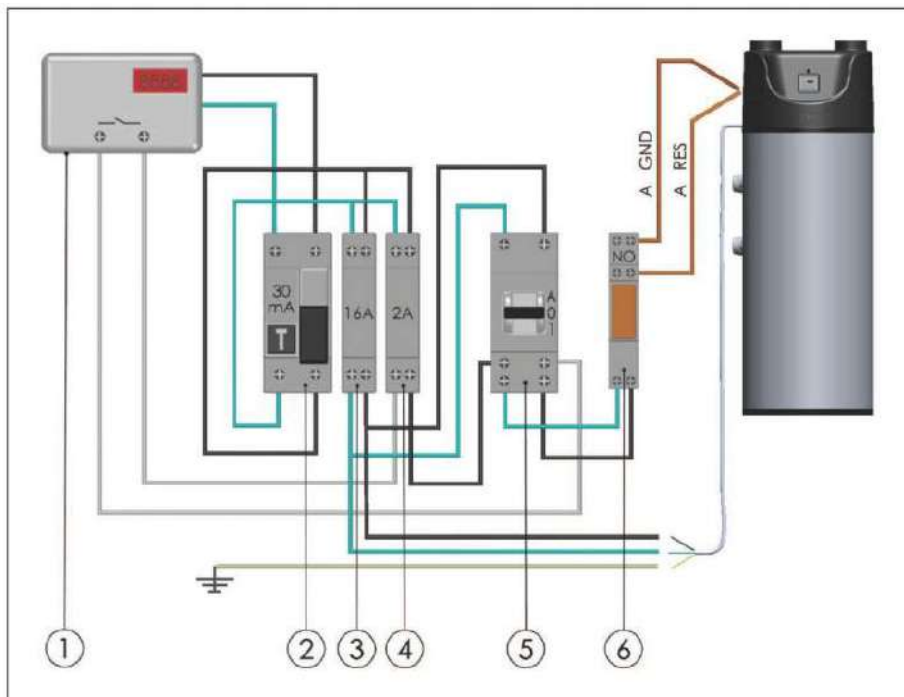


Fig. 15

Descrizione

- 1) Contatore generale d'energia (con contatto per tariffa bioraria)
- 2) Interruttore differenziale 30mA
- 3) Interruttore bipolare 16A
- 4) Interruttore bipolare 2A
- 5) Contatore Giorno/Notte
- 6) Relè

Description

- 1) Energy meter (with two-hour rate switch)
- 2) Differential switch 30mA
- 3) Bipolar switch 16A
- 4) Bipolar switch 2A
- 5) Day night timer
- 6) Auxiliary Relay



GESTIONE VENTILATORE (ramo FAn) (fig. 16)

Lo stato del ventilatore è legato a quello del compressore, nel senso che il ventilatore è in moto se è il compressore è in moto. Il parametro F02, definisce il tipo di regolazione:

- F02 = 0 regolazione ON/OFF
- F02 = 1 regolazione modulante

Nel caso di regolazione modulante (F02=1), occorre fissare:

- F03 Valore minimo della regolazione proporzionale del ventilatore. Viene espressa in % della tensione massima.
- F04 Valore massimo della regolazione proporzionale del ventilatore. Viene espressa in % della tensione massima.
- F05 Temperatura di minima velocità del ventilatore. Rappresenta la temperatura (aria) sopra la quale il ventilatore deve essere attivato alla minima velocità.
- F06 Differenziale di temperatura di massima velocità del ventilatore. Rappresenta il differenziale rispetto ad f5, per la temperatura (aria) sotto la quale il ventilatore viene attivato alla massima velocità (più l'aria è fredda, maggiore sarà la velocità del ventilatore).

È inoltre possibile, tramite il parametro F07, fissare un valore di temperatura dell'acqua, al di sotto del quale il ventilatore ignora la regolazione, seguendo la velocità prefissata al parametro F04.

Le impostazioni di fabbrica dei parametri, sono quelle riportate nell'esempio seguente:

FAN MANAGEMENT (Menu Fan) (fig. 16)

The state of the fan is linked to the compressor; if the fan is working, the compressor is working.

Parameter F02, define the type of regulation:

- F02=0 ON/OFF regulation
- F02=1 modulating regulation

Modulating regulation parameters:

- F03 Minimum fan speed. % of maximum voltage.
- F04 Maximum fan speed. % of maximum voltage.
- F05 Temperature for minimum fan speed. It represents the air temperature above which the fan runs at minimum speed.
- F06 Temperature differential on max speed of the fan. Represents the differential respect to F5, below which the fan run maximum speed (more the air is cold, greater is the fan speed).

It is also possible, using parameter F07; to fix a value of water temperature, below which the fan ignores the adjustment, following the speed fixed to the parameter F04.

The factory settings of the parameters are shown in the following example:

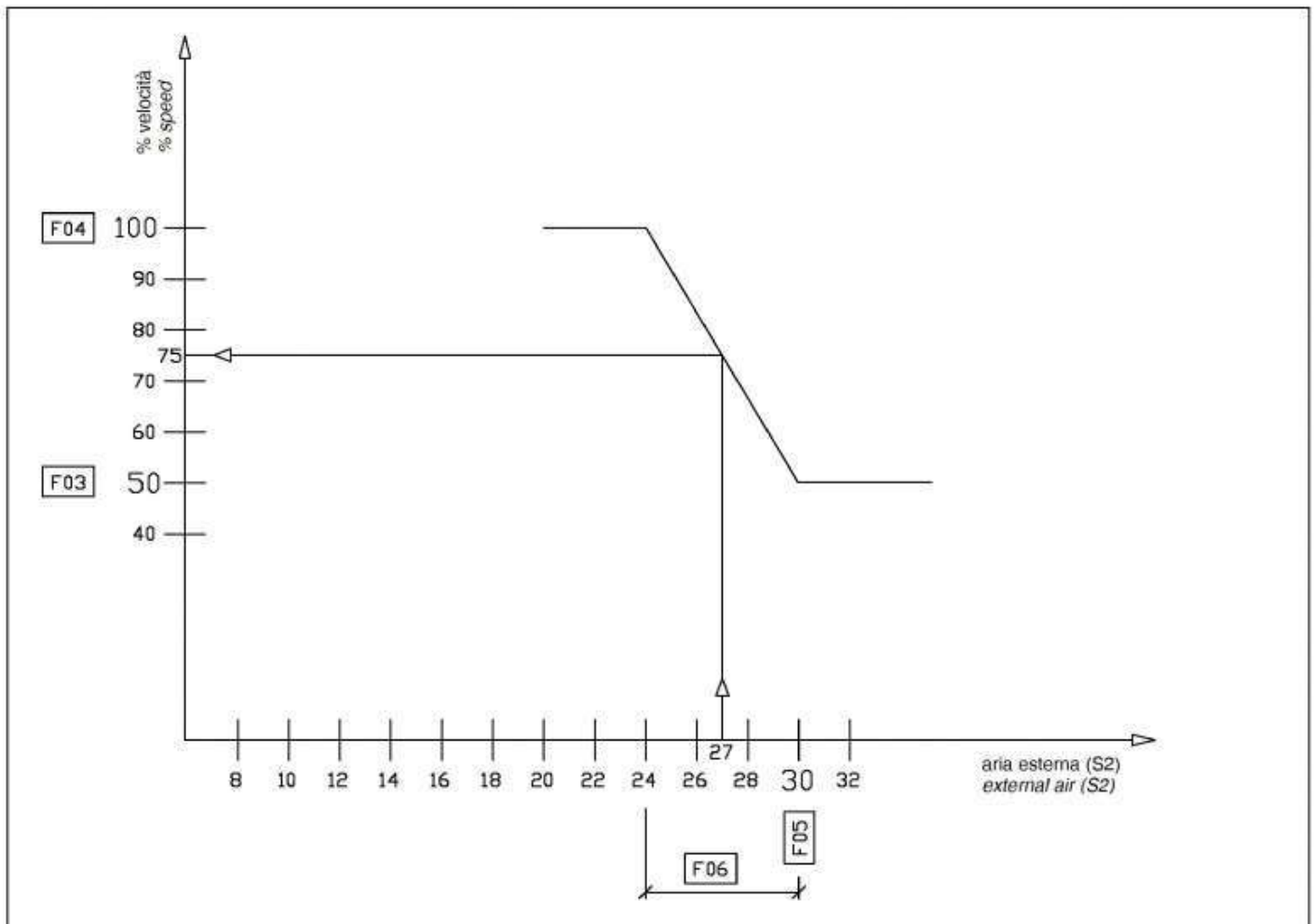


Fig.16



Se la temperatura dell'acqua è minore del valore F07 (15°C) il ventilatore andrà alla max velocità F04.

Se la temperatura dell'acqua è maggiore o uguale di F07 (15°C), si possono avere tre casi:

1° Caso $T_{air} \leq [F05-F06]$ Ventilatore a velocità massima o F04.

2° Caso $[F05-F06] < T_{air} < [F05]$ Ventilatore a velocità proporzionale V%.

3° Caso $T_{air} > [F05]$ Ventilatore a velocità minima F03.

GESTIONE SBRINAMENTO (Ramo dFr)

Consente di spingere l'utilizzo dell'unità anche con temperature aria prossime allo 0°C, impedendo la formazione di ghiaccio sulla superficie della batteria evaporante. E' regolato da un algoritmo intelligente ed avviene per iniezione di gas caldo (d01=1). può inoltre essere effettuato per tempo o temperatura secondo il valore associato al parametro (d02).

Lo sbrinamento è attivo solo in funzionamento PdC.

L'ingresso/uscita dallo sbrinamento è funzione del valore letto dalla sonda S03 e di una serie di parametri descritti nel ramo dFr.

L'ingresso in sbrinamento avviene se la sonda S03 rileva una temperatura inferiore alla soglia di intervento (d03), per un intervallo di tempo prefissato (d05). Tale intervallo è segnalato a display dal lampeggio del led L5, mentre per tutta la durata del ciclo viene visualizzata a display la scritta dfr alternata alla temperatura corrente dell'acqua.

Analogamente l'uscita dallo sbrinamento avviene se la sonda S03 rileva una temperatura superiore alla soglia di fine sbrinamento (o eventualmente per tempo massimo).

Il valore istantaneo di tale temperatura è visibile nel ramo sinottico, al parametro S03.

ANODO ELETTRONICO (fig. 17-18) (Optional)

L'anodo elettronico è un sistema di protezione catodica a corrente impressa, che si compone di un dispositivo elettronico esterno e di un elettrodo in titanio. Una corrente continua viene fatta circolare tra il dispositivo ed il serbatoio da proteggere attraverso l'elemento in titanio, collocato all'interno del bollitore stesso. Grazie ad un algoritmo di autoapprendimento, il sistema si autoregola sulle effettive condizioni di funzionamento, in modo che l'erogazione della corrente impressa avvenga in modo dinamico e perfettamente equilibrato.

A bordo del dispositivo sono presenti due led preposti alla segnalazione dello stato di funzionamento. Quando il sistema di protezione funziona correttamente, il led L2 di colore verde indica la corretta alimentazione del dispositivo mentre il led L1 di colore blu indica lo stato d'erogazione della corrente impressa sull'anodo.

Diagnostica:

If the water temperature is lower than F07 parameter (15°C), the fan runs at max velocity F04.

If the water temperature is higher or same as F07 parameter (15°C), it is possible to have 3 cases:

1° Case $T_{air} \leq [F05-F06]$ Fan at max velocity or F04.

2° Case $[F05-F06] < T_{air} < [F05]$ Fan at proportional velocity V%.

3° Case $T_{air} > [F05]$ Fan at minimal velocity F03.

DEFROST MANAGEMENT (Menu dFr)

Allows to push the unit to be air temperatures next to 0 °C, preventing the formation of ice on the surface of the evaporator battery. It is regulated by an intelligent algorithm and takes place for injection of hot gas (d01=1).

It may also be performed for time or temperature depending on the value associated with the parameter (d02).

Defrosting is active only in the operating PdC.

The defrost input / output is a function of the value read by the sonde S03 and a series of parameters described in the branch dFr.

The start of defrosting is made if the sensor S03 detects the temperature lower than the threshold of intervention (d03), for a predetermined time interval (d05). This pause is indicated on the display by the flashing led L5, while for the duration of the cycle is showed on the display the message dFr alternating with the water temperature.

Similarly the output from defrosting occurs if the sonde S03 it detects the temperature above the threshold of end defrost (or possibly for maximum time).

The instantaneous value of the temperature is visible on synoptic branch, the S03 parameter.

ELECTRONIC ANODE (fig. 17-18) (Optional)

The electronic anode is a system of impressed current cathodic protection composed by an external electronic device and an electrode in titanium.

A DC current is circulated between the device and the tank through the titanium element located inside the tank.

Thanks to a self-learning algorithm, the system is self-regulating on the actual operating conditions, so the release of the impressed current is dynamically and perfectly balanced

The device has two LEDs for indicating the operating status, visible at the hole below the display. When the security system works properly, the LED L2 green colour indicates the correct power to the device while the blue LED L1 indicates the status of supply of the current at the anode.

Diagnostic:

L1 BLU / BLUE	L2 VERDE/ GREEN	SEGNALAZIONE / REPORTING
OFF	OFF	Dispositivo non alimentato / Device not powered - Device in operation / Proper protection
ON / Blink	ON	Dispositivo in funzione / Corretta protezione - Shorted electrode (simultaneous flashing)
Blink	Blink	Elettrodo in cortocircuito (lampeggio simultaneo) / Shorted electrode (simultaneous flashing)
Blink	Blink	Elettrodo non connesso / Assenza acqua (lampeggio alternato) - Electrode not connected / No water (alternate flashing)



È da sottolineare che l'insorgenza di questi guasti non provoca alcun tipo di danno al dispositivo, il quale riprende il normale funzionamento non appena il guasto viene riparato e la condizione di corretto funzionamento ripristinata.

Note that the occurrence of these failures does not cause any kind of damage to the device, which resumes normal operation as soon as the fault is repaired and the condition of correct operation restored.



Fig.17

Collegamento alla scheda elettronica / Connection to electric card

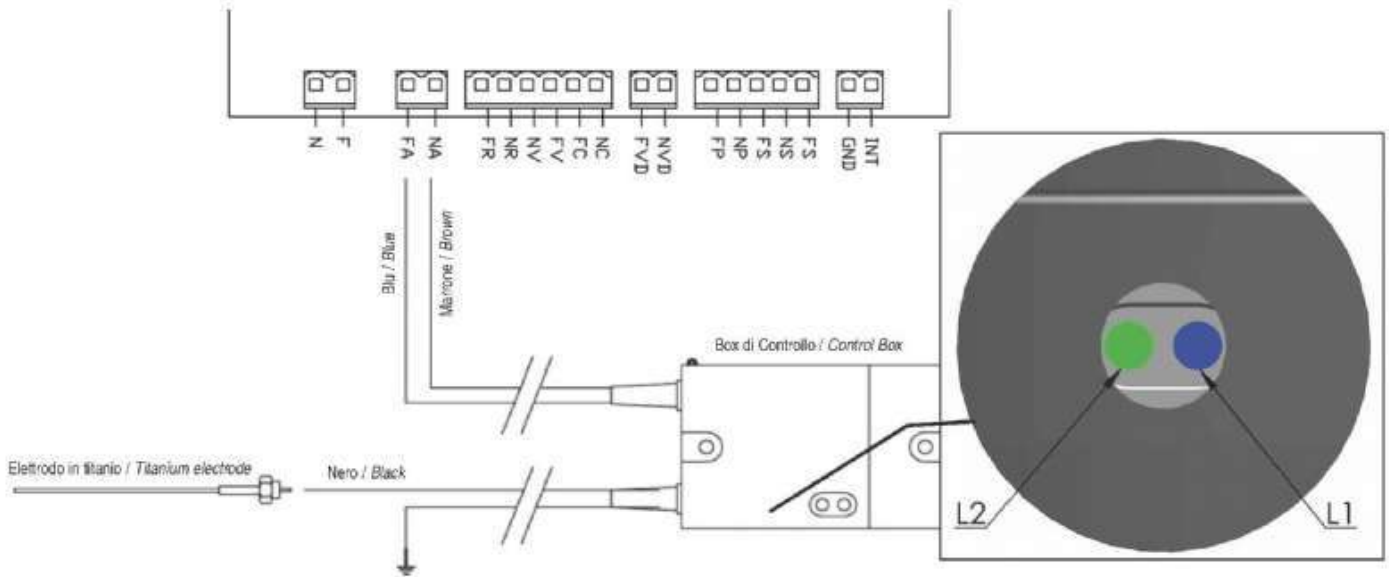


Fig.18



5.5 DIAGRAMMA DEI MESSAGGI

5.5 CHART OF THE MESSAGES

5.5.1 DIAGRAMMA COMPLESSIVO (fig. 19 - 20)

5.5.1 OVERALL CHART (fig. 19-20)

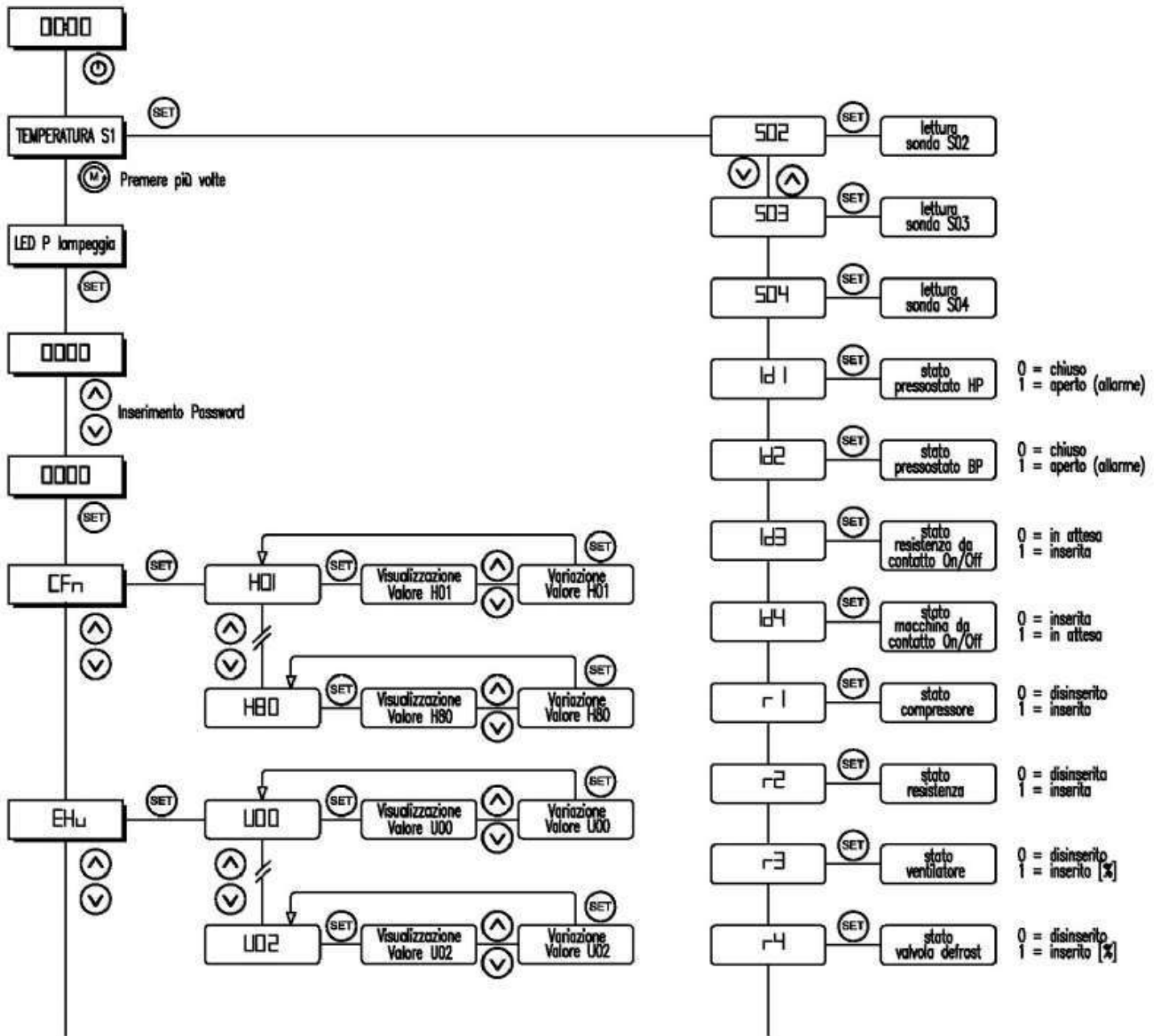


Fig. 19

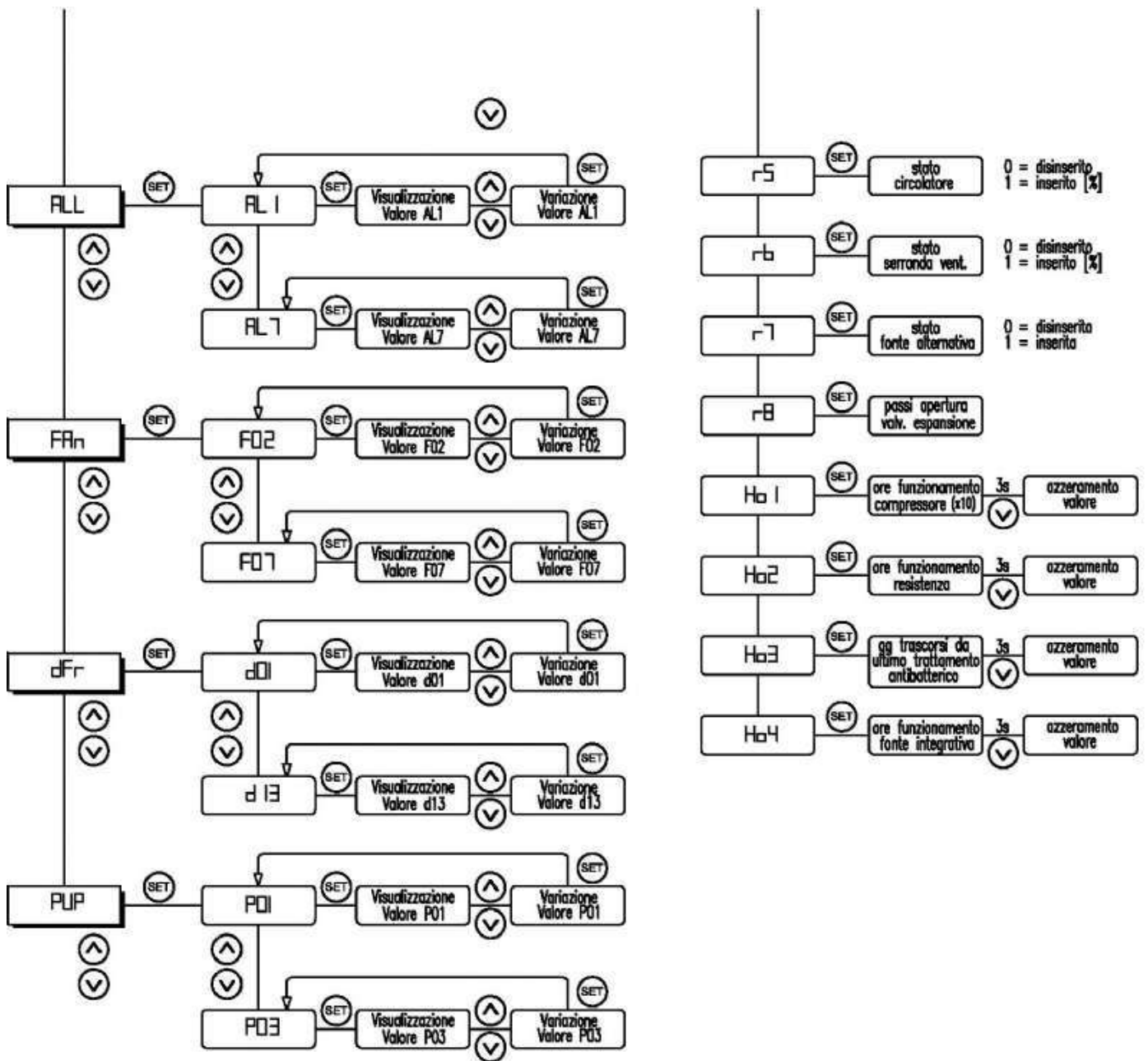


Fig.19A

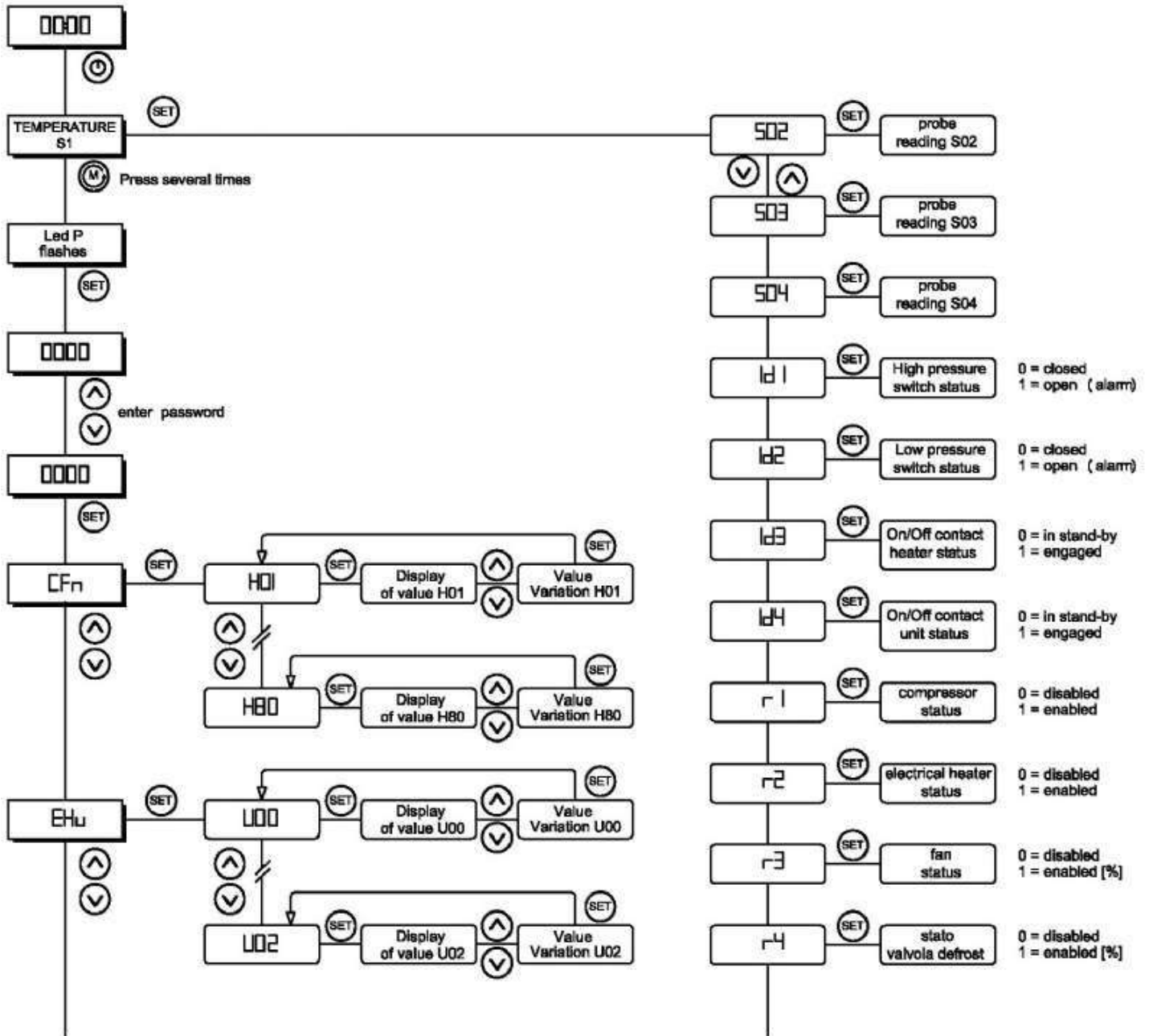


Fig.20

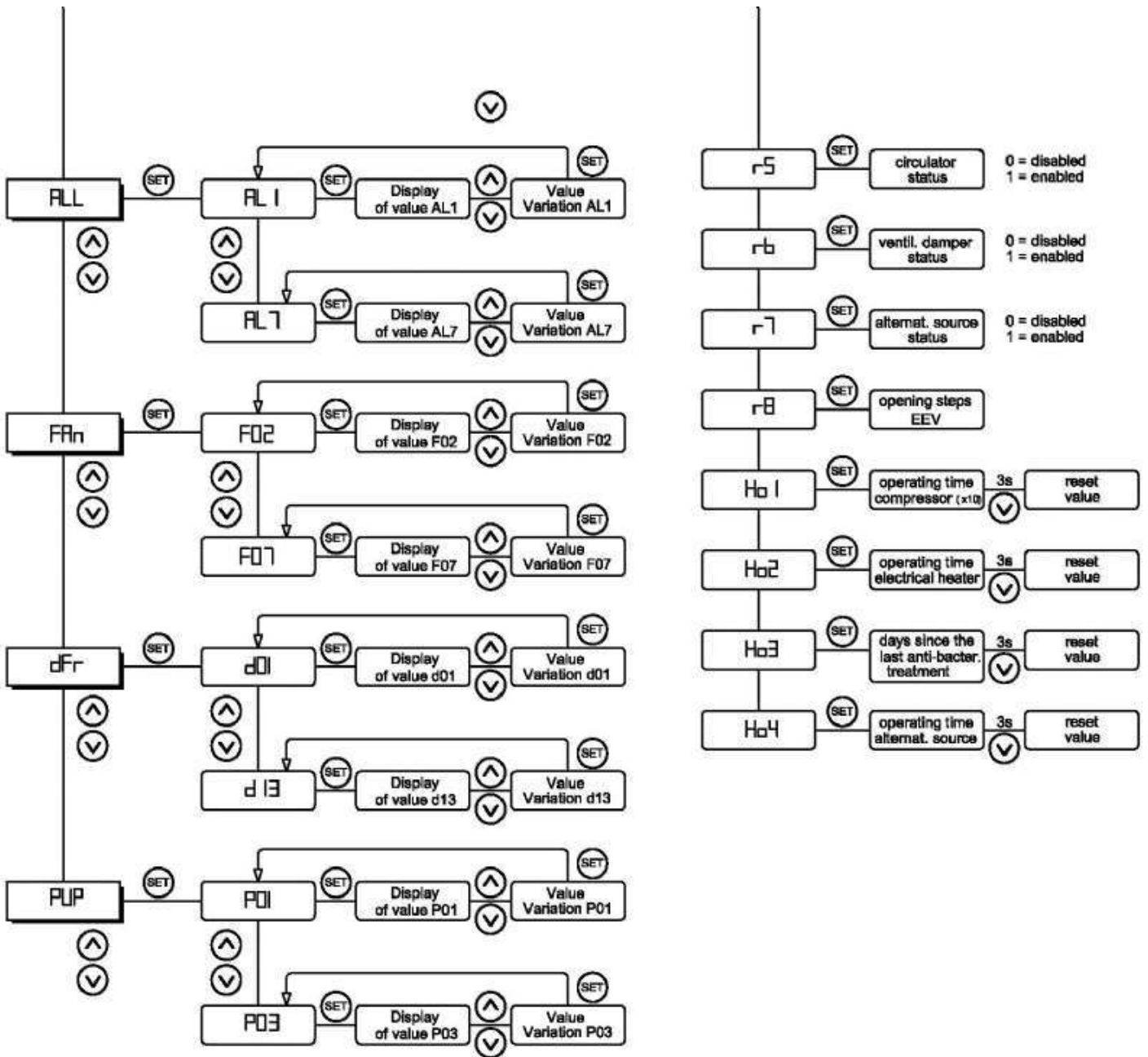


Fig.20A



5.5.2 TABELLA PARAMETRI UTENTE

5.5.2 TABLE USER PARAMETERS

Parametro / Parameters	Default	Limiti / Limits	Unità / Units	Descrizione / Description	Livello / Level
Ut1	55	15-H01	°C	Set point acqua boiler in funzionamento AUTO / Water Setpoint in AUTOMATIC mode	0
Ut2	55	15-H27	°C	Set point acqua boiler in funzionamento MANUALE / Water Setpoint in MANUAL mode	0
Ut3	55	Ut1-H01	°C	Set point acqua boiler in funzionamento BOOST (solo AUTO) / Water Setpoint in BOOST mode (only AUTOMATIC)	0
Ut4	60	(Ut1+H28-2)-60	°C	Set point acqua boiler in funzionamento HIGH / Water Setpoint in HIGH mode	0

I parametri Ut1, Ut2, Ut3, Ut4 sono modificabili direttamente da tastiera tramite i tasti Up e DOWN, una volta attivato il modo di funzionamento.

The parameters Ut1, Ut2, Ut3, Ut4 be modified directly from the keyboard using the UP and DOWN keys, once activated the operating mode.

5.5.3 TABELLA PARAMETRI COSTRUTTORE

5.5.3 TABLE MANUFACTURER PARAMETERS (Cos)

Ramo Configurazione (CFn)

Menu Configuration (Cfn)

Parametro/Parameters	Default	Limiti/Limits	Unità/Units	Descrizione/Description	Livello/Level
H01	55	15 - 60	°C	Valore max set point sanitaria raggiungibile con pdc / Max Value water Setpoint with PdC	2
H05	8 (-5)	-20 - 30	°C	Set point aria aspirata per attivazione fonte integrativa (+8°C se d01=0; -5°C se d01=1) / Setpoint outdoor air temperature to activate the electrical heater	2
H07	65	60 - 70	°C	Set point Shock Termico / Thermal shock Setpoint	2
H08	365	1 - 365	giorni / days	Cadenza ciclica trattamento antibatterico / Interval of antibacterial treatment (monthly, weekly, etc.).	2
H09	3	1 - 5	Num(1)	Numero di cicli per ciascun trattamento antibatterico / Number of repetitions for each treatment cycle	2
H10	15	15 - 30	min	Durata di ciascun ciclo (tempo di permanenza alla temperatura di shock termico) / Duration of treatment cycle (time of staying at thermal shock temperature)	2
H11	6	6 - 24	ore /hours	Intervallo tra due cicli successivi / Time between two cycles	2
H15	0	-5 - 5	°C	Offset della sonda S1 / Offset sonde S1	2
H16	0	-5 - 5	°C	Offset della sonda S2 / Offset sonde S2	2
H18	000	0 - 255	Num(3)	Password costruttore (per l'accesso ai parametri del 2° livello) / Manufacturer Password (to access parameter 2°level)	2
H19	0	0 - 1	Num(1)	Parametro Interno / Internal parameter	2
H20	18	0 - 255	sec*10	Tempo minimo tra lo spegnimento e l'accensione - Tempo OFF-ON [espresso in decine di sec.] / Minimum time between switching off and switching on - Time OFF-ON	2
H21	20	0 - 255	sec*10	Tempo minimo tra due accensioni successive - Tempo ON-ON [espresso in decine di sec.] / Minimum time between two successive starts - Time ON-ON	2
H22	30	0 - 255	sec	Tempo di permanenza della sonda S1 al valore Set point Boiler / Time for the sonde S1 of staying at the set point value	2
H23	1	0 - 1	Num(1)	Abilitazione funzione Autostart [0=disabilitata; 1=attiva] / Enable Auto start function [0=disabled;1=enabled]	2
H26	5	0 - 15	°C	Differenziale attivazione pompa di Calore (funzionamento Automatico) / Differential activation heat pump (Automatic mode)	2
H27	55	30 - 70	°C	Valore Max Set point Acqua Boiler (funzionamento Manuale) / Value Max water Setpoint (Manual mode)	2
H28	3	0 - 15	°C	Differenziale attivazione Resistenza (funzionamento Manuale) / Differential activation electrical heater (Manual mode)	2
H29	1	0 - 1	numero / numbers	Abilitazione sonda aria S2 [0= disabilitata; 1=attiva] / Enable air sonde S2 [0=disabled;1=enabled]	2
H30	1	0 - 1	numero / numbers	Abilitazione Ingresso digitale ID2 [0=disabilitato; 1=attivo] / Enabled digital input ID2 [0=disabled;1=enabled]	2
H32	1	0 - 1	Num(1)	Abilitazione trattamento antibatterico / Enable antibacterial treatment	2
H33	0	0 - 1	Num(1)	Abilitazione Set Point dinamico / Enable dynamic setpoint	2
H34	1	0.5 - 2	Num(1)	Pendenza della retta di compensazione / Slope of the compensation (value between 0.5 and 2)	2
H35	20	15 - 25	°C	Temperatura dell'aria esterna al disopra della quale ha inizio la compensazione / Outdoor air temperature above which the compensation starts	2
H36	10	5 - 10	°C	Escursione dell'aria esterna su cui lavora il Set Point / Excursion of outdoor air temperature on which the setpoint works	2
H50	1	1 - 2	Num(1)	Scelta fonte integrativa [1=Resistenza; 2=Caldiaia] / Selection of integrative source [1=Electrical heater; 2=Boiler]	2
H60	0	0 - 1	Num(1)	Abilitazione della funzione On/Off Resistenza da contatto esterno [0= disabilitata; 1=abilitata] / Enable electrical heater ON OFF [0=disabled; 1=enabled]	2
H70	0	0 - 1	Num(1)	Abilitazione della funzione On/Off Macchina da contatto esterno [0= disabilitata; 1=abilitata] / Enable remote ON OFF [0=disabled; 1=enabled]	2
H80	0	0 - 1	Num(1)	Parametro Interno / Internal parameter	2



Ramo Valvola espansione elettronica (EHu)

Menu electronic expansion valve (EHu)

Parametro/ Parameter	Default	Limiti/ Limits	Unità/ Units	Descrizione/ Description	Livello/ Level
U00	1	0-1	Num(1)	Abilitazione controllo valvola espansione elettronica [0= disabilitata; 1=abilitata] / Enabling electronic expansion valve control [0=disabled][1=enabled]	2
U01	250	60-500	Num(1)	Apertura valvola all'avviamento / Opening start valve	2
U02	7	1-20	°C	Valore surriscaldamento / Overheating value	2

Ramo Allarmi (ALL)

Menu Alarms (ALL)

Parametro/ Parameter	Default	Limiti/ Limits	Unità/ Units	Descrizione / Description	Livello/ Level
AL1	120	0-255	sec	Ritardo allarme Bassa pressione da partenza compressore / Low pressure alarm delay from compressor start	2
AL2	5	0-255	Num(3)	Num. eventi/ora Bassa pressione ---> passaggio da riarmo automatico a riarmo manuale / Number events/hour Low pressure ---> reset switch, from automatic to manual reset	2
AL5	75	h01-90	°C	Imposta valore temperatura associato alla Sonda S1 al di sopra del quale è attivo allarme alta temperatura / It sets the temperature value associated with the sensor S1 above which the high temperature alarm is active	2
AL6	10	0-255	sec	imposta la durata continuativa della condizione S1>AL5, oltre la quale è attivato l'allarme alta temperatura / It sets the duration of the continuing condition S1>AL5, beyond which the high temperature alarm is activated	2
AL7	10	0-255	Num(3)	Numero eventi/ora Alta pressione ---> passaggio da riarmo auto a riarmo manuale / Number events/hour High pressure --->reset switch from automatic to manual reset	2

Ramo Ventilatore (FAn)

Menu Fan (FAn)

Parametro/ Parameter	Default	Limiti/ Limits	Unità/ Units	Descrizione/ Description	Livello/ Level
F02	1	0-1	Num(1)	Stabilisce la logica di funzionamento [0= ON/Off] [1= Modulante] / Set the operating logic [0=ON/OFF] [1=Modulating]	2
F03	50	40-F04	Num(1)	Minima velocità espressa come percentuale da 40 a 100% / Minimum fan speed. % of maximum voltage. From 40 to100%	2
F04	100	F03-100	Num(1)	Massima velocità espressa come percentuale da f03 a 100% / Maximum fan speed. % of maximum voltage. From F03to100%	2
F05	30	0-50	°C	Temperatura aria sopra la quale il ventilatore deve essere attivato alla minima velocità / Temp. for minimum fan speed. It represents the air temperature above which the fan runs at minimum speed	2
F06	6	0-10	°C	Differenziale di temperatura di massima velocità del ventilatore / TeTemperature differential on max speed of the fan	2
F07	15	10-60	°C	Temperatura dell'acqua sopra la quale il ventilatore modula tra i valori f04 ed f03. / TeWater temperature above which the fan modulates between the values F04 and F03	2

Ramo sbrinamento (dFr)

Menu defrosting (FAn)

Parametro/ Parameter	Default	Limiti/ Limits	Unità/ Units	Descrizione/ Description	Livello/ Level
d01	0	0-1-2	Num(1)	Abilitazione sbrinamento [0 = disabilitato; 1= attivo con gas caldo; 2 = attivo con inversione di ciclo] / Enabling defrost [0=disabled; 1=active with hot gas; 2=active with reverse cycle]	2
d02	1	0-1	Num(1)	Modalità di uscita dallo sbrinamento [0 = per tempo; 1 = per temperatura] / The defrost output mode [0= for time; 1= for temperature]	2
d03	-3	-40-d04	°C	Temperatura sotto la quale ha inizio un ciclo di sbrinamento / Temperature below which starts a defrost cycle	2
d04	13	d03-40	°C	Temperatura al di sopra della quale ha termine il ciclo di sbrinamento / Temperature to above which it has the end of the defrost cycle	2
d05	10	10-150	sec	Tempo minimo di permanenza della sonda S03 al valore di inizio sbrinamento / Minimum time of permanence of the sonde S03 to start defrost	2
d07	5	2-150	min	Durata del ciclo di sbrinamento se d02=0, oppure durata max del ciclo se d02=1 / Duration of the defrost cycle if d02=0, or maximum duration of the cycle if d02=1	2
d08	45	15-120	min	Ritardo minimo tra due sbrinamenti successivi / Minimum delay between two defrosting	2
d09	0	0-1	Num(1)	Stato del ventilatore durante lo sbrinamento [0 = spento; 1= acceso] / State of the fan during defrost [0= off; 1= on]	2
d13	60	30-180	sec	Tempo di equilizzazione alla partenza / Stabilization at the start time	2



5.6 DESCRIZIONE ALLARMI

ALLARME ALTA PRESSIONE

Il riarmo è automatico fino a quando il numero di interventi/ora è pari al valore impostato nel parametro AL7, nel qual caso diventa manuale. In tal caso il reset, una volta scomparsa la causa esterna, avviene da tastiera, premendo il tasto SET. L'intervento comporta lo spegnimento della macchina e la visualizzazione sul display della label E01.

ALLARME BASSA PRESSIONE (solo predisposizione)

Il riarmo è automatico fino a quando il numero di interventi/ora è pari al valore impostato nel parametro AL2, nel qual caso diventa manuale. Alla partenza del compressore, tale allarme viene mascherato per un tempo pari al valore del parametro AL1. Il reset avviene con modalità analoga all'allarme di Alta pressione. L'intervento comporta lo spegnimento della macchina e la visualizzazione sul display della label E02.

ALLARME GUASTO SONDA S1

Il riarmo è automatico. E' attivo nel caso in cui la sonda S1 (sonda acqua boiler) sia in corto circuito o interrotta. L'intervento comporta lo spegnimento della macchina e la visualizzazione sul display della label E03.

ALLARME GUASTO SONDA S2

Il riarmo è automatico. è attivo nel caso in cui la sonda S2 (sonda aria esterna) sia in corto circuito o interrotta. L'intervento comporta lo spegnimento della macchina e la visualizzazione sul display della label E04. In tal caso si può forzare il funzionamento della macchina in modalità MANUALE ponendo h29=0, (cioè disabilitando la sonda AI2, in modo da eliminare la condizione di allarme) e poi premendo il tasto A/M attivando la sola resistenza elettrica. In questa condizione il funzionamento AUTOMATICO viene ovviamente inibito.

ALLARME GUASTO SONDA S3

Il riarmo è automatico. è attivo nel caso in cui la sonda S3 (sonda ingresso evaporatore) sia in corto circuito o interrotta e se sono verificate le condizioni:

- sbrinamento abilitato (d01= 1, d01=2)
- valvola di espansione elettronica abilitata (U00=1).

L'intervento comporta lo spegnimento della macchina e la visualizzazione sul display della label E06.

ALLARME GUASTO SONDA S4

Il riarmo è automatico. E' attivo nel caso in cui la sonda S1 (sonda uscita evaporatore) sia in corto circuito o interrotta e se la valvola di espansione elettronica è abilitata (U00=1). L'intervento comporta lo spegnimento della macchina e la visualizzazione sul display della label E07.

ALLARME ALTA TEMPERATURA

Il riarmo è automatico. Viene attivato se la Sonda S1 assume valori superiori al parametro AL5 per un tempo superiore al parametro AL6. L'intervento comporta lo spegnimento della macchina e la visualizzazione sul display della label E05.

5.6 ALARMS DESCRIPTION

HIGH PRESSURE ALARM

Automatic reset up to a number of times / hour equal to the value set in Parameter AL7. Manual reset by keyboard pressing the SET key once the cause of alarm has fixed. The alarm shuts off the unit and the display shows the message E01.

LOW PRESSURE ALARM (predisposition only)

Reset is automatic until the number of trips / hour is equal to the value SET in parameter AL2, in which case it becomes manual. When the compressor starts, this alarm is masked for a time equal to the value of parameter AL1. The reset takes place in the same way as the High pressure alarm. The intervention involves turning off the machine and viewing the E02 label on the display.

ALARM PROBES 1

The reset is automatic. It is active if the sensor S1 (Boiler water sensor) is short-circuited or disconnected. The alarm shuts off the unit and the display shows the message E03.

ALARM PROBES S2

The reset is automatic. It is active if the sensor S2 (Outdoor air temperature) is short-circuited or disconnected. The alarm shuts off the unit and the display shows the message E04. In this case, you can force the functioning of the unit in manual mode by setting H29=0 (that is to say, disabling the sonde AI2, so as to eliminate the alarm condition) and then press the A/M key to activate the electrical heater. In this condition, the AUTOMATIC working is inhibited.

ALARM PROBES S3

The reset is automatic. It is active if the sensor S3 (inlet evaporator sonde) is short-circuited or disconnected and if the conditions are met:

- enabled defrosting (d01=1, d01=2)
- electronic expansion valve enable (U00=1)

The operation leads the machine off and on the display on the label display E06

ALARM PROBES S4

The reset is automatic. It is active if the sensor S4 (outlet evaporator sonde) is short-circuited or disconnected and if the electric expansion valve is enabled (U00=1). the operation involves the machine off and on the display on the label display E07.

HIGH TEMPERATURE ALARM

The reset is automatic. It is activated if the sensor S1 assumes values higher than the parameter AL5 for a time longer than the parameter AL6. The alarm shuts off the unit and the display shows the message E05.

Parametro/ Parameter	Descrizione / Description
E01	Allarme alta pressione refrigerante / Alarm high pressure refrigerant
E02	Allarme bassa pressione refrigerante / Alarm low pressure refrigerant
E03	Allarme Sonda S1 (acqua) rotta o scollegata / Alarm sonde S1 (water) broken or disconnected
E04	Allarme Sonda S2 (aria) rotta o scollegata / Alarm sonde S2 (air) broken or disconnected
E05	Allarme alta temperatura acqua / Alarm high water temperature
E06	Allarme Sonda S3 (ingresso evaporatore) rotta o scollegata / Alarm sonde S3 (inlet evaporator) broken or disconnected
E07	Allarme Sonda S4 (uscita evaporatore) rotta o scollegata / Alarm sonde S4 (outlet evaporator) broken or disconnected

**ATTENZIONE!**

Da uno stato di allarme, tenendo premuto il tasto [SET], si accede al diagramma di navigazione.

Tutti i parametri Utente e Costruttore e le ore di funzionamento vengono salvate in memoria. Il conteggio ore di funzionamento e per gestione ciclo antibatterico si ferma se manca l'alimentazione e riprende dallo stato in cui era prima della cessazione dell'alimentazione.

ATTENZIONE!

Nel caso si osservi ripetutamente l'intervento degli allarmi descritti, spegnere la macchina e rivolgersi ad un centro di assistenza tecnica autorizzato, citando i dati identificativi dell'unità riportati nella relativa targhetta.

WARNING!

From a state of ALARM, holding down the SET key you enter the navigation diagram.

User and Manufacturer parameters and operating hours are saved in memory. The counting of operation hours and management antibacterial cycle stops for power failure and resumes when the power returns.

WARNING!

If the unit stops several times for alarm, turn it OFF, and contact an authorized service centre, indicating the identification data listed on the nameplate.

6 - CONTROLLI PRIMA DELL'AVVIO



6 - CONTROLS BEFORE STARTUP

Prima di avviare l'unità verificare:

- La corretta esecuzione dei collegamenti elettrici e la connessione del cavo di terra;
- La corretta esecuzione dei collegamenti idraulici;
- La connessione del raccordo scarico condensa;
- Il riempimento del boiler;
- Il fissaggio del guscio di copertura;
- Il fissaggio di eventuali canali aeraulici.

Before start-up check:

- *The correct execution of electrical connections and connect the ground wire;*
- *The correct execution of the hydraulic connections;*
- *The correct condensation drain fitting;*
- *The filling of the boiler;*
- *Installing the wrapper;*
- *The attachment of further aeraulic channels.*

7 - MANUTENZIONE STANDARD



7 - ROUTINE MAINTENANCE

7.1 AVVERTENZE

- E' un dovere del committente eseguire sulla pompa di calore tutte le operazioni di manutenzione;
- Solo personale addetto, precedentemente addestrato e qualificato può eseguire le operazioni di manutenzione;
- Se l'unità deve essere smontata, proteggere le mani con dei guanti da lavoro.

7.1 WARNING

- *It is the duty of the buyer to perform all maintenance operations;*
- *Only designated personnel qualified and trained can perform maintenance operations;*
- *If the unit must be disassembled, protect your hands with gloves.*

7.2 CONTROLLI MENSILI

- Controllo delle condizioni generali dell'unità;
- Controllo generale dell'assorbimento elettrico durante il funzionamento pompa di calore;
- Controllo generale del funzionamento della resistenza elettrica.

7.2 MONTHLY CHECKS

- *Control of the general conditions of the unit;*
- *Overall control of power consumption during heat pump operation;*
- *Overall control of the operation of the electric heater.*



7.3 CONTROLLI TRIMESTRALI

- Controllo del serraggio di tutti i collegamenti elettrici;
- Controllo delle tarature e dei parametri di programmazione;
- Controllo dello stato dei contatti del ventilatore e compressore;
- Controllo dei filtri sul circuito idraulico; Controllo dell'anodo sacrificale;
- Controllo del funzionamento valvola di sicurezza dell'impianto;
- Controllo della precarica vaso di espansione dell'impianto;
- Controllo delle condizioni generali dell'unità e dell'impianto e verifica dell'assenza di perdite.

7.4 CONTROLLI ANNUALI

- Controllo della carica refrigerante;
- Controllo del filtro deidratatore;
- Controllo dello stato di conservazione del circuito frigorifero;
- Controllo della resistenza elettrica;
- Controllo del serraggio di bulloni, dadi, flange e connessioni idriche che le vibrazioni avrebbero potuto allentare.

7.3 QUARTERLY CHECKS

- *Checking the tightness of all electrical connections.*
- *Control of the settings and programming parameters.*
- *Checking the status of the contacts of the fan and compressor.*
- *Monitoring of air filters in the hydraulic circuit.*
- *Control the sacrificial anode.*
- *Check the operation of safety valve.*
- *Control the preload of expansion tank.*
- *Control of the general conditions of the unit and the installation and testing of leaks.*

7.4 YEARLY CHECKS

- *Checking the refrigerant charge;*
- *Control the filter dryer;*
- *Checking the condition of the refrigerant circuit;*
- *Control of the electrical resistance;*
- *Check tightness of bolts, nuts, flanges and water connections that have been loosened by the vibrations.*

8 - LOCALIZZAZIONE DEI GUASTI



8 - TROUBLESHOOTING

Nel caso in cui si osservi un comportamento anomalo della pompa di calore, senza che si presentino gli allarmi descritti nel paragrafo 5.6, è bene che prima di rivolgersi all'assistenza tecnica si verifichi, attraverso la tabella seguente se l'anomalia è facilmente risolvibile.

In case of abnormal behaviour of the heat pump, without activation of alarms described in section 5.6, before calling the after sales service you can check by the following table if the problem is easily solved.

ANOMALIE	POSSIBILI CAUSE
La pompa di calore non si accende:	- non c'è elettricità; - l'interruttore principale del circuito è aperto.
Non partono il compressore e/o il ventilatore:	- non sono ancora trascorsi i tempi di sicurezza impostati; - il sistema è soddisfatto (nessuna richiesta di carico); - il collegamento elettrico è allentato.
Partenze ed arresti ripetuti della pompa di calore:	- sono errati i valori impostati di set point e/o differenziale
La pompa di calore continua a funzionare senza mai arrestarsi:	- c'è un eccessivo carico termico; - sono errati i valori impostati di set point e/o differenziale.
Il sistema produce vibrazioni e rumori anomali:	- il guscio di rivestimento vibra; - i canali dell'aria e/o le tubazioni idrauliche vibrano.
La resistenza elettrica non si accende:	- non è richiesto il suo intervento; - il nottolino presente sul termostato è ruotato sul simbolo (-)

FAULTS	POSSIBLE CAUSE
<i>The heat pump doesn't start:</i>	- <i>There is no electricity;</i> - <i>The main switch is open</i>
<i>Compressor and/or fan doesn't start:</i>	- <i>The security time set have not yet been passed;</i> - <i>There is no load demand;</i> - <i>The electrical connection is slack</i>
<i>Repeated starts and stops of the heat pump:</i>	- <i>The values set for set point and / or differential are incorrect</i>
<i>The heat pump continue to run without stopping:</i>	- <i>There is an excessive heat load;</i> - <i>The values set for set point and / or differential are incorrect</i>
<i>The system produces unusual noises and vibrations:</i>	- <i>The coating shells vibrate;</i> - <i>The air duct and / or water pipes vibrate</i>
<i>The electrical heater doesn't start:</i>	- <i>The start-up it's not requested;</i> - <i>the pawl present on the thermostat is located on (-)</i>

In generale comunque prima di rivolgersi all'assistenza tecnica provare a spegnere e riaccendere l'unità.

In general, however, before calling for service try to power cycle the unit.

ATTENZIONE!

Nel caso in cui l'operatore non sia riuscito a porre rimedio all'anomalia, spegnere la macchina e contattare un centro di assistenza tecnica autorizzato, citando i dati identificativi dell'unità riportati nella relativa targhetta

WARNING!

If the user is not able to fix the problem, turn OFF the unit and contact an authorized service centre, indicating the identification data listed on the nameplate.



Il simbolo (fig. 21) indica che questo prodotto non deve essere smaltito come rifiuto urbano misto e che per esso va praticata una raccolta differenziata, in base alle leggi e normative locali. Contattare le autorità locali per avere informazioni sulle possibilità di smaltimento.

All'atto dell'acquisto di una nuova apparecchiatura, equivalente a quella da smaltire, quest'ultima può essere consegnata al distributore che ne effettuerà il ritiro a titolo gratuito.

I principali materiali che compongono le pompe di calore GREEN sono:

- Acciaio
- Magnesio
- Plastica
- Rame
- Alluminio
- Poliuretano

The symbol (fig. 21) indicates that this product must not be disposed of as mixed urban waste and that it must be collected separately, according to local laws and regulations. Contact local authorities for information on disposal options.

When purchasing a new equipment, equivalent to the one to be disposed of, the latter can be delivered to the distributor who will collect it free of charge.

The main materials of the heat pumps GREEN are:

- Steel
- Magnesium
- Plastic
- Copper
- Aluminium
- Polyurethane



Fig.21



DICHIARAZIONE CE DI CONFORMITÀ IL FABBRICANTE		EC DECLARATION OF CONFORMITY THE MANUFACTURER	
A2B Accorroni E.G.			
Azienda / Company A2B Accorroni E.G. s.r.l.		AN	
Indirizzo / Address Via d'Ancona, 37		Provincia / Province Italy / Italy	
Città / City		Stato / State	
DICHIARA SOTTO LA PROPRIA ESCLUSIVA RESPONSABILITÀ CHE LE MACCHINE		DECLARES UNDER ITS OWN RESPONSIBILITY THAT THE MACHINERY	
Pompa di calore per produzione di acqua calda sanitaria / Heat Pump for production of sanitary hot water		GREEN	
Descrizione / Description GREEN 180 – GREEN 180 S		Serie / Series	
Modelli / Models Produzione di acqua calda sanitaria		Production of sanitary hot water	
Funzione Pompa di calore per produzione di acqua calda sanitaria serie GREEN		Function Heat Pump for production of sanitary hot water GREEN	
Denominazione commerciale SONO CONFORMI ALLE SEGUENTI DIRETTIVE: Direttiva 2006/42/CE del Parlamento Europeo e del Consiglio del 17 maggio 2006 relativa alle macchine; Direttiva 2014/30/UE del Parlamento Europeo e del Consiglio del 26 febbraio 2014 concernente il riavvicinamento delle legislazioni degli Stati membri relative alla compatibilità elettromagnetica; Direttiva 2014/35/UE del Parlamento Europeo e del Consiglio del 26 febbraio 2014 concernente il riavvicinamento delle legislazioni degli Stati membri relative al materiale elettrico destinato ad essere adoperato entro taluni limiti di tensione; Direttiva 2011/65/UE del Parlamento Europeo e del Consiglio del 8 giugno 2011, sulla restrizione dell'uso di sostanze pericolose nelle apparecchiature elettriche ed elettroniche (RoHS 2); Direttiva 2012/19/UE del Parlamento Europeo e del Consiglio del 4 luglio 2012 sui rifiuti di apparecchiature elettriche ed elettroniche (RAEE); Decreto Ministeriale 6 aprile 2004, n. 174 "materiali e oggetti utilizzati a contatto con acque destinate al consumo umano"; Direttiva 2009/125/CE del Parlamento Europeo e del Consiglio - Regolamento (UE) 814/2013 del 02 agosto 2013 in merito alle specifiche per la progettazione ecocompatibile degli scaldacqua; Direttiva 2010/30/UE del Parlamento Europeo e del Consiglio - Regolamento (UE) 812/2013 del 18 febbraio 2013 in merito alle etichettatura energetica degli scaldacqua; CHE al momento dell'immissione sul mercato, gli idrofluorocarburi contenuti in tali apparecchiature, prodotte nell'Unione, sono considerati nel sistema di quote dell'Unione di cui al Capo IV del regolamento (UE) n. 517/2014 in quanto immessi sul mercato da un produttore o importatore di idrofluorocarburi cui si applica l'articolo 15 del regolamento (UE) n. 517/2014. E AUTORIZZA		ARE IN COMPLIANCE WITH THE FOLLOWING DIRECTIVES Directive 2006/42/EC of the European Parliament and of the Council of 17 May 2006 on machinery; Directive 2014/30/EU of the European Parliament and of the Council of 26 February 2014 on the approximation of the laws of the Member States relating to electromagnetic compatibility; Directive 2014/35/EU of the European Parliament and of the Council of 26 February 2014 on the harmonization of the laws of Member States relating to electrical equipment designed for use within certain voltage limits; Directive 2011/65/EU of the European Parliament and of the Council of 8 June 2011 on the restriction of the use of hazardous substances in electrical and electronic equipment (RoHS 2); Directive 2012/19/EU of the European Parliament and of the Council of 4 July 2012 on waste electrical and electronic equipment (WEEE); Ministerial Decree of April 6, 2004, n. 174 "materials and objects used in contact with water intended for human consumption" Directive 2009/125/EC of the European Parliament and the Council - Commission Regulation (EU) 814/2013 of 2 August 2013 on the specific ecodesign water heaters; Directive 2010/30/EU of the European Parliament and the Council - Commission Regulation (EU) 812/2013 of 18 February 2013 regarding the energy labeling of water heaters; THAT when placing on the market, the hydrofluorocarbons contained in that equipment, manufactured in the Union, are accounted for within the quota system referred to in Chapter IV of Regulation (EU) No 517/2014 were placed on the market by a producer or importer of hydrofluorocarbons subject to Article 15 of Regulation (EU) No 517/2014. AND AUTHORIZES	
Altamura Lorenza		AN	
Nominativo / Name Via d'Ancona, 37		Provincia / Province Italia / Italy	
Indirizzo / Address Osimo		Stato / State	
Città / City			
A COSTITUIRE IL FASCICOLO TECNICO PER SUO CONTO La presente perde ogni validità in caso di uso improprio o di eventuali modifiche, da noi non autorizzate, apportate alle suddette macchine. È fatto divieto di mettere in servizio le unità oggetto di questa dichiarazione, prima che la macchina o l'impianto in cui saranno incorporate o assiemate siano conformi alle disposizioni della Direttiva Macchine 2006/42/CE.		TO COMPILE THE TECHNICAL FILE In case of improper use or unauthorized modification of the machinery equipment, this document will lose its validity. It is forbidden to put the unit that is object of this declaration in service before the machine or the plant in which the machine will operate is in compliance with the dispositions of Machinery Directive 2006/42/EEC and following modifications	
Osimo, 08 Giugno 2023 Osimo, 08 th June 2023			
L'AMMINISTRATORE UNICO THE GENERAL MANAGER ALTAMURA LORENZA Altamura Lorenza		MODELLO / MODEL MATRICOLA / SERIAL NUMBER DATA COLLAUDO / TESTING DATE	



A2B Accorroni E.G. s.r.l.
Via d'Ancona, 37 - 60027 Osimo (An) - Tel. 071.723991
web site: www.accorroni.it - e-mail: a2b@accorroni.it