



mod. AHP 30 - 55 - 80



mod. AHP 100



Telecomando di serie



RISPARMIO
ENERGETICO



RICAMBIO
DELL'ARIA



RECUPERO
DI CALORE



EFFICIENZA
95%



RECUPERO
ENERGETICO

Caratteristiche tecniche e costruttive

AHP 30 - 55 - 80

Il recuperatore puntuale a parete AHP 30 - 65 - 80 grazie al suo funzionamento reversibile consente di creare un microclima confortevole e permette allo stesso tempo un ricambio d'aria nelle abitazioni.

AHP 30 - 65 - 80 offre la migliore soluzione per il risparmio energetico e la ventilazione dei locali residenziali o ad uso commerciale. L'elevato rendimento dell' aspiratore - estrattore (fino al 90%) è garantito dalla presenza di uno scambiatore di calore a struttura alveolare realizzato in materiale ceramico. AHP 30 - 65 - 80 è di facile installazione e manutenzione, è contraddistinto da un funzionamento silenzioso.

AHP 100

Il recuperatore puntuale a parete AHP 100 è un innovativo sistema di recupero di calore a flussi incrociati che assicura il corretto ricambio d'aria negli ambienti chiusi. grazie all'adozione di uno scambiatore ad alta efficienza fino al 95%, consente di immettere aria di rinnovo ad una temperatura prossima a quella dell'ambiente interessato, abbattendo le spese energetiche che si sosterebbero con i tradizionali sistemi di ventilazione. AHP 100 è dotato di due ventilatori che provvedono rispettivamente, uno all'espulsione dell'aria viziata dell'ambiente (odori insalubri, fumo, inquinanti ecc.), l'altro alla contemporanea immissione d'aria nuova dall'esterno. grazie alla particolare conformazione dello scambiatore, l'aria viziata espulsa e quella nuova immessa non vengono mai a contatto fra loro.

- tutti i modelli AHP sono predisposti per installazione a parete
- disponibili con portate da 30 a 93 m³/h
- nessuna formazione di condensa durante il funzionamento
- scambiatore di calore in materiale ceramico ad alta efficienza
- foro su muro Ø 103 mm - 128 mm - 153 mm - 204 mm
- filtri incorporati di grado G2
- ventilatore a basso consumo energetico
- adatto al funzionamento continuativo
- dotato di telecomando a 3 velocità
- alimentatore 220VAC - 12VDC in dotazione
- spessore minimo di installazione 300 mm per mod. 30-55-80
- spessore minimo di installazione 370 mm per mod. 100

Modello	Portata aria m ³ /h	Codice	€
AHP 30	26 ÷ 32	75801319	600,00
AHP 55	40 ÷ 50	75801320	660,00
AHP 80	65 ÷ 80	75801321	720,00
AHP 100	75 ÷ 93	75801322	1.040,00

Accessori AHP



Cavo in matassa da 100 metri - 6P
per il collegamento di 4 recuperatori AHP in cascata

75801323

254,00



Connettori per cavo di collegamento
in cascata RJ11 - confezione da 100 pz

75801324

60,00



Alimentatore per collegamento di
4 recuperatori AHP in cascata 36W

mod. 30/55
mod. 80/100

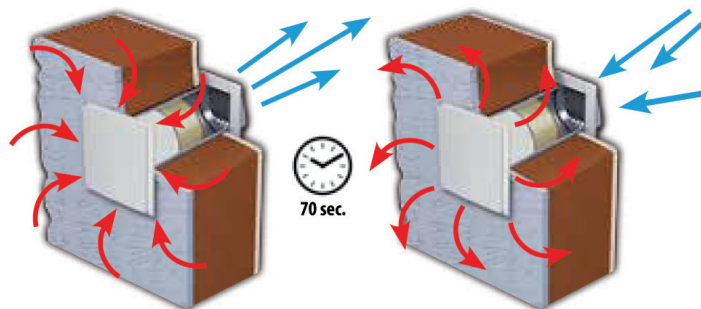
75801325
75801326

incluso
42,00

Schema di funzionamento AHP

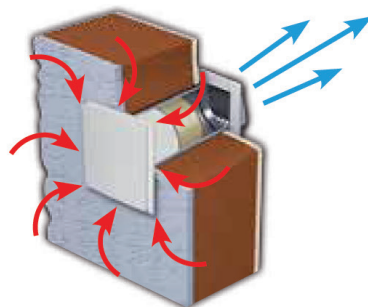
RECUPERATORE

L'apparecchio funziona per 70 secondi in aspirazione e per 70 secondi in immissione, con la possibilità di regolare le tre velocità. Nel caso del recuperatore mod. AHP 100 i ventilatori funzionano contemporaneamente (estrazione e immissione).



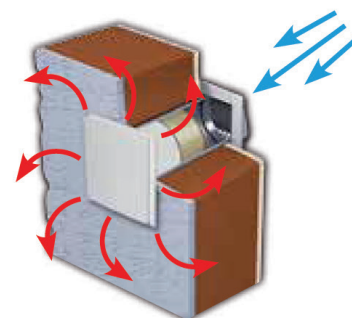
ESTRAZIONE

L'apparecchio funziona in sola estrazione dell'aria interna dei locali con la possibilità di regolare le tre velocità.



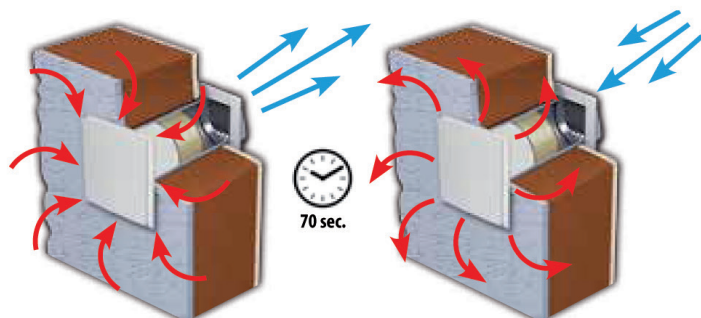
IMMISSIONE

L'apparecchio funziona in sola immissione aspirando l'aria all'esterno dell'abitazione immettendola nel locale, è prevista la possibilità di regolare le tre velocità.



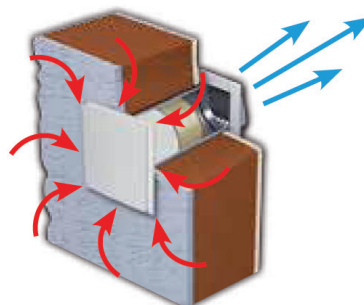
AUTO1

L'apparecchio è in stand-by. quando l'aria nell'ambiente supera la soglia di umidità impostata al 60% , l'apparecchio parte in funzione di recupero fino a riportare l'umidità entro i parametri richiesti.

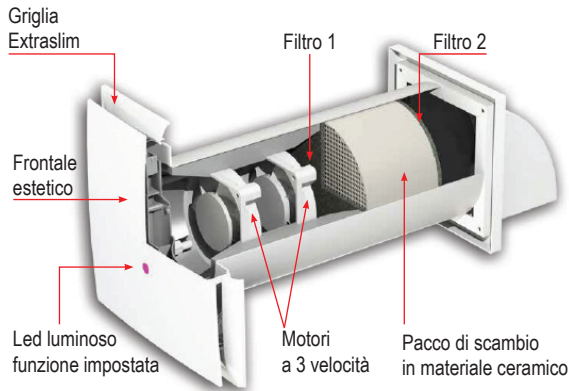


AUTO2

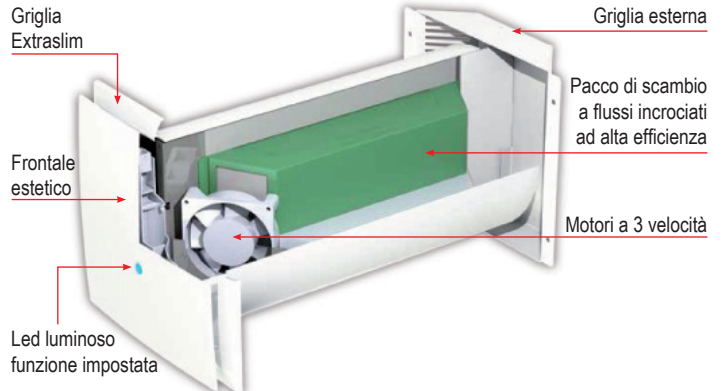
L'apparecchio è in stand-by. quando l'aria nell'ambiente supera la soglia di umidità impostata al 60% , l'apparecchio parte in sola estrazione fino a riportare l'umidità entro i parametri richiesti.



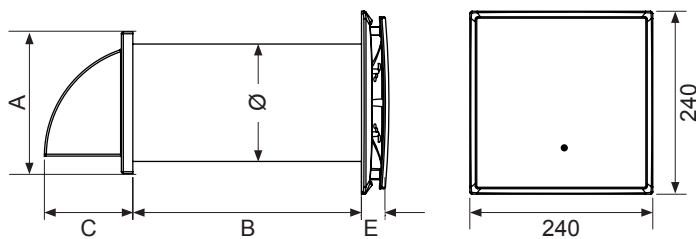
Esploso AHP 30-55-80



Esploso AHP 100



Dimensioni AHP 30 - 55 - 80



Mod.	A	B	C	Ø	E
30	154	500	86	103	35
55	186	500	101	128	35
80	186	500	101	153	35

Valori espressi in mm

Dimensioni AHP 100

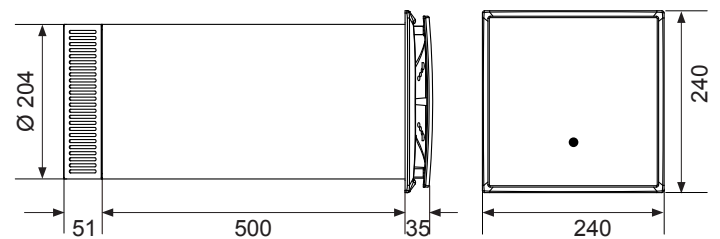


Tabella dati tecnici AHP

Modello	U.M.	AHP 30			AHP 55			AHP 80			AHP 100		
		1	2	3	1	2	3	1	2	3	1	2	3
Velocità	n.												
Alimentazione elettrica		230V/1/50Hz											
Potenza elettrica assorbita	W	0,46	0,51	0,57	0,85	0,9	1,1	1,9	2	2,3	3,7	4,1	4,6
Consumo max corrente	mA	38	42	47	65,5	73	81	154	171	190	308	342	380
Portata aria	m ³ /h	26	28	32	40	45	50	65	72	80	75	87	93
RPM	min-1	1863	2070	2300	2016	2340	2600	2754	3060	3400	2754	3060	3400
Livello sonoro*	dB(A)	17	19	21	21	23	25	24	26	28	31	33	35
Livello sonoro**	dB(A)	15	17	19	19	21	23	22	24	26	29	31	33
Temperatura max aria	°C	+50											
Efficienza rigeneratore	%	≤ 90											
Grado di protezione		IP 24											
Materiale pacco di scambio		ceramica									poliestere		
Diametro del tubo	mm	103			128			153			204		

* Misurato in campo libero ad 1 metro di distanza

** Misurato in campo libero a 3 metri di distanza