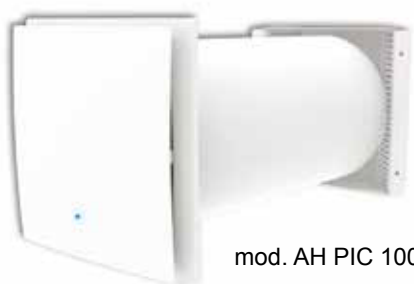


AH PIC

Unités de récupération de chaleur statiques à point unique et flux transversaux muraux



mod. AH PIC 30 - 55 - 80



mod. AH PIC 100



Télécommande incluse



ÉCONOMIE
D'ÉNERGIE



ÉCHANGE D'AIR



RÉCUPÉRATION
DE CHALEUR



WI - FI



EFFICACITÉ
95%



RÉCUPÉRATION
D'ÉNERGIE

Caractéristiques techniques et de construction

AH PIC 30 - 55 - 80

Grâce à son fonctionnement réversible, le récupérateur de points mural AH PIC 30 - 65 - 80 vous permet de créer un microclimat confortable et en même temps d'échanger l'air dans les maisons. AH PIC 30 - 65 - 80 offre la meilleure solution pour l'économie d'énergie et la ventilation des locaux résidentiels ou commerciaux. Le rendement élevé de l'aspirateur - extracteur (jusqu'à 90%) est garanti par la présence d'un échangeur de chaleur à structure en nid d'abeille en matériau céramique AH PIC 30-65-80 est facile à installer et à entretenir, il se caractérise par un fonctionnement silencieux .

AH PIC 100

L'unité de récupération murale AH PIC 100 points est un système innovant de récupération de chaleur à flux croisé qui assure un échange d'air adéquat dans des environnements fermés. grâce à l'adoption d'un échangeur à haut rendement jusqu'à 95%, il permet l'introduction d'air frais à une température proche de celle de l'environnement concerné, réduisant les coûts énergétiques qui seraient engagés avec les systèmes de ventilation traditionnels. AH PIC 100 est équipé de deux ventilateurs qui assurent respectivement l'expulsion de l'air ambiant vicié (mauvaises odeurs, fumée, polluants, etc.), l'autre pour l'introduction simultanée d'air neuf de l'extérieur. grâce à la forme particulière de l'échangeur, l'air vicié expulsé et le nouveau injecté n'entrent jamais en contact l'un avec l'autre.

- tous les modèles AH PIC sont conçus pour une installation murale - disponibles avec des débits de 30 à 93 m³ / h
- pas de condensation pendant le fonctionnement
- échangeur de chaleur en céramique à haut rendement - trou dans la paroi Ø 103 mm - 128 mm - 153 mm - 204 mm
- filtres de qualité G2 intégrés
- ventilateur à faible consommation d'énergie
- convient pour un fonctionnement continu
- équipé d'une télécommande à 3 vitesses
- Alimentation 220VAC - 12VDC fournie
- épaisseur minimale d'installation 300 mm pour le mod. 30-55-80 - épaisseur minimale d'installation 370 mm pour le mod. 100

Modèle	Débit d'air m ³ /h	Code	€
AH PIC 30	23 ÷ 28	75801319	668,00
AH PIC 55	23 ÷ 46	75801320	732,00
AH PIC 80	39 ÷ 74	75801321	806,00
AH PIC 100	70 ÷ 91	75801322	1.050,00

Accessoires AH PIC



Câble en bobine de 100 mètres - 6P
pour le raccordement de 4 récupérateurs AH PIC en cascade

75801323

254,00



Connecteurs pour câble de connexion
en cascade RJ11 - pack de 100 pièces

75801324

60,00



Alimentation pour le raccordement de
4 récupérateurs en cascade AH PIC 36W

mod. 30/55
mod. 80/100

75801326

inclus
42,00

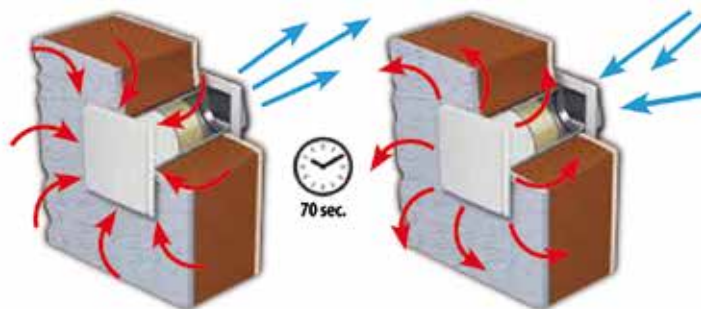
AH PIC

Unités de récupération de chaleur statiques à point unique et flux transversaux muraux

Schéma de fonctionnement AH PIC

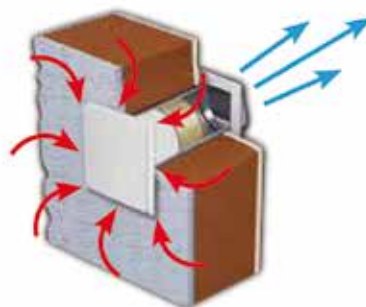
RECUPERATEUR

L'appareil fonctionne pendant 70 secondes à l'aspiration et 70 secondes à l'injection, avec la possibilité de régler les trois vitesses. Dans le cas du récupérateur mod. AH PIC 100 les ventilateurs fonctionnent en même temps (extraction et alimentation).



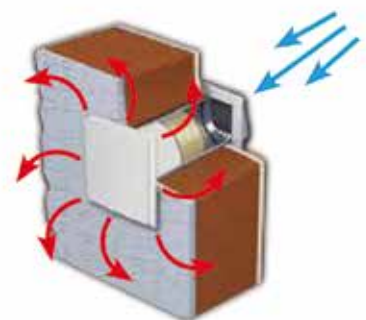
EXTRACTION

L'appareil fonctionne en extrayant l'air intérieur des locaux uniquement avec la possibilité de régler les trois vitesses.



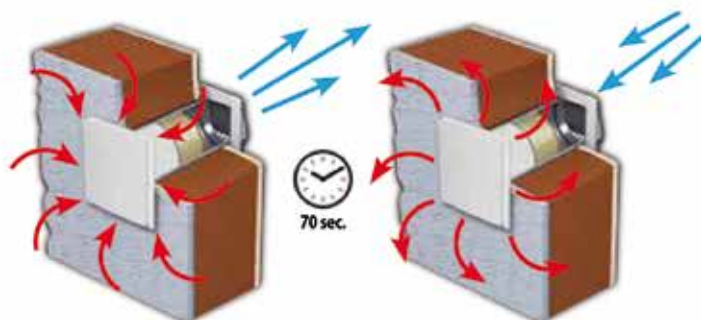
ENTRÉE

L'appareil fonctionne en aspiration uniquement en aspirant l'air extérieur de la maison en l'introduisant dans la pièce, il est possible d'ajuster les trois vitesses.



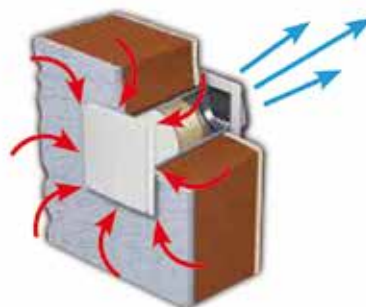
AUTO1

L'appareil est en stand-by lorsque l'air ambiant dépasse le seuil d'humidité fixé à 60%, l'appareil démarre en fonction de récupération jusqu'à ce que l'humidité soit ramenée dans les paramètres requis.



AUTO2

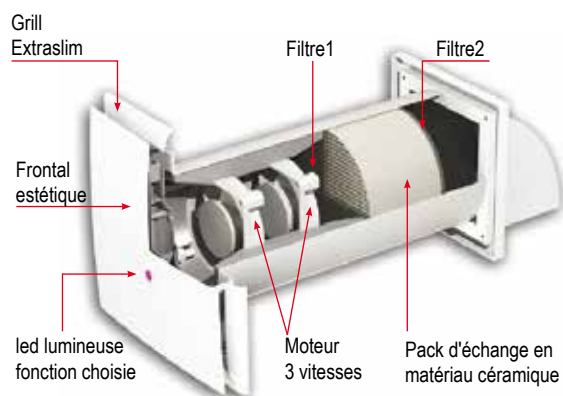
L'appareil est en veille lorsque l'air ambiant dépasse le seuil d'humidité fixé à 60%, l'appareil ne démarre en extraction que jusqu'à ce que l'humidité soit ramenée dans les paramètres requis.



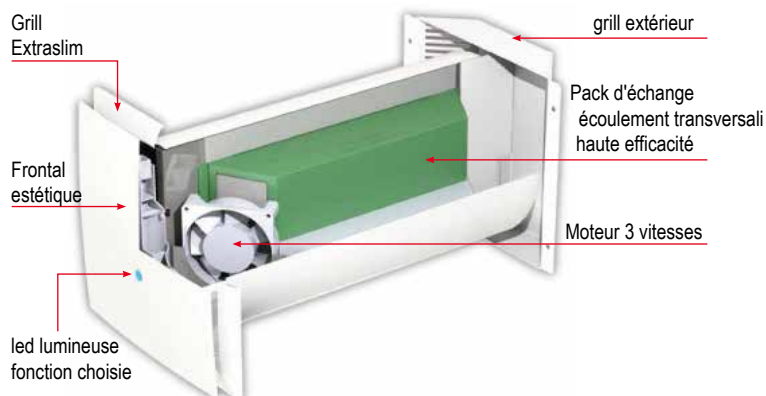
AH PIC

Unités de récupération de chaleur statiques à point unique et flux transversaux muraux

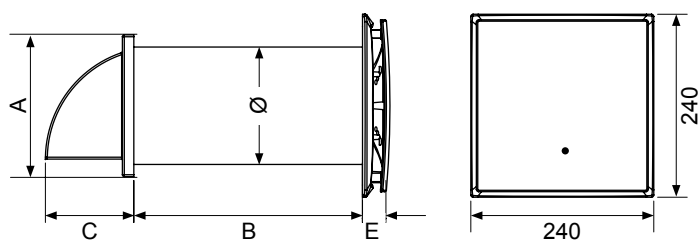
Vue éclatée AH PIC 30-55-80



Vue éclatée AH PIC 100



Dimensions AH PIC 30 - 55 - 80



Mod.	A	B	C	Ø	E
30	154	500	86	103	35
55	186	500	101	128	35
80	186	500	101	153	35

Valeurs en mm

Dimensions AH PIC 100

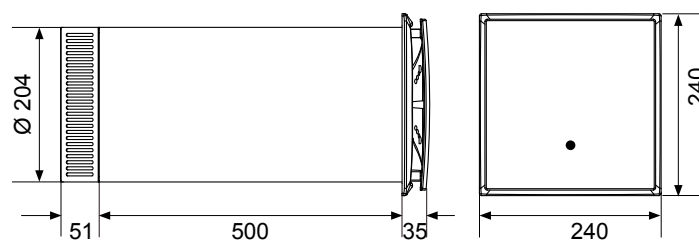


Tableau de données techniques AH PIC

Modèle	U.M.	AH PIC 30			AH PIC 55			AH PIC 80			AH PIC 100			
		1	2	3	1	2	3	1	2	3	1	2	3	
Vitesse	n.													
Source de courant		230V/1/50Hz												
Puissance	W	1,3	1,4	1,4	1,3	1,6	2,2	1,7	2,6	3,6	6,6	7,7	8,4	
Consommation de courant max	mA	38	42	47	65,5	73	81	162	180	200	550	640	700	
Débit d'air	m ³ /h	23	25	28	23	35	46	39	64	74	70	81	91	
RPM	min-1	1863	2070	2300	2016	2340	2600	2350	2610	2900	3395	4070	4500	
Pression sonore*	dB(A)	27	28	29	24	28	34	28	35	39	46	48	50	
Pression sonore**	dB(A)	25	26	27	23	26	32	26	33	37	43	46	47	
Temp. max d'air	°C	-10 / +50												
Efficacité du régénérateur	%	≤ 90									≤ 95			
Grade de protection		IP 24												
Material pack d'échange		ceramica									poliestere			
Diamètre tube	mm	103			128			153			204			

* Mesuré en champ libre à une distance de 1 mètre

** Mesuré en champ libre à 3 mètres de distance