

# ECO PLUS

Radiatori e termoarredi tubolari ad alto rendimento progettati per lavorare a bassa temperatura



Radiatore ECOPLUS



Termoarredo ECOPLUS/T

## Caratteristiche tecniche e costruttive

I radiatori ed i termoarredi tubolari in acciaio inox ad alto rendimento, innovativi, con estetica raffinata della serie ECO PLUS risolvono con eleganza le esigenze di calore per ogni tipo di spazio, offrendo sempre l'eccellenza nella qualità e nel design.

Saldature assolutamente invisibili, forme arrotondate, alte rese caloriche, varietà nelle dimensioni e nelle verniciature che rendono questi radiatori perfetti per riscaldare ed arredare ogni tipo di ambiente.

Il sistema brevettato ECO PLUS permette di realizzare impianti con radiatori a bassa temperatura, ovvero 40-45 °C con infinite combinazioni in altezza, larghezza e profondità, che consentono una soluzione sempre personalizzata.

I radiatori ed i termoarredi ECO PLUS sono disponibili in una vasta gamma cromatica di ben 25 colori, con vernici completamente prive di piombo in finiture pastello, bucciato e cromato.

Vantaggi dei radiatori e termoarredi ECO PLUS:

- Risparmio energetico annuo che va dal 10% al 15% rispetto ai radiatori tradizionali in ghisa
- Estetica sobria ed elegante che permette l'abbinamento con qualsiasi tipologia di arredo
- Estrema leggerezza degli elementi tubolari che agevola sia il trasporto che l'installazione
- Igiene garantito grazie allo spazio ampliato tra gli elementi che facilita la pulizia delle parti interne
- Maggiore efficienza del tubolare grazie alla conformazione degli elementi in modo da creare una cavità all'interno del radiatore che permette di aumentare il volume di aria che circola



RISPARMIO ENERGETICO



DETRAZIONE FISCALE



ALTA EFFICIENZA



RISCALDAMENTO



DIMENSIONI COMPATTE

## Radiatori ECO PLUS colore bianco RAL 9016

Modello		4 elementi	8 elementi	10 elementi	12 elementi	14 elementi	16 elementi	18 elementi	20 elementi
<b>600/3</b>	Codice	-	-	55600310	55600312	55600314	55600316	55600318	55600320
	€	-	-	160,00	172,00	228,00	252,00	288,00	320,00
<b>670/3</b>	Codice	-	-	5567310	55670312	55670314	55670316	55670318	55670320
	€	-	-	162,00	174,00	230,00	254,00	290,00	322,00
<b>685/3</b>	Codice	-	-	55685310	55685312	55685314	55685316	55685318	55685320
	€	-	-	164,00	176,00	232,00	256,00	292,00	324,00
<b>750/3</b>	Codice	-	-	55750310	55750312	55750314	55750316	55750318	55750320
	€	-	-	180,00	230,00	268,00	296,00	332,00	362,00
<b>885/3</b>	Codice	-	-	55885310	55885312	55885314	55885316	55885318	55885320
	€	-	-	184,00	234,00	270,00	298,00	334,00	364,00
<b>1800/3</b>	Codice	55180304	55180308	55180310	55180312	-	-	-	-
	€	228,00	420,00	522,00	614,00	-	-	-	-
<b>2000/3</b>	Codice	55200304	55200308	55200310	55200310	-	-	-	-
	€	264,00	472,00	598,00	716,00	-	-	-	-
<b>600/4</b>	Codice	-	-	55600410	55600412	55600414	55600416	55600418	55600420
	€	-	-	182,00	214,00	248,00	276,00	308,00	342,00
<b>670/4</b>	Codice	-	-	5567410	55670412	55670414	55670416	55670418	55670420
	€	-	-	184,00	216,00	250,00	278,00	310,00	344,00

# ECO PLUS

Radiatori e termoarredi tubolari ad alto rendimento progettati per lavorare a bassa temperatura

## Radiatori ECO PLUS colore bianco RAL 9016

Modello		4 elementi	8 elementi	10 elementi	12 elementi	14 elementi	16 elementi	18 elementi	20 elementi
685/4	Codice	-	-	55685410	55685412	55685414	55685416	55685418	55685420
	€	-	-	186,00	218,00	252,00	280,00	312,00	346,00
750/4	Codice	-	-	55750410	55750412	55750414	55750416	55750418	55750420
	€	-	-	200,00	234,00	270,00	306,00	340,00	378,00
885/4	Codice	-	-	55885410	55885412	55885414	55885416	55885418	55885420
	€	-	-	218,00	256,00	298,00	342,00	380,00	420,00
1800/4	Codice	55180404	55180408	55180410	55180412	-	-	-	-
	€	270,00	478,00	584,00	690,00	-	-	-	-
2000/4	Codice	55200404	55200408	55200410	55200410	-	-	-	-
	€	298,00	530,00	652,00	768,00	-	-	-	-

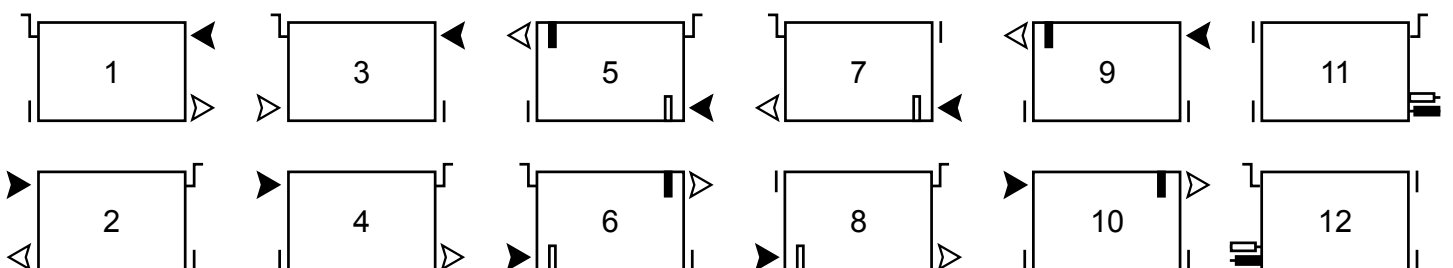
## Termoarredi ECO PLUS/T colore bianco RAL 9016 (con tubolare a sezione circolare)

Modello		L 450	L 500	L 550	L 600	L 750	L 1000
H713/T	Codice	56713450	56713500	56713550	56713600	56713750	56713100
	€	106,00	106,00	106,00	106,00	116,00	128,00
H1145/T	Codice	56114450	56114500	56114550	56114600	56114750	56114100
	€	124,00	124,00	124,00	124,00	136,00	148,00
H1469/T	Codice	56146450	56146500	56146550	56146600	56146750	56146100
	€	146,00	146,00	146,00	146,00	160,00	176,00
H1757/T	Codice	56175450	56175500	56175550	56175600	56175750	56175750
	€	166,00	166,00	166,00	166,00	182,00	198,00

## Termoarredi ECO PLUS/Q colore bianco RAL 9016 (con tubolare a sezione quadrata)

Modello		L 450	L 500	L 550	L 600	L 750	L 1000
H780/Q	Codice	56713451	56713501	56713551	56713601	56713751	56713101
	€	192,00	192,00	192,00	192,00	202,00	224,00
H1165/Q	Codice	56114451	56114501	56114551	56114601	56114751	56114101
	€	232,00	232,00	232,00	232,00	250,00	270,00
H1440/Q	Codice	56146451	56146501	56146551	56146601	56146751	56146101
	€	268,00	268,00	268,00	268,00	290,00	306,00
H1770/Q	Codice	56175451	56175501	56175551	56175601	56175751	56175751
	€	300,00	300,00	300,00	300,00	320,00	340,00

## Tipologie di allacciamento radiatori ECO PLUS



# ECO PLUS

Radiatori e termoarredi tubolari ad alto rendimento progettati per lavorare a bassa temperatura

## Accessori Radiatori ECO PLUS

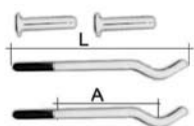
Confezione tappi e riduzioni\*



\* Tutti i radiatori ECO PLUS vengono forniti di serie con n. 4 riduzioni G 1 1/4" - G 1/2" e n. 2 tappi ciechi da G 1/2"

	Codice	€
n. 1 riduzione G1 1/4 - G 1 destra	55030100	8,00
n. 1 riduzione G1 1/4 - G 3/4 destra	55030101	8,00
n. 1 riduzione G1 1/4 - G 3/8 destra	55030102	8,00
n. 1 tappo cieco G1 1/4 destro	55030103	8,00
n. 1 riduzione G1 1/4 - G 1 sinistra	55030110	8,00
n. 1 riduzione G1 1/4 - G 3/4 sinistra	55030111	8,00
n. 1 riduzione G1 1/4 - G 3/8 sinistra	55030112	8,00
n. 1 tappo cieco G1 1/4 sinistra	55030113	8,00

Mensole regolabili a percussione



L=190	A=90	55030120	7,00
L=240	A=140	55030121	7,00

Portasciugamano



270x75 mm Ø 25	55030130	58,00
405x75 mm Ø 25	55030131	58,00
540x75 mm Ø 25	55030132	58,00
810x75 mm Ø 25	55030133	58,00

## Accessori Radiatori e termoarredi ECO PLUS

Valvola e detentore con attacco per tubo in rame



Valvola dritta	55030140	168,00
Valvola a 90°	55030141	168,00

Valvola termostattizzabile monotubo/bitubo con by-pass e detentore Interasse 50 mm



Valvola dritta	55030150	126,00
Valvola a 90°	55030151	128,00

Testa termostatica con sensore a liquido



55030160	82,00
----------	-------

Kit valvole + testa termostatica bianca + coppia raccordi

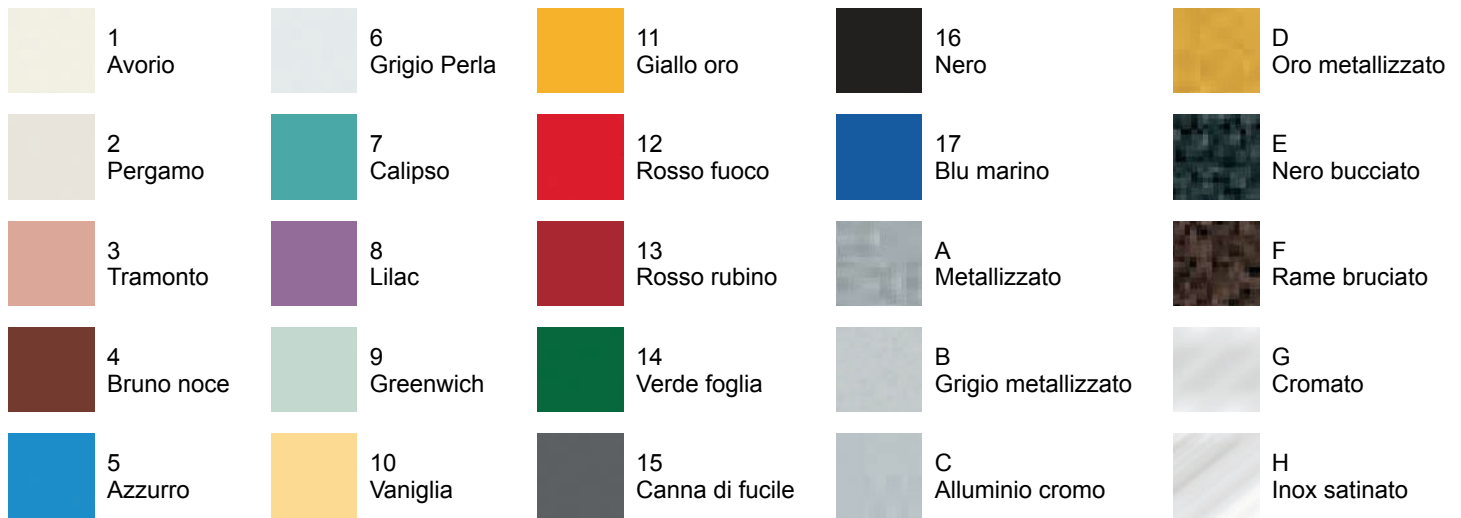


Per tubo in rame	55030170	90,00
Per tubo in pex/multistrato	55030171	94,00

# ECO PLUS

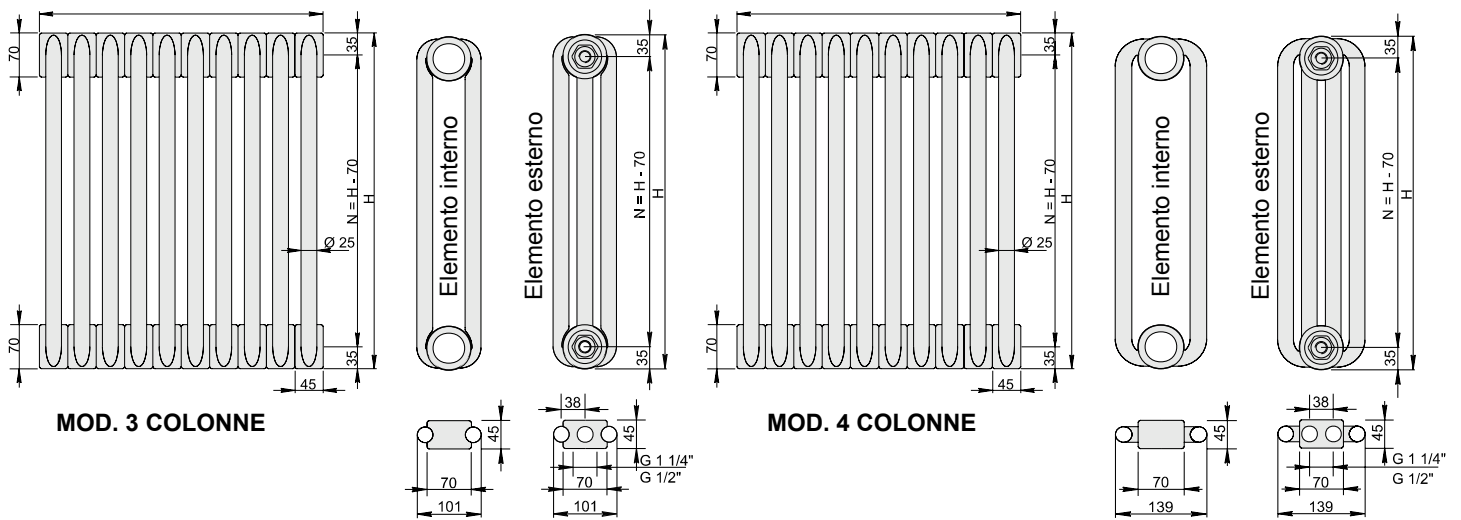
Radiatori e termoarredi tubolari ad alto rendimento progettati per lavorare a bassa temperatura

## Colori disponibili per personalizzare i radiatori ed i termoarredi ECO PLUS



- ECO PLUS con colori speciali **pastello (da 1 a 17)** incremento di prezzo del 30% rispetto al colore standard bianco RAL 9016
- ECO PLUS con colori speciali **metallizzati (da A a H)** incremento di prezzo del 40% rispetto al colore standard bianco RAL 9016

## Dati tecnici radiatori ECO PLUS



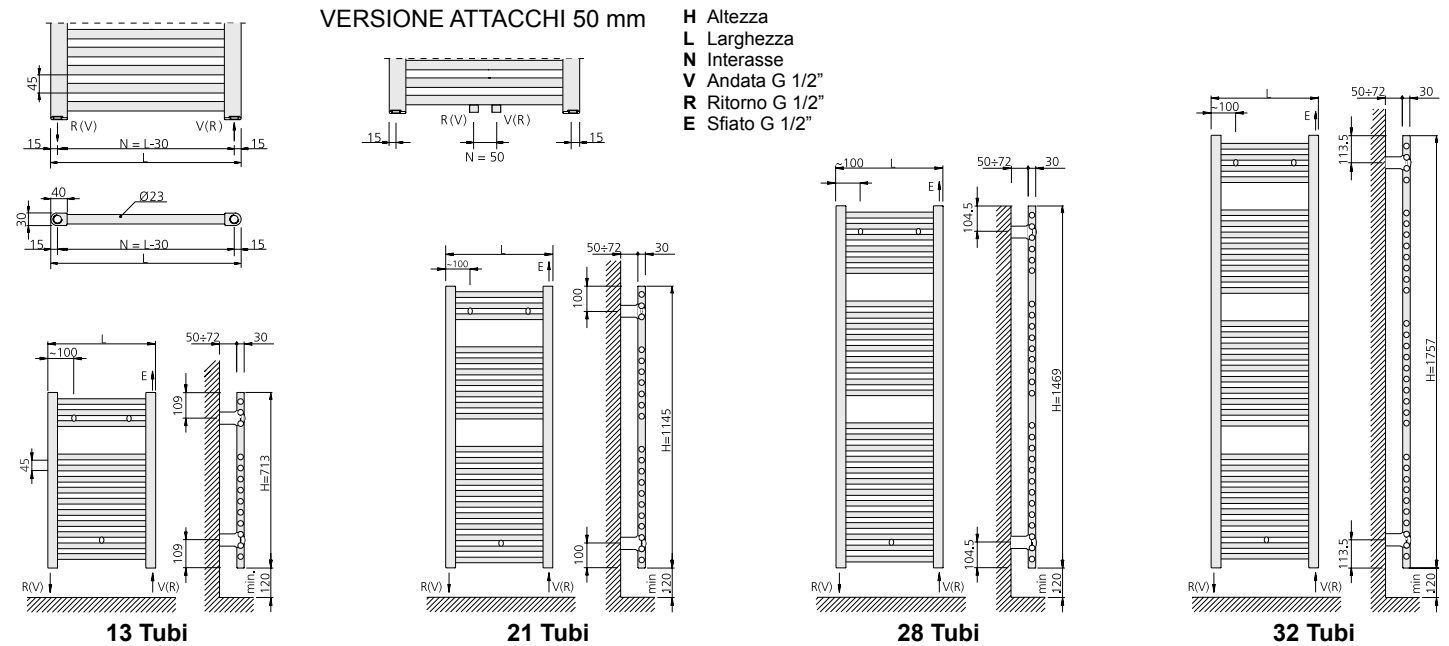
Modello	Altezza H (mm)	Spessore T (mm)	Interasse N (mm)	Peso (Kg)	Esponente (n.)	Contenuto (litri)	Resa el. int.* (W)	Resa el. est.* (W)
600/3	600	101	535	1,18	1,27	0,73	23	29
670/3	670	101	600	1,30	1,27	0,80	25	31
685/3	685	101	615	1,33	1,27	0,82	26	33
750/3	750	101	685	1,42	1,28	0,86	28	35
885/3	885	101	815	1,67	1,28	1,01	32	40
1800/3	1800	101	1735	3,78	1,31	1,31	60	75
2000/3	2000	101	1935	3,95	1,30	1,66	67	84
600/4	600	139	535	1,30	1,27	0,80	26	33
670/4	670	139	600	1,43	1,27	0,89	29	36
685/4	685	139	615	1,46	1,27	0,97	30	38
750/4	750	139	685	1,58	1,28	0,97	32	40
885/4	885	139	815	1,86	1,28	1,13	37	46
1800/4	1800	139	1735	3,82	1,31	2,11	68	85
2000/4	2000	139	1935	4,17	1,30	2,34	76	95

\* Temperatura acqua in ingresso 45 °C, ΔT 10 °C, temperatura ambiente 20 °C

# ECO PLUS

Radiatori e termoarredi tubolari ad alto rendimento progettati per lavorare a bassa temperatura

## Dati Tecnici termoarredi ECO PLUS/T (con tubolare a sezione circolare)



Modello	Larghezza H (mm)	Interasse N (mm)	Peso (Kg)	Contenuto (litri)	Esponente (n.)	Resa Termica <sup>(1)</sup> (W)	Resa Termica <sup>(2)</sup> (W)
713/450	435	405	4,81	2,91	1,25	294	258
713/500	485	455	5,16	3,14	1,25	325	286
713/550	535	505	5,54	3,36	1,25	355	312
713/600	585	555	5,87	3,59	1,25	386	340
713/750	735	705	6,92	4,26	1,24	476	421
713/100	985	955	8,61	5,39	1,23	623	548
1145/450	435	405	7,71	4,69	1,28	457	402
1145/500	485	455	8,26	5,05	1,27	505	444
1145/550	535	505	8,84	5,42	1,27	552	485
1145/600	585	555	9,37	5,78	1,27	600	528
1145/750	735	705	11,02	6,87	1,26	739	650
1145/100	985	955	13,81	8,69	1,25	968	851
1469/450	435	405	10,02	6,15	1,27	603	530
1469/500	485	455	10,81	6,63	1,27	660	580
1469/550	535	505	11,58	7,12	1,27	718	631
1469/600	585	555	12,24	7,60	1,27	778	684
1469/750	735	705	14,44	9,05	1,27	951	836
1469/100	985	955	18,22	11,48	1,27	1242	1092
1757/450	435	405	11,72	7,17	1,27	703	618
1757/500	485	455	12,51	7,72	1,26	776	685
1757/550	535	505	13,48	8,28	1,26	848	746
1757/600	585	555	14,24	8,83	1,26	922	783
1757/750	735	705	16,74	10,49	1,25	1137	1001
1757/100	985	955	21,02	13,26	1,24	1490	1304

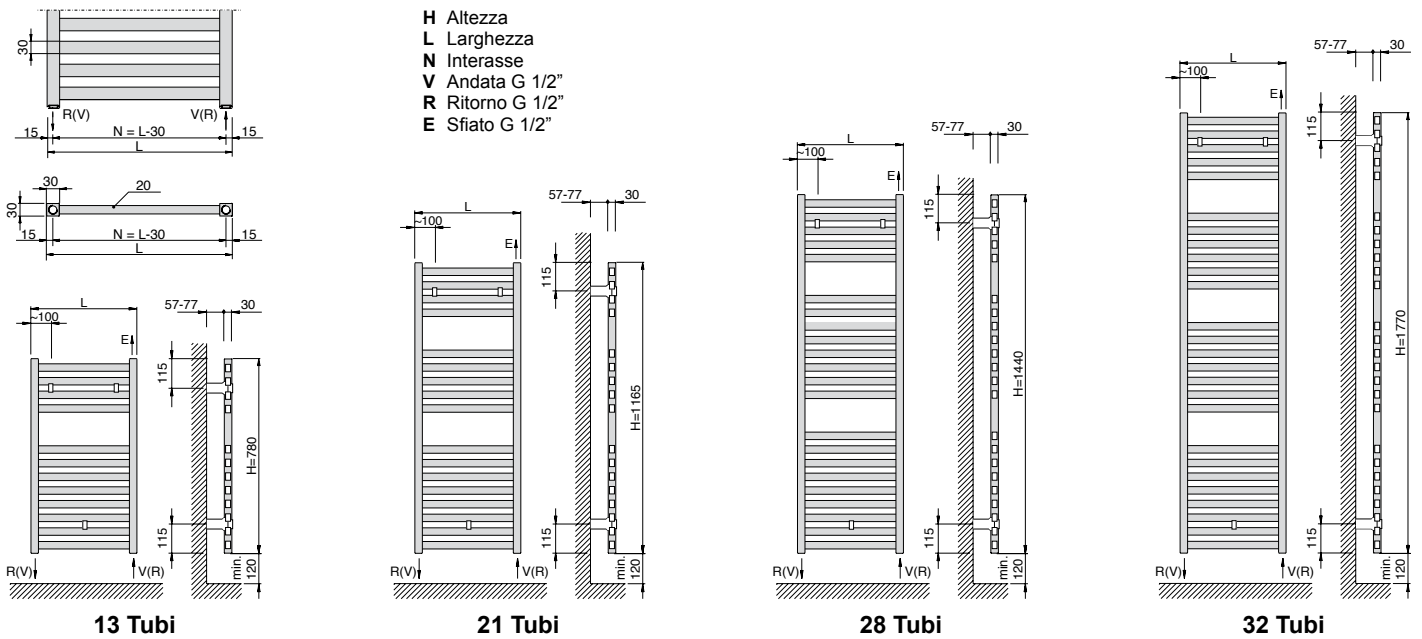
<sup>(1)</sup> Temperatura acqua in ingresso 60 °C, ΔT 10 °C, temperatura ambiente 20 °C

<sup>(2)</sup> Temperatura acqua in ingresso 50 °C, ΔT 10 °C, temperatura ambiente 20 °C

# ECO PLUS

Radiatori e termoarredi tubolari ad alto rendimento progettati per lavorare a bassa temperatura

## Dati Tecnici termoarredi ECO PLUS/Q (con tubolare a sezione quadrata)



Modello	Larghezza H (mm)	Interasse N (mm)	Peso (Kg)	Contenuto (litri)	Esponente (n.)	Resa Termica <sup>(1)</sup> (W)	Resa Termica <sup>(2)</sup> (W)
<b>780/450</b>	435	405	4,93	3,20	1,24	286	248
<b>780/500</b>	485	455	5,29	3,48	1,24	315	274
<b>780/550</b>	535	505	5,64	3,75	1,24	343	308
<b>780/600</b>	585	555	6,01	4,03	1,24	372	334
<b>780/750</b>	735	705	7,08	4,86	1,23	456	410
<b>780/1000</b>	985	955	8,86	6,23	1,23	591	531
<b>1165/450</b>	435	405	7,16	4,62	1,25	417	375
<b>1165/500</b>	485	455	7,67	5,01	1,24	460	414
<b>1165/550</b>	535	505	8,17	5,40	1,24	502	451
<b>1165/600</b>	585	555	8,69	5,80	1,24	543	488
<b>1165/750</b>	735	705	10,21	6,97	1,24	666	579
<b>1165/1000</b>	985	955	12,72	8,92	1,24	863	750
<b>1165/450</b>	435	405	9,08	5,89	1,25	506	440
<b>1440/500</b>	485	455	9,74	6,39	1,25	558	485
<b>1440/550</b>	535	505	10,38	6,90	1,25	609	530
<b>1440/600</b>	585	555	11,06	7,40	1,25	659	579
<b>1440/750</b>	735	705	13,02	8,92	1,25	807	702
<b>1440/1000</b>	985	955	16,27	11,44	1,25	1047	911
<b>1770/450</b>	435	405	10,92	7,06	1,25	608	528
<b>1770/500</b>	485	455	11,70	7,65	1,25	669	582
<b>1770/550</b>	535	505	12,45	8,25	1,24	730	635
<b>1770/600</b>	585	555	13,26	8,85	1,24	791	688
<b>1770/750</b>	735	705	15,57	10,64	1,24	969	852
<b>1770/1000</b>	985	955	19,42	13,62	1,23	1257	1093

<sup>(1)</sup> Temperatura acqua in ingresso 60 °C, ΔT 10 °C, temperatura ambiente 20 °C

<sup>(2)</sup> Temperatura acqua in ingresso 50 °C, ΔT 10 °C, temperatura ambiente 20 °C