

# ECO PLUS

Radiateurs et chauffants porte-serviettes tubulaires à haute performance, conçus pour fonctionner à basse température



Radiateur ECOPLUS



Chauffants porte-serviettes ECOPLUS/T

## Radiateurs ECO PLUS 3 colonnes blanc RAL 9016

Modèle	hauteur (mm)	Empattement (mm)	Elément interne Code	Elément externe Code	Elément interne €	Elément externe €
<b>300/3</b>	300	235	55600310	55600312	20,00	26,00
<b>400/3</b>	400	335	55670310	55670312	20,00	26,00
<b>500/3</b>	500	435	55685310	55685312	18,00	26,00
<b>570/3</b>	570	500	55750310	55750312	18,00	24,00
<b>600/3</b>	600	535	55885310	55885312	18,00	24,00
<b>670/3</b>	670	600	55180310	55180312	18,00	24,00
<b>685/3</b>	685	615	55200310	55200312	18,00	24,00
<b>750/3</b>	750	685	55600410	55600412	22,00	28,00
<b>770/3</b>	770	700	55670410	55670412	22,00	28,00
<b>870/3</b>	870	800	55600314	55600316	22,00	28,00
<b>885/3</b>	885	815	55670314	55670316	22,00	28,00
<b>900/3</b>	900	835	55690314	55690316	24,00	30,00
<b>1000/3</b>	1000	935	55685314	55685316	26,00	34,00
<b>1200/3</b>	1200	1135	55750314	55750316	38,00	50,00
<b>1500/3</b>	1500	1435	55885314	55885316	48,00	64,00
<b>1800/3</b>	1800	1735	55600414	55600416	58,00	76,00
<b>2000/3</b>	2000	1935	55670414	55670416	66,00	88,00
<b>2500/3</b>	2500	2435	55600318	55600320	78,00	106,00

NB

- Chaque radiateur est constitué de 2 éléments externes et (n) d'éléments internes
- ECOPLUS les radiateurs sont livrés en standard avec 4 réductions G 1 "1/4 - G 1/2", un bouchon borgne G 1/2", une vanne d'évent
- Les prix ci-dessus se réfèrent à la couleur blanche standard RAL 9016.

# ECO PLUS

Radiateurs et chauffants porte-serviettes tubulaires à haute performance, conçus pour fonctionner à basse température

## Radiateurs ECO PLUS 4 colonnes blanc RAL 9016

Modèle	hauteur (mm)	Empattement (mm)	Elément interne Code	Elément externe Code	Elément interne €	Elément interne €
300/4	300	235	55670318	55670320	22,00	32,00
400/4	400	335	55685318	55685320	22,00	32,00
500/4	500	435	55750318	55750320	18,00	28,00
570/4	570	500	55885318	55885320	20,00	30,00
600/4	600	535	55600418	55600420	20,00	30,00
670/4	670	600	55670418	55670420	20,00	30,00
685/4	685	615	55685410	55685412	20,00	30,00
750/4	750	685	55750410	55750412	22,00	32,00
770/4	770	700	55885410	55885412	22,00	32,00
870/4	870	800	55180410	55180412	24,00	34,00
885/4	885	815	55200410	55200412	24,00	34,00
900/4	900	835	55685414	55685416	24,00	36,00
1000/4	1000	935	55750414	55750416	26,00	40,00
1200/4	1200	1135	55885414	55885416	36,00	58,00
1500/4	1500	1435	55685418	55685420	52,00	76,00
1800/4	1800	1735	55750418	55750420	62,00	94,00
2000/4	2000	1935	55885418	55885420	70,00	104,00
2500/4	2500	2435	55180404	55180408	84,00	128,00

NB

- Chaque radiateur est constitué de 2 éléments externes et (n) d'éléments internes
- ECOPLUS les radiateurs sont livrés en standard avec 4 réductions G 1 "1/4 - G 1/2", un bouchon borgne G 1/2", une vanne d'évent
- Les prix ci-dessus se réfèrent à la couleur blanche standard RAL 9016.

## ECO PLUS/T radiateur couleur blanc RAL 9016 (avec section circulaire tubulaire)

Modèle		L 435	L 485	L 535	L 585	L 735	L 985
H713/T	Code	56713450	56713500	56713550	56713600	56713750	56713100
	€	112,00	112,00	112,00	112,00	124,00	136,00
H1145/T	Code	56114450	56114500	56114550	56114600	56114750	56114100
	€	130,00	130,00	130,00	130,00	144,00	156,00
H1469/T	Code	56146450	56146500	56146550	56146600	56146750	56146100
	€	154,00	154,00	154,00	154,00	170,00	186,00
H1757/T	Code	56175450	56175500	56175550	56175600	56175750	56175100
	€	176,00	176,00	176,00	176,00	194,00	210,00

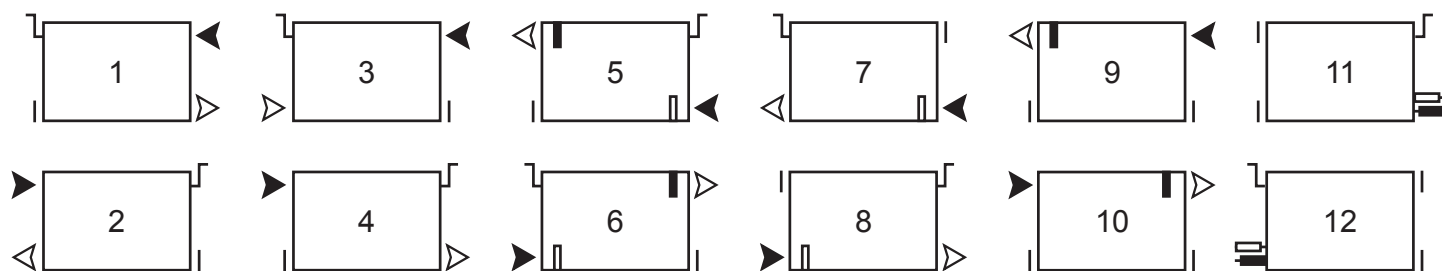
## ECO PLUS/Q radiateur couleur blanc RAL 9016 (avec section carrée tubulaire)

Modèle		L 435	L 485	L 535	L 585	L 735	L 985
H780/Q	Code	56713451	56713501	56713551	56713601	56713751	56713101
	€	212,00	220,00	224,00	226,00	236,00	262,00
H1165/Q	Code	56114451	56114501	56114551	56114601	56114751	56114101
	€	258,00	262,00	268,00	274,00	288,00	312,00
H1440/Q	Code	56146451	56146501	56146551	56146601	56146751	56146101
	€	296,00	300,00	310,00	320,00	338,00	356,00
H1770/Q	Code	56175451	56175501	56175551	56175601	56175751	56175101
	€	340,00	344,00	348,00	354,00	374,00	396,00

# ECO PLUS

Radiateurs et chauffants porte-serviettes tubulaires à haute performance, conçus pour fonctionner à basse température

## Types de connexion pour les radiateurs ECO PLUS

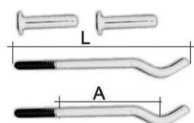


## Accessoires Radiateurs ECO PLUS et porte-serviettes chauffants

Code

€

Étagères à percussion réglables



L=190

A=90

55030120

7,00

L=240

A=140

55030121

7,00

Valve et support avec connexion pour tuyau en cuivre



Vanne droite

55030140

168,00

Vanne à 90°

55030141

168,00

Vanne thermostatique à simple / double tuyau avec by-pass et bride de serrage 50 mm



Vanne droite

55030150

126,00

Vanne à 90°

55030151

128,00

Tête thermostatique avec capteur de liquide



mod. standard

55030161

30,00

mod. chrome

55030160

82,00

Adaptateurs pour tuyaux hydrauliques



Pour les tuyaux en cuivre

55030170

9,00

Pour le tuyau de pex

55030171

11,00

Pour tube multicouche

55030172

12,00

Valve thermostatique chromée et support



mod. droit

55030173

62,00

mod. équipe

55030174

62,00

Valve thermostatique coaxiale chromée et support



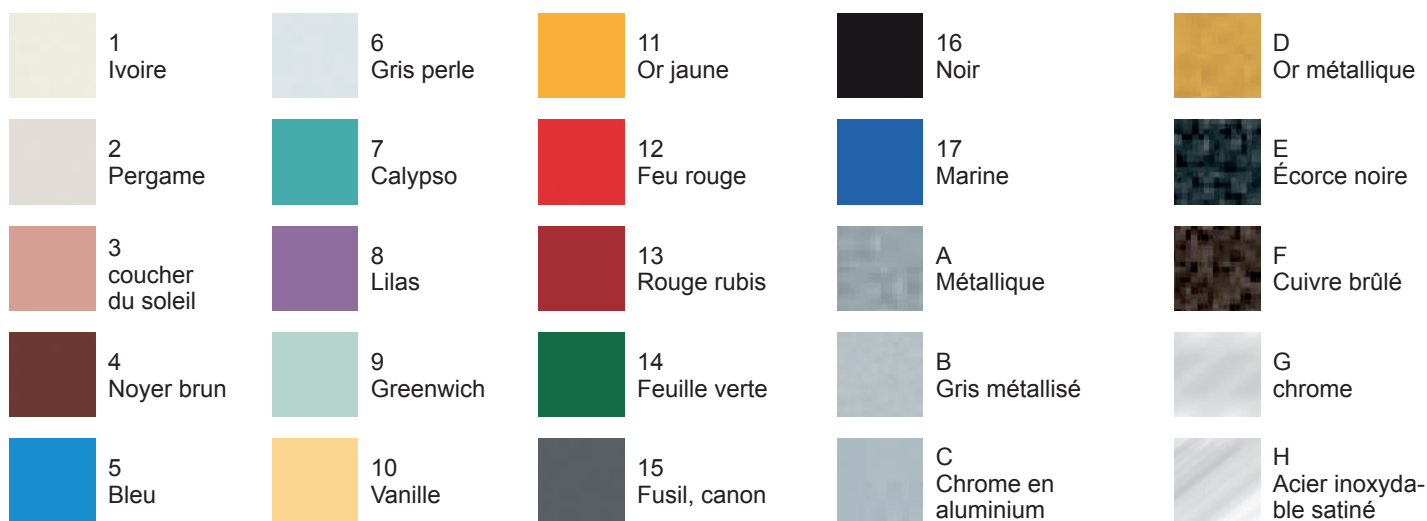
55030175

98,00

# ECO PLUS

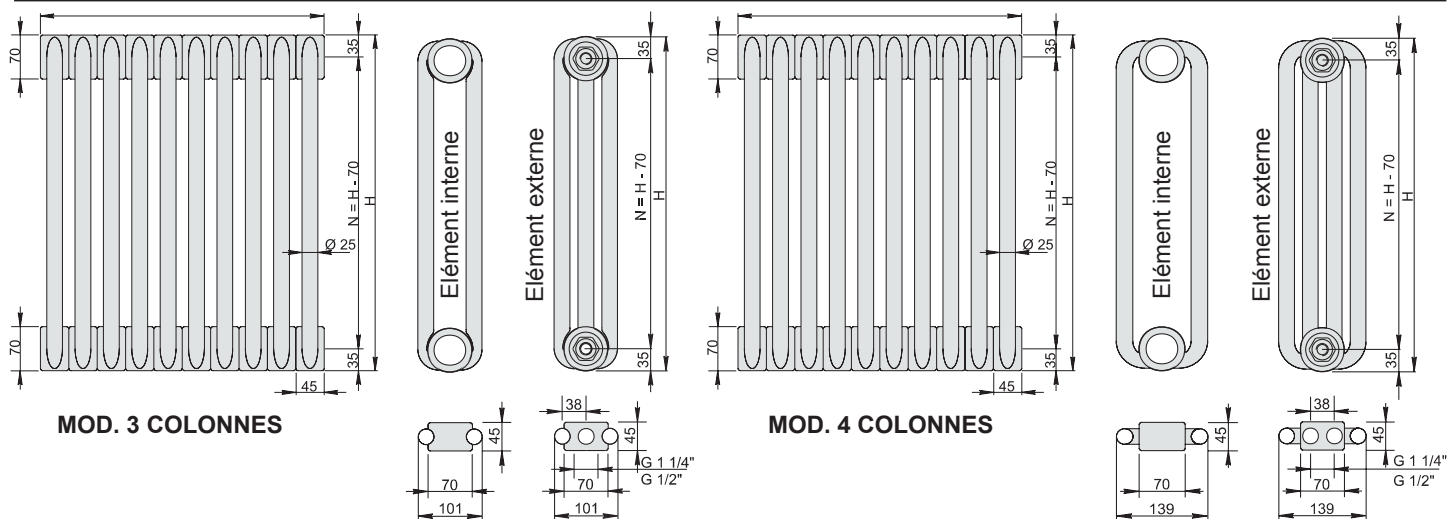
Radiateurs et chauffants porte-serviettes tubulaires à haute performance, conçus pour fonctionner à basse température

## Couleurs disponibles pour personnaliser les radiateurs et les radiateurs ECO PLUS



ECO PLUS avec des couleurs spéciales pastel (de 1 à 17) Augmentation de 30% du prix par rapport à la couleur blanche standard RAL 9016  
 ECO PLUS avec des couleurs métalliques spéciales (de A à H) 40% d'augmentation de prix par rapport à la couleur blanche standard RAL 9016

## Données techniques pour les radiateurs ECO PLUS



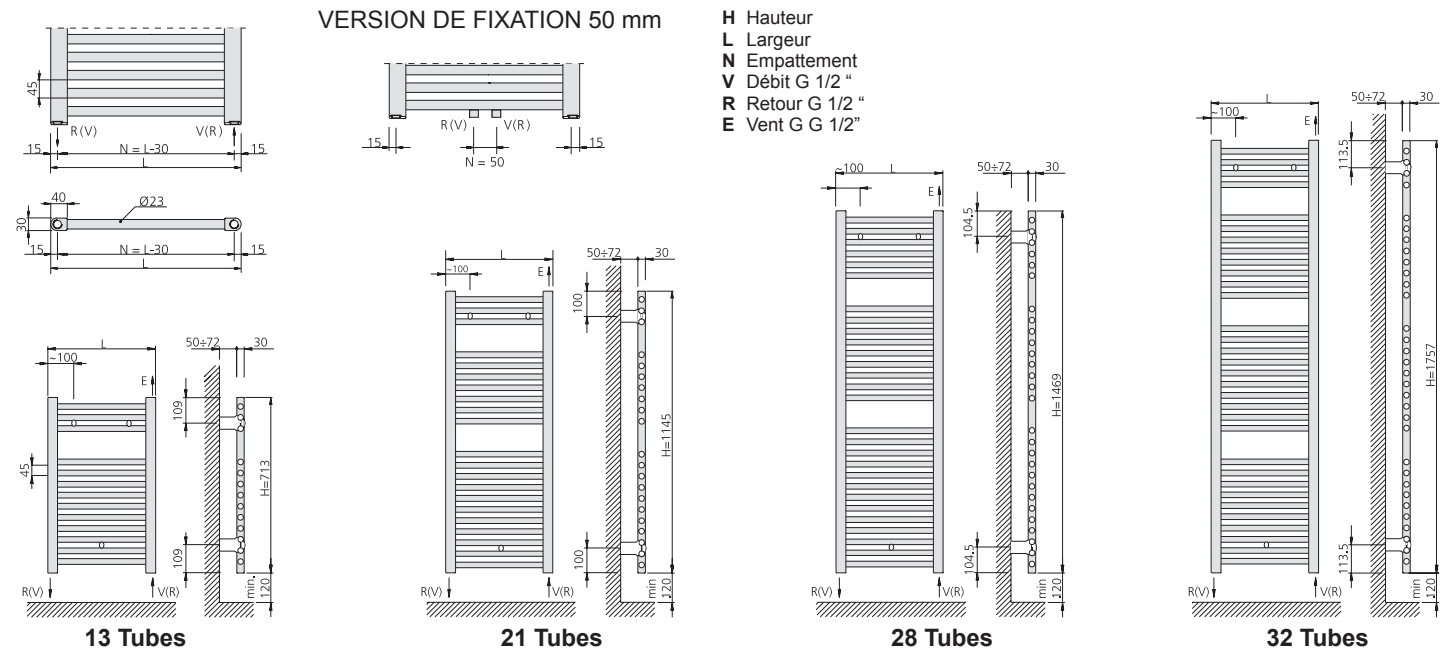
Modèle	Hauteur H (mm)	Épaisseur T (mm)	Empattement N (mm)	Poids (Kg)	Exposant (n.)	Contenu (litri)	Rend. el. int.* (W)	Rend. el. est.* (W)
600/3	600	101	535	1,18	1,27	0,73	23	29
670/3	670	101	600	1,30	1,27	0,80	25	31
685/3	685	101	615	1,33	1,27	0,82	26	33
750/3	750	101	685	1,42	1,28	0,86	28	35
885/3	885	101	815	1,67	1,28	1,01	32	40
1800/3	1800	101	1735	3,78	1,31	1,31	60	75
2000/3	2000	101	1935	3,95	1,30	1,66	67	84
600/4	600	139	535	1,30	1,27	0,80	26	33
670/4	670	139	600	1,43	1,27	0,89	29	36
685/4	685	139	615	1,46	1,27	0,97	30	38
750/4	750	139	685	1,58	1,28	0,97	32	40
885/4	885	139	815	1,86	1,28	1,13	37	46
1800/4	1800	139	1735	3,82	1,31	2,11	68	85
2000/4	2000	139	1935	4,17	1,30	2,34	76	95

\*Température de l'eau d'entrée 45 °C, ΔT 10 °C, température ambiante 20 °C

# ECO PLUS

Radiateurs et chauffants porte-serviettes tubulaires à haute performance, conçus pour fonctionner à basse température

## Données techniques ECO PLUS / T Porte-serviettes chauffants (avec section tubulaire circulaire)



Modèle	Largeur L (mm)	Empattement N (mm)	Poids (Kg)	Contenu (litri)	Exposant (n.)	Rend. thermique <sup>(1)</sup> (W)	Rend. thermique <sup>(2)</sup> (W)
713/435	435	405	4,81	2,91	1,25	294	258
713/485	485	455	5,16	3,14	1,25	325	286
713/535	535	505	5,54	3,36	1,25	355	312
713/585	585	555	5,87	3,59	1,25	386	340
713/735	735	705	6,92	4,26	1,24	476	421
713/985	985	955	8,61	5,39	1,23	623	548
1145/435	435	405	7,71	4,69	1,28	457	402
1145/485	485	455	8,26	5,05	1,27	505	444
1145/535	535	505	8,84	5,42	1,27	552	485
1145/585	585	555	9,37	5,78	1,27	600	528
1145/735	735	705	11,02	6,87	1,26	739	650
1145/985	985	955	13,81	8,69	1,25	968	851
1469/435	435	405	10,02	6,15	1,27	603	530
1469/485	485	455	10,81	6,63	1,27	660	580
1469/535	535	505	11,58	7,12	1,27	718	631
1469/585	585	555	12,24	7,60	1,27	778	684
1469/735	735	705	14,44	9,05	1,27	951	836
1469/985	985	955	18,22	11,48	1,27	1242	1092
1757/435	435	405	11,72	7,17	1,27	703	618
1757/485	485	455	12,51	7,72	1,26	776	685
1757/535	535	505	13,48	8,28	1,26	848	746
1757/585	585	555	14,24	8,83	1,26	922	783
1757/735	735	705	16,74	10,49	1,25	1137	1001
1757/985	985	955	21,02	13,26	1,24	1490	1304

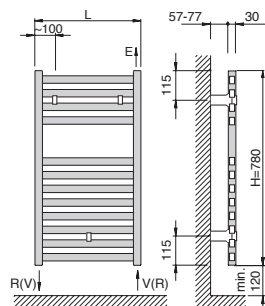
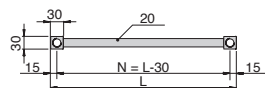
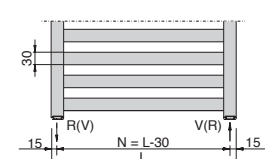
(1) Température de l'eau d'entrée 60 °C, ΔT 10 °C, température ambiante 20 °C

(2) Température de l'eau d'entrée 50 °C, ΔT 10 °C, température ambiante 20 °C

# ECO PLUS

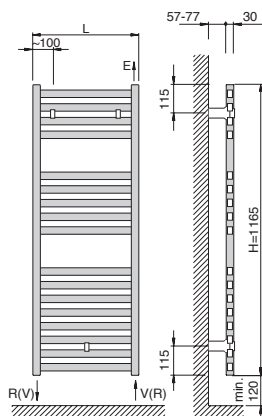
Radiateurs et chauffants porte-serviettes tubulaires à haute performance, conçus pour fonctionner à basse température

## Données techniques ECO PLUS / Q Porte-serviettes chauffants (avec section carrée tubulaire)

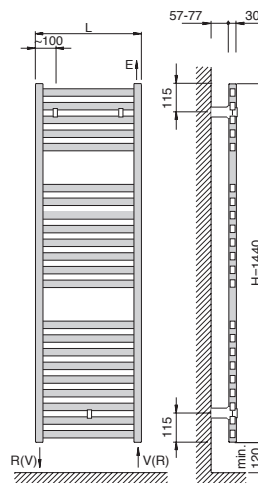


13 Tubes

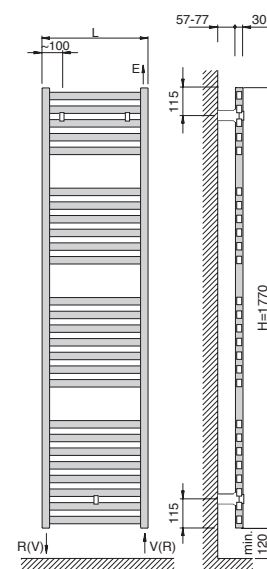
H Hauteur  
L Largeur  
N Empattement  
V Débit G 1/2 "  
R Retour G 1/2 "  
E Vent G G 1/2 "



21 Tubes



28 Tubes



32 Tubes

Modèle	Largeur L (mm)	Empattement N (mm)	Poids (Kg)	Contenu (litri)	Exposant (n.)	Rend. thermique <sup>(1)</sup> (W)	Rend. thermique <sup>(2)</sup> (W)
780/435	435	405	4,93	3,20	1,24	286	248
780/485	485	455	5,29	3,48	1,24	315	274
780/535	535	505	5,64	3,75	1,24	343	308
780/585	585	555	6,01	4,03	1,24	372	334
780/735	735	705	7,08	4,86	1,23	456	410
780/985	985	955	8,86	6,23	1,23	591	531
1165/435	435	405	7,16	4,62	1,25	417	375
1165/485	485	455	7,67	5,01	1,24	460	414
1165/535	535	505	8,17	5,40	1,24	502	451
1165/585	585	555	8,69	5,80	1,24	543	488
1165/735	735	705	10,21	6,97	1,24	666	579
1165/985	985	955	12,72	8,92	1,24	863	750
1440/435	435	405	9,08	5,89	1,25	506	440
1440/485	485	455	9,74	6,39	1,25	558	485
1440/535	535	505	10,38	6,90	1,25	609	530
1440/585	585	555	11,06	7,40	1,25	659	579
1440/735	735	705	13,02	8,92	1,25	807	702
1440/985	985	955	16,27	11,44	1,25	1047	911
1770/435	435	405	10,92	7,06	1,25	608	528
1770/485	485	455	11,70	7,65	1,25	669	582
1770/535	535	505	12,45	8,25	1,24	730	635
1770/585	585	555	13,26	8,85	1,24	791	688
1770/735	735	705	15,57	10,64	1,24	969	852
1770/985	985	955	19,42	13,62	1,23	1257	1093

(1) Température de l'eau d'entrée 60 °C, ΔT 10 °C, température ambiante 20 °C

(2) Température de l'eau d'entrée 50 °C, ΔT 10 °C, température ambiante 20 °C