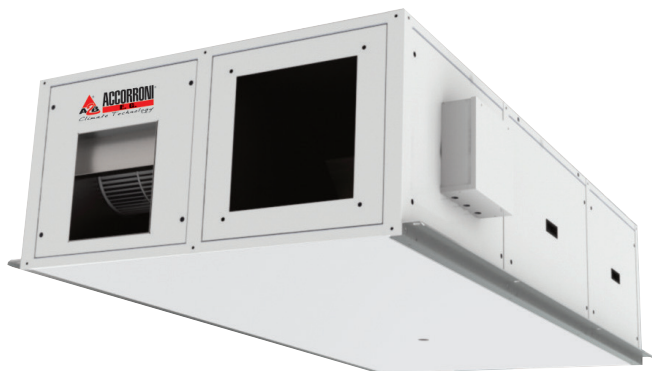


A_CFR+ A_CFRE+

Unità di recupero di calore orizzontale con scambiatore statico in controcorrente di alluminio



A_CFR+ / A_CFRE+



RISPARMIO
ENERGETICO



RINNOVO
DELL'ARIA



FILTRAZIONE
DELL'ARIA



RECUPERO
ENERGETICO



DIMENSIONI
COMPATTE

Caratteristiche tecniche e costruttive

Le unità di recupero A_CFR+ e sono caratterizzate da ridotte dimensioni e facilità di montaggio.

I recuperatori A_CFR+ permettono di coniugare il massimo comfort ambientale con un sicuro risparmio energetico.

Negli attuali impianti di condizionamento e trattamento dell'aria è necessario creare una ventilazione forzata che comporta tuttavia l'espulsione dell'aria trattata, determinando un notevole consumo energetico ed un aumento dei costi.

Le serie A_CFR+, intendono risolvere questi problemi utilizzando un recuperatore di tipo statico.

Il recuperatore consiste in una piastra di alluminio, con flussi aria mantenuti separati da apposita sigillatura; questo sistema permette di risparmiare fino al 80% dell' energia termica che altrimenti andrebbe persa durante i ricambi d'aria.

Queste unità di recupero di ultima generazione, si integrano in maniera ottimale ai tradizionali sistemi realizzati con ventilconvettori, radiatori ed unità di condizionamento, funzionano sia in regime invernale che estivo.

Le serie A_CFR+ sono composte ciascuna da nove modelli che coprono un campo di portate da 400 m³/h a 4700 m³/h.

Ogni modello è disponibile in due versioni:

- con ventilatore tradizionale nella versione A_CFR+
- con ventilatori inverter nella versione A_CFRE+

È inoltre possibile scegliere numerosi accessori che permettono di configurare qualsiasi tipo di impianto di Ventilazione Meccanica Controllata.

Le elevate pressioni statiche disponibili permettono il montaggio di canali, consentendo l'estrazione o l'immissione dell'aria su più ambienti.

- Recuperatore di calore ad alto rendimento di tipo statico a piastre in alluminio con flussi d'aria in controcorrente con passo ravvicinato
- Struttura a pannelli tipo sandwich spessore 20 mm in lamiera preverniciata, con isolamento termoacustico in poliuretano iniettato con densità 45 kg m³
- Elettroventilatori centrifughi a doppia aspirazione a pale avanti con motore elettrico direttamente accoppiato, regolabile in continuo
- Vasca di raccolta condensa in lamiera zincata con attacco di scarico inferiore
- Corpo ventilante montato su antivibranti per non trasmettere vibrazioni
- Recuperatore estraibile dal basso
- Sezioni di filtrazione costituite da filtri compatti a celle in polipropilene a bassa perdita di carico, estraibili lateralmente, in classe di efficienza F7 nel flusso di rinnovo ed M5 nel flusso di espulsione
- Sistema di free-cooling integrato

MODELLI A_CFRE+

Stesse caratteristiche tecniche dei modelli A_CFR+ con differente sezione ventilante composta da elettroventilatori centrifughi a doppia aspirazione a pale avanti con motore elettrico ad alta efficienza a tecnologia EC

SISTEMA DI SANIFICAZIONE ARIA OPZIONALE

Tutti i modelli della serie A_CFR+ e A_CFRE+ possono essere forniti completi del sistema di ionizzazione dell'aria denominato BIOXIGEN®.

Tale sistema sanifica e deodorizza l'aria di rinnovo immessa nei locali e le superfici della macchina 24 ore su 24.

Grazie a questo sistema oltre a recuperare il calore è possibile migliorare le caratteristiche biochimiche dell'aria che viene respirata.

Il sistema BIOXIGEN® è quindi ideale per strutture come ospedali, cliniche, scuole e case di riposo per anziani.

Modello	Portata aria m ³ /h	Efficienza invernale %	Efficienza estiva %	Codice	€
A_CFR+ 40	400	81,8	76,5	75800301	2.930,00
A_CFR+ 75	750	86,8	80,0	75800302	4.140,00
A_CFR+ 100	1000	85,3	77,9	75800303	4.370,00
A_CFR+ 150	1600	81,8	75,4	75800304	4.820,00
A_CFR+ 200	2050	82,3	76,5	75800305	5.930,00
A_CFR+ 320	3150	80,8	75,5	75800306	6.390,00
A_CFR+ 400	3750	81,0	76,3	75800307	7.280,00
A_CFR+ 500	4700	81,1	76,2	75800308	8.440,00

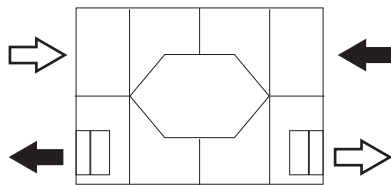
A_CFR+ A_CFRE+

Unità di recupero di calore orizzontale con scambiatore statico in controcorrente di alluminio

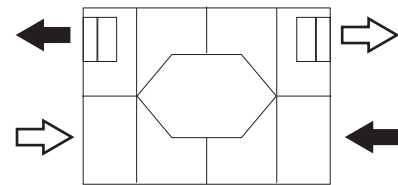
Modello	Portata aria m ³ /h	Efficienza invernale %	Efficienza estiva %	Codice	€
A_CFRE+ 40	400	81,8	76,5	75801301	3.970,00
A_CFRE+ 75	750	86,8	80,0	75801302	5.530,00
A_CFRE+ 100	1000	85,3	77,9	75801303	5.780,00
A_CFRE+ 150	1600	81,8	75,4	75801304	6.480,00
A_CFRE+ 200	2050	82,3	75,5	75801305	7.460,00
A_CFRE+ 320	3150	80,8	75,5	75801306	8.240,00
A_CFRE+ 400	3750	81,0	76,3	75801307	9.500,00
A_CFRE+ 500	4700	81,1	76,2	75801308	10.340,00

Orientamenti disponibili

Orientamento tipo 01



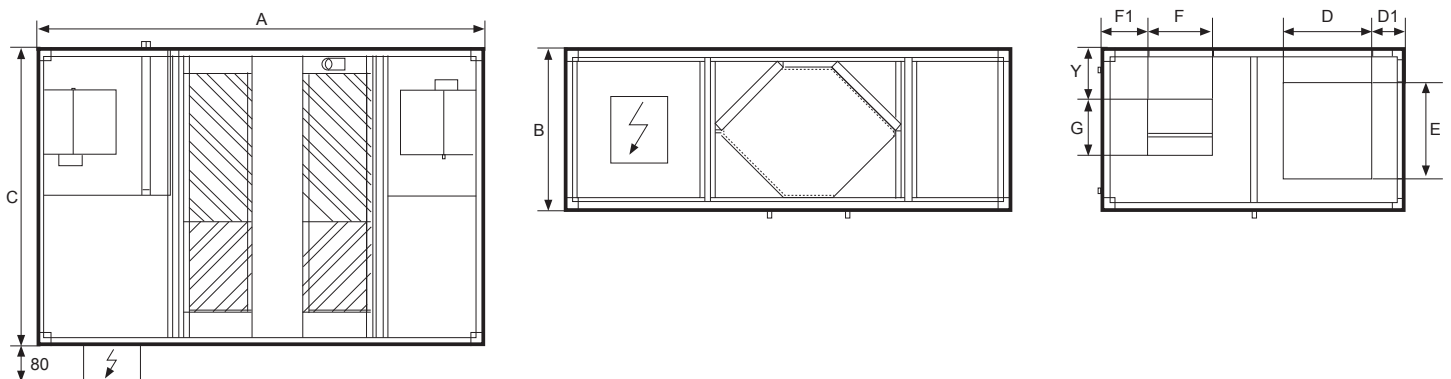
Orientamento tipo 02



Legenda: Aria espulsa Aria di rinnovo

Nota Bene: gli orientamento raffigurati sono relativi alla macchina vista dall'alto

Dimensioni e pesi modelli A_CFR+ A_CFRE+



Modello	Dimensioni										Peso
	A	B	C	D	D1	E	F	G	G1*	Y	
	mm	mm	mm	mm	mm	mm	mm	mm	Ø gas	mm	Kg
40	1480	380	800	200	110	210	230	70	3/4"	115	90
75	1940	480	990	300	100	310	230	210	3/4"	160	140
100	1940	480	990	300	100	310	230	260	3/4"	160	150
150	2200	550	1000	300	100	410	230	260	3/4"	90	170
200	2200	550	1400	500	100	410	300	260	3/4"	90	200
320	2500	680	1290	400	130	510	330	290	3/4"	115	210
400	2500	680	1400	500	100	510	330	290	1"	115	240
500	2500	680	1700	500	185	510	330	290	1"	115	270

* Connessioni batteria ad acqua di post riscaldamento (opzionale)

A_CFR+ A_CFRE+

Unità di recupero di calore orizzontale con scambiatore statico in controcorrente di alluminio

Accessori A_CFR+ A_CFRE+

Modello		40	75	100	150	200	320	400	500
Resistenza elettrica di post-riscaldamento	kW	1,5	3,0	3,0	6,0	6,0	12,0	12,0	18,0
	Codice	75800321	75800322	75800322	75800323	75800323	75800326	75800326	75800328
	€	580,00	642,00	642,00	812,00	812,00	1.176,00	1.176,00	1.528,00
Batteria interna di post-riscaldamento ad acqua	kW	3,3	6,5	7,8	10,7	14,8	20,5	23,7	30,4
	Codice	75800331	75800332	75800333	75800334	75800335	75800336	75800337	75800338
	€	350,00	428,00	428,00	492,00	582,00	626,00	756,00	828,00
Sezione con batteria ad acqua da canale caldo/freddo	Codice	75800341	75800342	75800343	75800344	75800345	75800346	75800347	75800348
	€	714,00	938,00	938,00	1.042,00	1.198,00	1.234,00	1.268,00	1.554,00
Filtro ad alta efficienza in espulsione F7	Codice	75800351	75800352	75800353	75800354	75800355	75800356	75800357	75800358
	€	74,00	128,00	128,00	144,00	176,00	192,00	210,00	224,00
Kit by pass free cooling automatico	Codice	75800361	75800361	75800361	75800361	75800361	75800361	75800361	75800361
	€	342,00	342,00	342,00	342,00	342,00	342,00	342,00	342,00
Termostato antigelo	Codice	75800362	75800362	75800362	75800362	75800362	75800362	75800362	75800362
	€	168,00	168,00	168,00	168,00	168,00	168,00	168,00	168,00
Kit n. 4 attacchi circolari	Codice	75800371	75800372	75800373	75800374	75800375	75800376	75800377	75800378
	€	192,00	242,00	278,00	324,00	348,00	366,00	402,00	418,00
Silenziatori da canale	Codice	75800381	75800382	75800382	75800384	75800385	75800386	75800387	75800388
	€	448,00	828,00	828,00	866,00	904,00	972,00	1.068,00	1.250,00
Kit lampade di segnalazione	Codice	75800363	75800363	75800363	75800363	75800363	75800363	75800363	75800363
	€	290,00	290,00	290,00	290,00	290,00	290,00	290,00	290,00
Pressostato per la segnalazione filtri sporchi	Codice	75800364	75800364	75800364	75800364	75800364	75800364	75800364	75800364
	€	162,00	162,00	162,00	162,00	162,00	162,00	162,00	162,00
Sistema di sanificazione Bioxigen®	Codice	75800391	75800392	75800392	75800394	75800395	75800396	75800397	75800397
	€	592,00	650,00	650,00	792,00	1.170,00	1.238,00	1.432,00	1.432,00
Kit valvola a 2 vie per batteria interna	Codice	75800365	75800365	75800365	75800365	75800365	75800365	75800365	75801365
	€	280,00	280,00	280,00	280,00	280,00	280,00	280,00	450,00
Kit valvola a 2 vie per batteria da canale	Codice	75800366	75800366	75800366	75800366	75800366	75801366	75801366	75802366
	€	276,00	276,00	276,00	276,00	276,00	284,00	284,00	450,00
Sistema di gestione integrale a parete	Codice	75800451	75800451	75800453	75800453	75800455	75800455	75800457	75800458
	€	1.358,00	1.358,00	1.520,00	1.520,00	1.614,00	1.614,00	1.700,00	1.840,00
Selettore elettronico velocità A_CFR+	Codice	-	75800367	75800367	75800367	75800367	75800367	75800367	75800367
	€	-	40,00	40,00	40,00	40,00	40,00	40,00	40,00
Inverter A_CFR+	Codice	75800368	-	-	-	-	-	-	-
	€	134,00	-	-	-	-	-	-	-
Inverter	Codice	-	-	-	-	-	-	75800461	75800461
	€	-	-	-	-	-	-	1.732,00	1.732,00
Pannello di controllo unità A_CFR+	Codice	75800369	75800369	75800369	75800369	75800369	75800369	75800369	75800369
	€	188,00	188,00	188,00	188,00	188,00	188,00	188,00	188,00
Pannello di controllo unità A_CFRE+	Codice	75800461	75800461	75800461	75800461	75800461	75800461	75800461	75800461
	€	210,00	210,00	210,00	210,00	210,00	210,00	210,00	210,00
Terminale utente remoto	Codice	75800371	75800371	75800371	75800371	75800371	75800371	75800371	75800371
	€	420,00	420,00	420,00	420,00	420,00	420,00	420,00	420,00
Scheda seriale MODBUS	Codice	75800380	75800380	75800380	75800380	75800380	75800380	75800380	75800380
	€	240,00	240,00	240,00	240,00	240,00	240,00	240,00	240,00
Sensore CO2 da canale A_CFRE+	Codice	75801382	75800382	75800382	75800382	75800382	75800382	75800382	75800382
	€	812,00	812,00	812,00	812,00	812,00	812,00	812,00	812,00
Kit installazione da esterno	Codice	75801391	75801392	75801393	75801394	75801395	75801396	75801397	75801399
	€	672,00	744,00	744,00	780,00	824,00	866,00	908,00	956,00
Kit cuffie da esterno	Codice	75800471	75800472	75800473	75800474	75800475	75800476	75800477	75800478
	€	82,00	94,00	94,00	102,00	112,00	112,00	124,00	124,00

Resistenza elettrica di post-riscaldamento

La resistenza elettrica a filamento è installata all'interno della macchina ed è completa di termostato di sicurezza e relè di comando.

Modello	U.M.	40	75	100	150	200	320	400	500
Potenza nominale	V	1,5	3,0	3,0	6,0	6,0	12,0	12,0	18,0
Tensione	W	230	230	230	400	400	400	400	400
Fasi	n.	1	1	1	3	3	3	3	3
Stadi	n.	1	1	1	1	1	1	1	1
Assorbimento	A	6,5	13,0	4,3	8,65	8,65	17,3	17,3	26,0
Temperatura uscita aria	°C	26,0	26,7	23,8	26,0	23,6	26,2	24,5	26,2
Peso	Kg	1,5	1,5	2,5	2,5	2,5	5,0	5,0	8,0

Batteria interna di post-riscaldamento ad acqua

Batteria idronica fissata direttamente all'interno dell'unità all'uscita del recuperatore a flussi incrociati

Modello	U.M.	40	75	100	150	200	320	400	500
Resa termica	kW	3,3	6,5	7,8	10,7	14,8	20,5	23,7	30,4
Geometria		2522	2522	2522	2522	2522	2522	2522	2522
Tubi per rango	n.	10	15	15	17	17	22	22	22
Ranghi	n.	2	2	2	2	2	2	2	2
Passo alette	mm	2,5	2,5	2,5	2,5	2,5	2,5	2,5	2,5
Temperatura uscita aria	°C	39,0	40,1	37,8	35,7	37,1	35,0	34,7	34,9
Portata acqua	m ³ /h	0,3	0,6	0,7	0,9	1,3	1,8	2,1	2,7
Perdita di carico lato aria	Pa	17	15	24	42	31	49	54	54
Perdita di carico lato acqua	kPa	5,0	9,4	13,1	11,7	8,7	12,2	16,9	31,0
Diametro connessioni		3/4"	3/4"	3/4"	3/4"	3/4"	3/4"	3/4"	3/4"
Peso	Kg	1,5	2,6	2,6	3,0	4,6	5,5	6,0	7,6

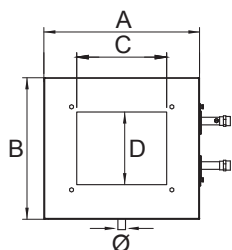
Valori riferiti alle seguenti condizioni: acqua 70/60 °C - Aria 15 °C

Sezione con batteria ad acqua caldo/freddo

Modulo da posizionare esternamente alla macchina davanti alla bocca di immissione, completo di vasca raccolta condensa in acciaio inox

Modello	U.M.	40	75	100	150	200	320	400	500
Geometria		2522	2522	2522	2522	2522	2522	2522	2522
Tubi per rango	n.	13	16	16	24	26	28	32	32
Ranghi	n.	3	3	3	3	3	3	3	3
Passo alette	mm	2,1	2,1	2,1	2,1	2,1	2,1	2,1	2,1
Potenza termica*	kW	5,1	9,5	11,8	18,6	23,9	35,5	41,6	49,2
Portata acqua riscaldamento	m ³ /h	0,4	0,8	1,0	1,6	2,1	3,1	3,7	4,3
Potenza frigorifera**	kW	2,6	5,1	6,2	9,8	13,3	18,7	22,1	25,6
Potenza frigorifera sensibile	kW	1,4	2,7	3,3	5,2	7,0	9,9	11,7	13,7
Portata acqua raffrescamento	m ³ /h	0,4	0,9	1,1	1,7	2,3	3,2	3,8	4,4
Diametro connessioni		3/4"	3/4"	3/4"	3/4"	3/4"	3/4"	1"	1"
Peso	Kg	14	17	17	21	26	31	42	42

*Aria 15 °C, Acqua ingresso 70 °C, Acqua uscita 60 °C **Aria 27 °C, Acqua ingresso 7 °C, Acqua uscita 12 °C Umidità relativa 65%



A mm	430	500	500	620	700	700	700	750
B mm	380	480	480	550	550	680	680	680
C mm	200	300	300	290	500	400	500	500
D mm	210	310	310	310	410	510	510	510
Ø mm	22	22	22	22	22	22	22	22

A_CFR+ A_CFRE+

Unità di recupero di calore orizzontale con scambiatore statico in controcorrente di alluminio

Tabella dati tecnici A_CFR+ A_CFRE+

Modello	U.M.	40	40 E	75	75 E	100	100 E	150	150 E
Portata aria nominale	m ³ /h	400		750		1000		1600	
Pressione statica utile (1)	Pa	100	≤ 250	100	≤ 375	100	≤ 570	100	≤ 535
Alimentazione elettrica		230V/1/50Hz							
Corrente max assorbita (2)	A	1,5	2,0	1,8	3,2	3,7	8,2	4,0	8,2
Potenza specifica interna (3)	W/(mc/s)	1544	1011	1021	900	1349	1118	13333	1233
Numero velocità		1 ⁽⁸⁾	0÷10V	3	0÷10V	3	0÷10V	3	0÷10V
Livello pressione sonora (4)	dB(A)	59	60	60	61	63	62	63	64
Efficienza invernale (5)	%	81,8		86,8		85,3		81,8	
Potenza termica recuperata (5)	kW	2,7		5,3		6,9		10,7	
Efficienza estiva (6)	%	76,5		80,0		77,9		75,4	
Potenza termica recuperata (6)	kW	0,6		1,3		1,7		2,6	
Efficienza a secco (7)	%	74,8		81,0		78,9		74,4	

Tabella dati tecnici A_CFR+ A_CFRE+

Modello	U.M.	200	200 E	320	320 E	400	400 E	500	500 E
Portata aria nominale	m ³ /h	2050		3150		3700		4700	
Pressione statica utile (1)	Pa	100	≤ 535	100	≤ 270	100	≤ 660	100	≤ 335
Alimentazione elettrica		230V/1/50Hz						400V/3/50Hz	230V/1/50Hz
Corrente max assorbita (2)	A	5,1	9,0	9,4	9,0	13,0	19,0	6,6	19,0
Potenza specifica interna (3)	W/(mc/s)	1100	832	1725	880	1703	989	1876	1550
Numero velocità		3	0÷10V	3	0÷10V	3	0÷10V	INV ⁽⁹⁾	0÷10V
Livello pressione sonora (4)	dB(A)	63	62	69	68	69	68	72	69
Efficienza invernale (5)	%	82,3		80,8		81,0		81,1	
Potenza termica recuperata (5)	kW	13,9		20,7		24,4		31,0	
Efficienza estiva (6)	%	76,5		75,5		76,3		76,2	
Potenza termica recuperata (6)	kW	3,3		5,0		6,0		7,2	
Efficienza a secco (7)	%	76,3		73,6		78,4		75,2	

(1) Valori riferiti alla portata d'aria nominale vinto il recuperatore ed i filtri standard F7

(2) Valore totale massimo dei 2 ventilatori

(3) Alle condizioni nominali secondo regolamento UE n.1253/2014 e riferiti alla portata nominale e pressione statica utile di 100 Pa

(4) Livello di pressione sonora: valori riferiti a 1,0 metri dall'aspirazione della macchina in campo libero alla portata del valore nominale

(5) Condizioni nominali invernali:

aria esterna: -5 °C b.s., u.r. 80 %

aria ambiente: 20 °C b.s., u.r. 50 %

(6) Condizioni nominali estive:

aria esterna: 32 °C b.s., u.r. 50 %

aria ambiente: 26 °C b.s., u.r. 50 %

(7) Condizioni nominali a secco, misurate secondo EN308 con flusso di massa bilanciato:

aria esterna: 5 °C b.s.

aria ambiente: 25 °C b.s.

(8) Velocità variabile con l'installazione dell'accessorio regolatore elettronico di velocità (campo regolazione 40% - 100%)

(9) Inverter FUJI mod. FRN 4 AR1 L-4E