

A_BKP - A_BKP S

Bollitori vetroporcellanati con scambiatori maggiorati per produzione ACS da PdC



ABBINAMENTO
CON PdC



SOLARE
TERMICO



ACQUA CALDA
SANITARIA

Caratteristiche tecniche e costruttive

I bollitori ad alto rendimento della serie A_BKP e A_BKP S sono ideati per essere installati in impianti civili e industriali per la produzione di acqua calda sanitaria.

Consentono di ottenere elevate rese di scambio termico con consistenti produzioni orarie di acqua calda sanitaria.

Il bollitore A_BKP è dotato di un unico scambiatore fisso interno con superficie maggiorata, adatto ad essere alimentato da pompe di calore.

Il bollitore A_BKP S, oltre allo scambiatore maggiorato dedicato alla pompa di calore, è dotato di un secondo scambiatore fisso inferiore per l'integrazione solare termica.

Entrambi i bollitori sono costruiti in acciaio al carbonio (St 235 Jr) vetroporcellanato con trattamento protettivo interno.

La smaltatura inorganica alimentare è a norma DIN 4753.3.







Il trattamento protettivo esterno è realizzato con vernice antiruggine e smalto industriale.

La coibentazione è in poliuretano rigido con rivestimento in sky.

I bollitori sono dotati di serie di protezione catodica con anodo di magnesio.

Modello	Codice	€
Bollitore per pompa di calore vetroporcellanato A_BKP 300	37304000	1.940,00
Bollitore per pompa di calore vetroporcellanato A_BKP 400	37304001	2.440,00
Bollitore per pompa di calore vetroporcellanato A_BKP 500	37304002	2.670,00
Bollitore per pompa di calore vetroporcellanato A_BKP 600	37304003	3.060,00
Bollitore per pompa di calore vetroporcellanato A_BKP 800	37304004	3.770,00
Bollitore per pompa di calore vetroporcellanato A_BKP 1000	37304005	4.130,00
Bollitore per pompa di calore vetroporcellanato A_BKP 1500	37304006	6.710,00
Bollitore per pompa di calore vetroporcellanato A_BKP S 300	37304298	2.170,00
Bollitore per pompa di calore vetroporcellanato A_BKP S 400	37304299	2.480,00
Bollitore per pompa di calore vetroporcellanato A_BKP S 500	37304300	3.000,00
Bollitore per pompa di calore vetroporcellanato A_BKP S 600	37304301	3.710,00
Bollitore per pompa di calore vetroporcellanato A_BKP S 800	37304302	4.150,00
Bollitore per pompa di calore vetroporcellanato A_BKP S 1000	37304303	4.840,00
Bollitore per pompa di calore vetroporcellanato A_BKP S 1500	37304304	7.550,00

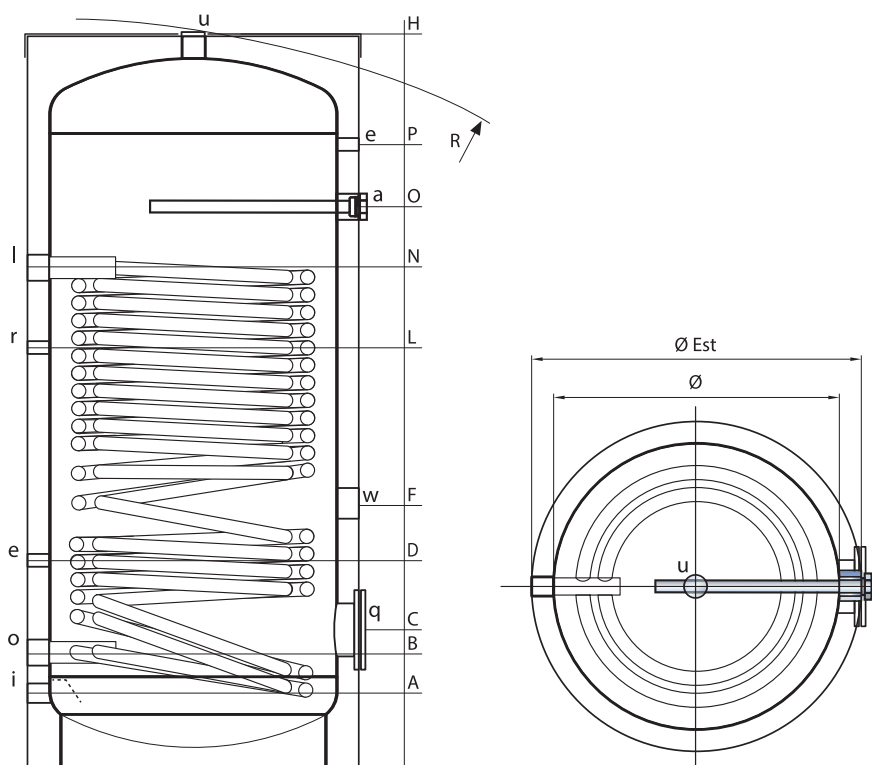
Accessori A_BKP - A_BKP S

	Anodo elettronico a corrente impressa	mod. fino a 1000 l mod. da 1500 l a 2000 l	75060401 75060399	182,00 218,00
	Centralina di controllo elettronica		75060402	372,00
	Termostato per acqua calda con pozzetto 1/2" L 100 mm		75060403	60,00
	Termometro per acqua calda con pozzetto 1/2" L 100 mm		75060404	18,00
	Resistenza elettrica integrativa monofase 230 V grado di protezione IP 65	mod. 1500 W mod. 2000 W mod. 3000 W	75050102 75050103 75060300	90,00 140,00 150,00
	Resistenza elettrica integrativa trifase 400 V grado di protezione IP 65	mod. 6000 W mod. 9000 W	75050105 75050106	300,00 320,00

A_BKP - A_BKP S

Bollitori vetroporcellanati con scambiatori maggiorati per produzione ACS da PdC

Caratteristiche tecniche A_BKP



Legenda

- a Anodo di magnesio
- e Termometro-sonda
- i Ingresso acqua fredda sanitaria
- l Mandata pompa di calore
- o Ritorno pompa di calore
- q Flangia d'ispezione sanitario
- r Ricircolo
- u Uscita acqua calda sanitaria
- x Mandata solare
- w Predisposizione resistenza elettrica

Attacchi gas A_BKP

Litri	a	l	o	e	r	i	u	w	q
300	1"1/4	1/2"	1/2"	1/2"	1/2"	1"	1"1/4	1"1/2	120/180
400	1"1/4	1/2"	1/2"	1/2"	1/2"	1"	1"1/4	1"1/2	120/180
500	1"1/4	1/2"	1/2"	1/2"	1/2"	1"	1"1/4	1"1/2	120/180
600	1"1/4	1/2"	1/2"	1/2"	1/2"	1"	1"1/4	1"1/2	120/180
800	1"1/4	1/2"	1"	1"	1"	1"1/2	1"1/2	1"1/2	120/180
1000	1"1/4	1/2"	1"	1"	1"	1"1/2	1"1/2	1"1/2	120/180
1500	1"1/4	1/2"	1"	1"	1"	2"	2"	1"1/2	220/290

Tabella dati tecnici A_BKP

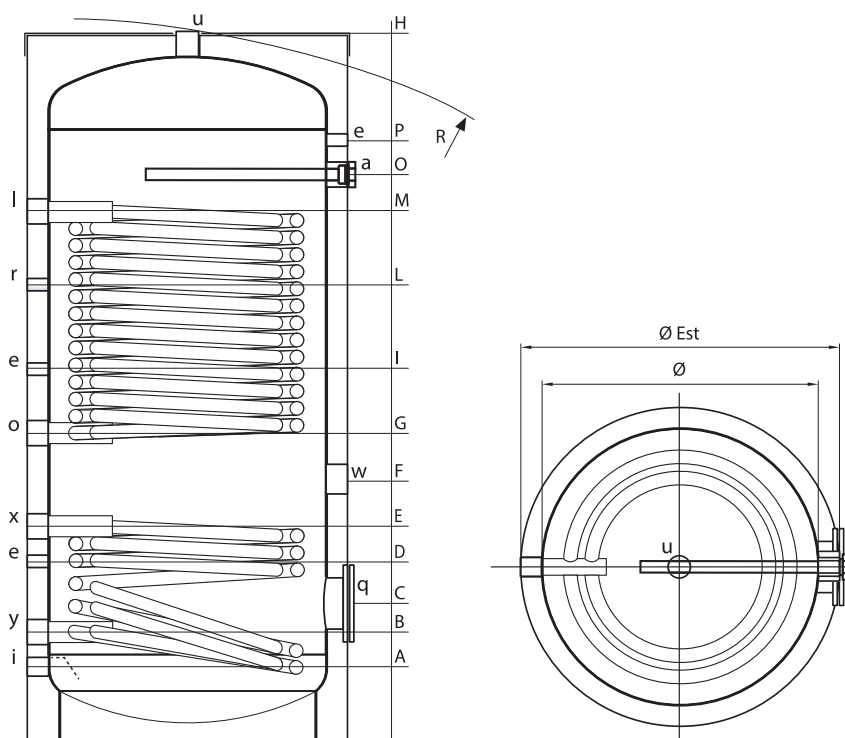
Litri	Dimensioni mm				Quote mm								Scambiatore m ²	Peso Kg
	I	Ø	H	Ø Est	A	B	C	D	F	L	N	O		
300	500	1580	600	120	210	300	320	320	925	1110	1160	1365	3,50	110
400	650	1380	750	145	240	310	340	340	870	1005	1030	1140	4,50	133
500	650	1630	750	145	240	310	350	350	1020	1250	1280	1390	5,70	159
600	650	1880	750	145	240	310	390	390	1070	1250	1510	1640	5,70	167
800	790	1735	990	150	275	345	405	405	1000	1170	1310	1425	6,00	215
1000	790	2080	990	150	275	345	475	475	1120	1275	1615	1770	6,00	251
1500	1000	2115	1200	230	345	475	535	535	1165	1325	1600	1740	7,50	383

Materiali	Acciaio al carbonio (St 235 Jr)
Vetroporcellanato	Trattamento protettivo interno con smaltatura inorganica alimentare rispondente alla norma DIN 4753.3
Tratt. protettivo esterno	Verniciatura con antiruggine e smalto industriale
Esercizio accumulo	8 bar / 95°C
Esercizio scambiatore	12 bar / 95°C
Coibentazione	Strato isolante in poliuretano rigido o flessibile con rivestimento in sky
Protezione catodica	Anodo di magnesio

A_BKP - A_BKP S

Bollitori vetroporcellanati con scambiatori maggiorati per produzione ACS da PdC

Caratteristiche tecniche A_BKP S



Legenda

- a** Anodo di magnesio
- e** Termometro-sonda
- i** Ingresso acqua fredda sanitaria
- l** Mandata pompa di calore
- o** Ritorno pompa di calore
- q** Flangia d'ispezione sanitario
- r** Ricircolo
- u** Uscita acqua calda sanitaria
- w** Predisposizione resistenza elettrica
- x** Mandata solare
- y** Ritorno solare

Attacchi gas A_BKP S

Litri	a l o x y	e	r	i	u	w	q (mm)
300	1"1/4	1/2"	1/2"	1"	1"1/4	1"1/2	120/180
400	1"1/4	1/2"	1/2"	1"	1"1/4	1"1/2	120/180
500	1"1/4	1/2"	1/2"	1"	1"1/4	1"1/2	120/180
600	1"1/4	1/2"	1/2"	1"	1"1/4	1"1/2	120/180
800	1"1/4	1/2"	1"	1"1/2	1"1/2	1"1/2	120/180
1000	1"1/4	1/2"	1"	1"1/2	1"1/2	1"1/2	120/180
1500	1"1/4	1/2"	1"	2"	2"	1"1/2	220/290

Tabella dati tecnici A_BKP S

Litri	Dimensioni mm				Quote mm												Scambiatore		Peso Kg
	I	Ø	H	Ø Est	R	A	B	C	D	E	F	G	I	L	M	O	P	Inf. m ²	
300	500	1610	600	1730	120	210	300	320	430	495	560	745	925	1110	1160	1365	1,00	2,40	108
400	650	1410	750	1610	145	240	310	340	440	525	565	720	870	1005	1030	1140	1,20	3,00	128
500	650	1660	750	1835	145	240	310	350	460	570	610	820	1020	1250	1280	1390	1,50	4,20	159
600	650	1910	750	2065	145	240	310	390	540	605	670	870	1070	1470	1510	1640	2,00	5,00	188
800	790	1750	990	1745	150	275	345	405	535	620	665	835	1000	1270	1310	1425	2,00	5,20	234
1000	790	2110	990	2095	150	275	345	475	675	750	825	975	1120	1575	1615	1770	3,30	6,00	285
1500	1000	2115	1200	2145	230	345	475	535	730	805	880	1025	1165	1560	1600	1740	3,60	7,50	417

Materiali	Acciaio al Carbonio (St 235 Jr)
Vetroporcellanato	Trattamento protettivo interno: smaltatura inorganica alimentare rispondente alla norma DIN 4753.3
Tratt. Protettivo esterno	Verniciatura con antiruggine e smalto industriale
Esercizio Boliler	8 bar / 95°C
Esercizio scambiatore	12 bar / 95°C
Coibentazione	Poliuretano Rigido o Flessibile con rivestimento in sky
Protezione Catodica	Anodo di Magnesio