

A_GTF

Scaldacqua a gas domestico a tiraggio forzato camera stagna

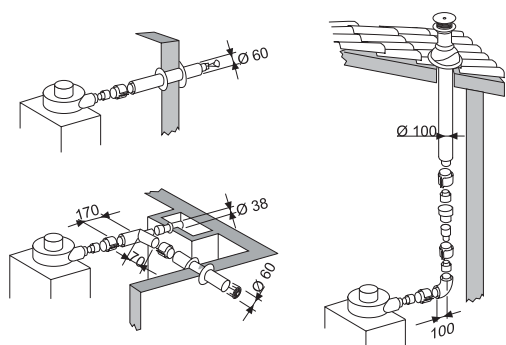


Caratteristiche tecniche e costruttive

- Camera di combustione stagna e tiraggio forzato
- Serbatoio vetroporcellanato internamente (anodo di protezione incluso)
- Accensione elettronica e rivelazione di fiamma a ionizzazione
- Bruciatore multigas (metano o GPL) in acciaio inox
- Installazione a parete
- Calotta fumi orientabile per una facile installazione dello scarico fumi
- Scarico fumi coassiale
- Ventilatore a valle del circuito di combustione
- Tra gli accessori si può scegliere il kit con il tubo coassiale Ø 60/38 della lunghezza di cm 100, prolungabile senza cambiamenti di direzione fino a cm 300, o il kit con i condotti sdoppiati

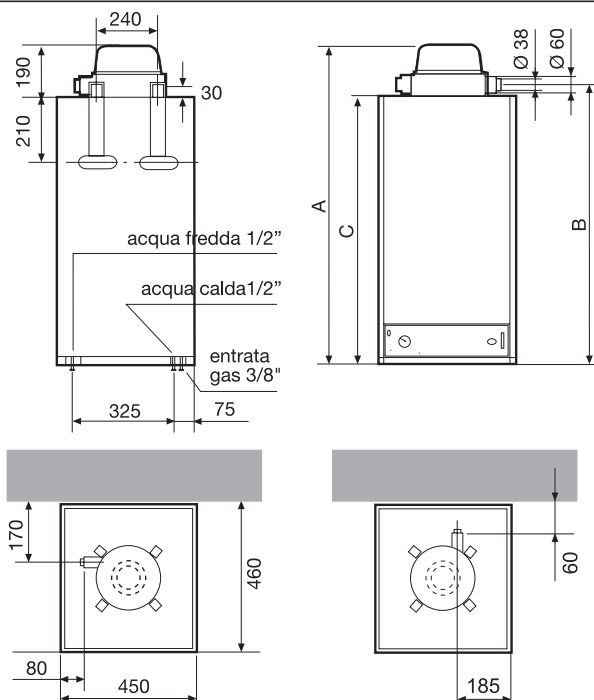
| Modello | Portata Termica kW | Potenza Termica kW | Codice | € |
|------------------|--------------------|--------------------|-----------------|-----------------|
| A_GTF 80 | 5,00 | 4,70 | 37301000 | 2.070,00 |
| A_GTF 120 | 5,00 | 4,70 | 37301001 | 2.400,00 |

Accessori A_GTF 80 - A_GTF 120



| | | |
|--------------------------------------|-----------------|---------------|
| kit scarico orizzontale A_GTF 80-120 | 37500001 | 72,00 |
| kit scarico sdoppiato A_GTF 80-120 | 37500100 | 132,00 |
| kit scarico verticale A_GTF 80-120 | 37500005 | 246,00 |
| prolunga coassiale Ø 60/38 cm 100 | 37500070 | 68,00 |
| curva coassiale Ø 60/38 a 90° | 37500015 | 52,00 |
| curva coassiale Ø 60/38 a 45° | 37500014 | 52,00 |
| curva Ø 60 a 90° | 37800020 | 31,00 |
| curva Ø 60 a 45° | 37800022 | 31,00 |
| curva Ø 38 a 90° | 37500020 | 22,00 |
| curva Ø 38 a 45° | 37500022 | 22,00 |
| rosone coprimuro Ø 60 | 37500016 | 13,00 |
| rosone coprimuro Ø 38 | 37503017 | 10,00 |
| tegola di piombo | 37500017 | 10,00 |

Dimensioni e ingombri A_GTF 80 - A_GTF 120



| Modello | U.M. | A | B | C |
|-----------|------|------|------|------|
| A_GTF 80 | mm | 1040 | 895 | 850 |
| A_GTF 120 | mm | 1400 | 1255 | 1210 |

Tabella dati tecnici A_GTF 80 - A_GTF 120

| DESCRIZIONE | U.M. | A_GTF 80 | A_GTF 120 |
|-----------------------------------|-------------|-------------------|-----------|
| Portata termica | kW | 5,00 | 5,00 |
| Potenza termica | kW | 4,70 | 4,70 |
| Portata gas | Metano G20 | m ³ /h | 0,52 |
| Potenza max | Butano G30 | kg/h | 0,40 |
| 15 °C - 1.013 mbar | Propano G31 | kg/h | 0,39 |
| Tempo di riscaldamento ΔT 40 °C | minuti | 25 | 38 |
| Prod. oraria in continuo ΔT 40 °C | l/h | 147 | 231 |
| Pressione massima acqua | bar | 8 | |
| Attacchi idraulici | | 1/2" M - 3/4" M | |
| Diametro alimentazione gas | | 3/8 F | |
| Diametro scarico fumi | mm | 80 | |
| Peso a vuoto | kg | 49 | 74 |
| Peso di esercizio | kg | 53 | 68 |