

A_GP

Scaldacqua a gas domestico a tiraggio naturale

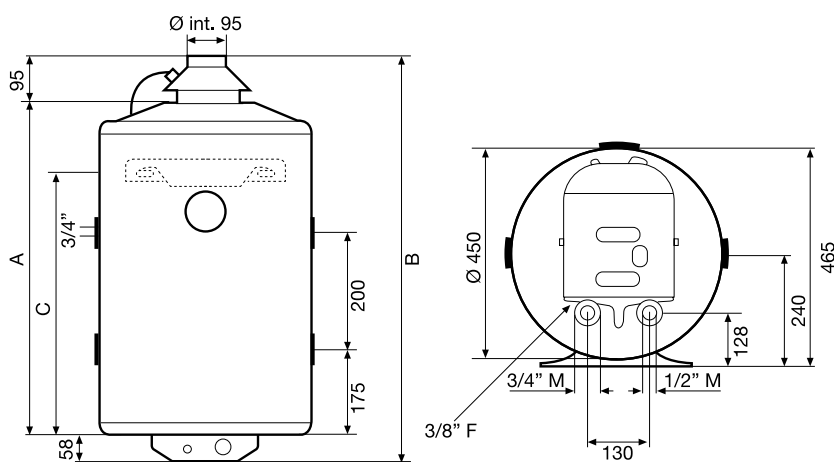


Caratteristiche tecniche e costruttive

- Caldaia in acciaio smaltato a 860 °C, nel rispetto della norma DIN 4753 con processo Bayern
- Anodo di magnesio intercambiabile ulteriore protezione alla caldaia
- La valvola gas, posizionata in basso, rende l'estetica dello scaldacqua moderna e lineare
- La conformazione del gruppo valvola gas-bruciatore facilita le operazioni di manutenzione
- Dispositivi di sicurezza che interrompono il flusso del gas posizionato sulla valvola termostatica e all'uscita dei fumi di scarico
- Coibentazione in poliuretano espanso ad alta densità che riduce al minimo la dispersione termica favorendo l'economia di esercizio
- Accensione piezoelettrica
- Possibilità di alimentazione con metano o GPL

Modello	Portata Termica kW	Potenza Termica kW	Codice	€
A_GP 50	4,20	3,50	37300000	568,00
A_GP 80	5,80	4,80	37300001	598,00
A_GP 100	5,80	4,80	37300002	646,00
A_GP 120	5,80	4,80	37300003	688,00

Dimensioni e ingombri A_GP 50÷120



Modello	A	B	C
A_GP 50	460	613	265
A_GP 80	710	863	490
A_GP 100	830	983	600
A_GP 120	950	1103	720

Tabella dati tecnici scaldacqua A_GP 50÷120

DESCRIZIONE	U.M.	A_GP 50	A_GP 80	A_GP 100	A_GP 120
Portata termica	kW	4,20	5,80	5,80	5,80
Potenza termica	kW	3,50	4,80	4,80	4,80
Portata gas	Metano G20 m ³ /h	0,45	0,61	0,61	0,61
Potenza max	Butano G30 kg/h	0,32	0,41	0,41	0,41
15 °C - 1.013 mbar	Propano G31 kg/h	0,30	0,40	0,40	0,40
Tempo di riscaldamento ΔT 40 °C	minuti	36	46	55	67
Produzione oraria in continuo ΔT 40 °C	l/h	118	162	162	162
Pressione massima acqua	bar	8			
Attacchi idraulici	"	1/2 M - 3/4 M			
Diametro alimentazione gas	"	3/8 F			
Diametro scarico fumi	mm	80			
Peso a vuoto	kg	22	30	34	38
Peso di esercizio	kg	74	113	136	161