

# AS COND - AS COND EX

Generatori d'aria calda a basamento a condensazione a gas da interno/esterno



## Caratteristiche tecniche e costruttive

I modelli AS COND e AS COND EX hanno le seguenti caratteristiche:

- Camera di combustione in acciaio inox AISI 430
- Scambiatore di calore con tubi corrugati in acciaio inox AISI 316L e scarico condensa (brevettato)
- Telaio in profilati d'alluminio.
- Pannellatura sandwich in lamiera zincata e preverniciata, con interposto isolamento termoacustico e lamiera zincata di protezione all'interno.
- Gruppo ventilante con ventilatori centrifughi a doppia aspirazione accoppiati a motori elettrici trifase tramite trasmissione o diretti per i monofase.
- Tritemostato per la partenza/arresto automatico dei ventilatori, limite di funzionamento e limite di sicurezza del bruciatore.
- Quadro elettrico di comando con interruttore generale, commutatore di funzionamento inverno/estate, protezioni, spie
- Bruciatore di gas metano o GPL premiscelato modulante, basso Nox, completo di rampa gas, apparecchiatura di controllo fiamma a microprocessore, che si interfaccia con il comando digitale multifunzione a distanza.
- Comando digitale multifunzione a distanza, con funzioni di: regolazione della modulazione del bruciatore e di termostato ambiente tramite la sua sonda; orologio programmatore dei tempi e modi di funzionamento; compensazione della modulazione in base alla temperatura esterna.
- Possibilità di remotizzare il comando e di centralizzare quello di più apparecchi, tramite interfaccia RS485.



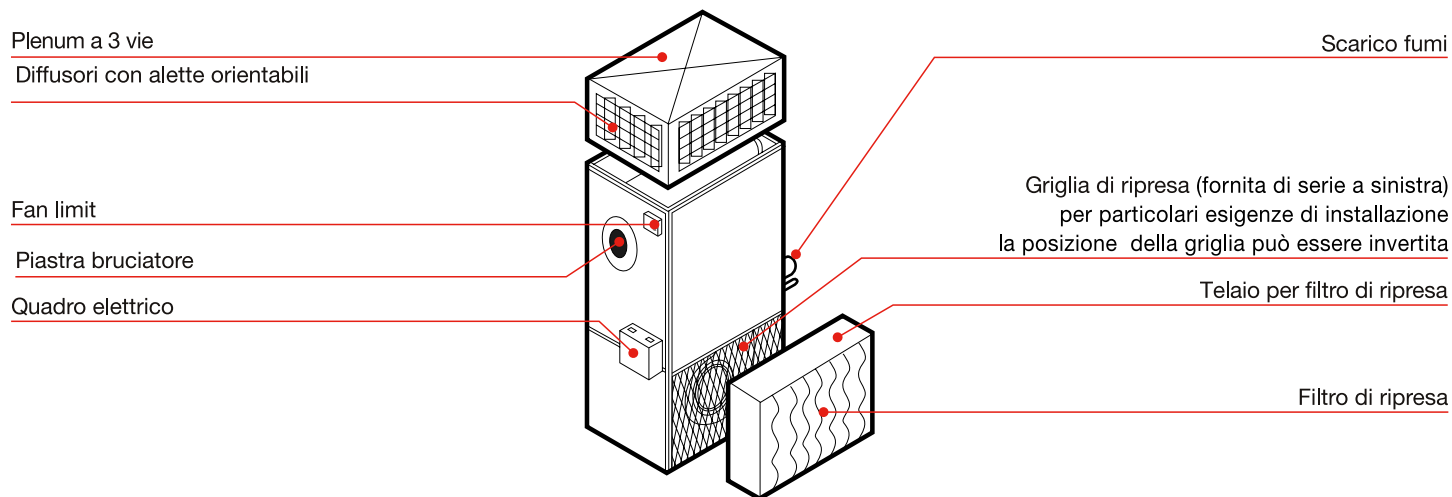
MODELLO	PORTATA TERMICA kW	POTENZA TERMICA kW	CON BRUCIATORE A METANO €	PLENUM A 3 VIE €	BOCCHETTA SUL 4° LATO €	CASSA FILTRI €	SERRANDA TAGLIAFUOCO MANDATA €	SERRANDA TAGLIAFUOCO RIPRESA €
AS COND 50	61,10	59,80	10.102,00	1.112,00	114,00	416,00	-	-
AS COND 50 EX			11.040,00	-	-		620,00	848,00
AS COND 65	76,00	73,00	10.274,00	1.112,00	114,00	416,00	-	-
AS COND 65 EX			11.242,00	-	-		620,00	848,00
AS COND 80	98,50	96,30	13.490,00	1.246,00	138,00	490,00	-	-
AS COND 80 EX			14.784,00	-	-		740,00	986,00
AS COND 100	122,00	116,40	13.682,00	1.246,00	138,00	490,00	-	-
AS COND 100 EX			14.998,00	-	-		740,00	986,00
AS COND 150	179,00	178,60	18.444,00	1.662,00	168,00	650,00	-	-
AS COND 150 EX			20.384,00	-	-		922,00	1.132,00
AS COND 175	203,00	201,80	18.984,00	1.662,00	168,00	650,00	-	-
AS COND 175 EX			20.930,00	-	-		986,00	1.264,00
AS COND 200	238,00	234,20	19.542,00	1.662,00	168,00	650,00	-	-
AS COND 200 EX			21.910,00	-	-		986,00	1.264,00
AS COND 250	270,00	269,00	40.230,00	2.137,00	374,00	994,00	-	-
AS COND 250 EX			42.724,00	-	-		1.802,00	1.948,00
AS COND 300	313,00	310,00	42.210,00	2.137,00	374,00	994,00	-	-
AS COND 300 EX			45.896,00	-	-		1.802,00	1.948,00

# AS COND - AS COND EX

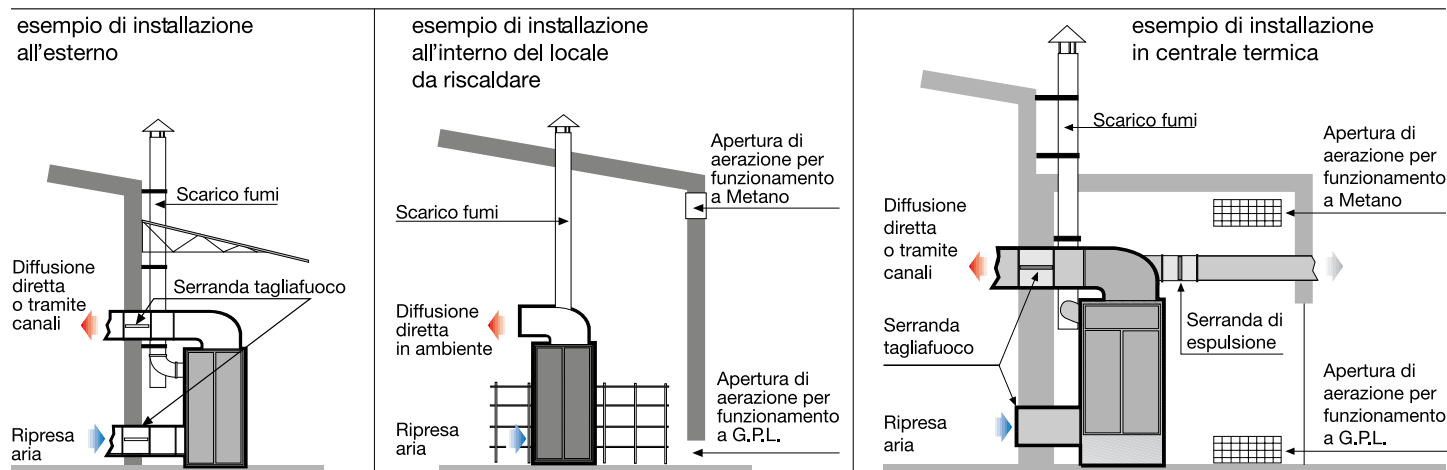
Generatori d'aria calda a basamento a condensazione a gas da interno/esterno

## Accessori AS COND - AS COND EX

MODELLO	PORTATA TERMICA kW	POTENZA TERMICA kW	CON BRUCIATORE A METANO cod.	PLENUM A 3 VIE cod.	BOCCHETTA SUL 4° LATO cod.	CASSA FILTRI cod.	SERRANDA TAGLIAFUOCO MANDATA cod.	SERRANDA TAGLIAFUOCO RIPRESA cod.
AS COND 50	61,10	59,80	38400000	38400020	38400021	38400025	-	-
AS COND 50 EX			38400001	-	-		38400026	38400027
AS COND 65	76,00	73,00	38410000	38410020	38410021	38410025	-	-
AS COND 65 EX			38410001	-	-		38410026	38410027
AS COND 80	98,50	96,30	38420000	38420020	38420021	38420025	-	-
AS COND 80 EX			38420001	-	-		38420026	38420027
AS COND 100	122,00	116,40	38430000	38430020	38430021	38430025	-	-
AS COND 100 EX			38430001	-	-		38430026	38430027
AS COND 150	179,00	178,60	38440000	38440020	38440021	38440025	-	-
AS COND 150 EX			38440001	-	-		38440026	38440027
AS COND 175	203,00	201,80	38450000	38450020	38450021	38450025	-	-
AS COND 175 EX			38450001	-	-		38450026	38450027
AS COND 200	238,00	234,20	38460000	38460020	38460021	38460025	-	-
AS COND 200 EX			38460001	-	-		38460026	38460027
AS COND 250	270,00	269,00	38470000	38470020	38470021	38470025	-	-
AS COND 250 EX			38470001	-	-		38470026	38470027
AS COND 300	313,00	310,00	38480000	38480020	38480021	38480025	-	-
AS COND 300 EX			38480001	-	-		38480026	38480027



## Esempi di installazione AS COND - AS COND EX



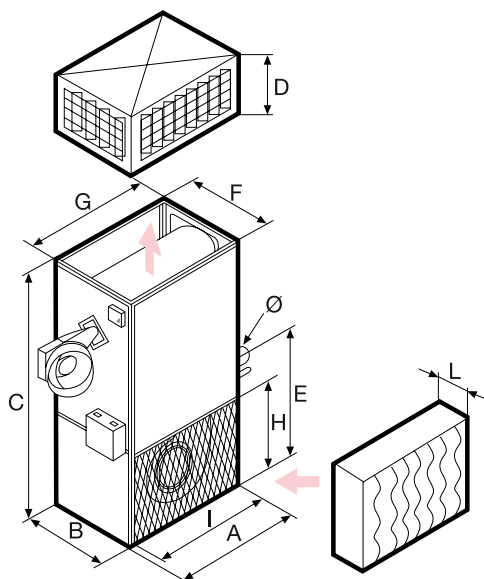
# AS COND - AS COND EX

Generatori d'aria calda a basamento a condensazione a gas da interno/esterno

## Dimensioni e Pesi AS COND - AS COND EX

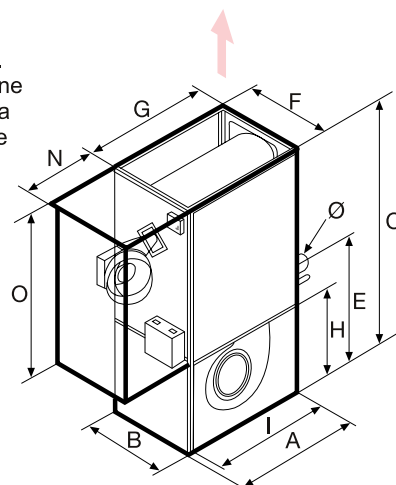
### AS COND

La griglia di ripresa è a sinistra. La posizione della griglia può essere invertita



### AS COND EX

La griglia di ripresa è a destra. La posizione della griglia può essere invertita



### Dimensioni AS COND

Modelli	Dimensioni in mm			Altezza testata	Altezza scarico fumi	Attacco per mandata aria		Attacco per ripresa aria		Profilo del telaio	Scarico fumi
	Lungh.	Largh.	Altezza			F	G	H	I		
AS COND 50	870	636	1750	305	860	596	850	630	830	20	100
AS COND 65	870	636	1750	305	860	596	850	630	830	20	100
AS COND 80	1020	750	1950	405	935	670	940	690	940	40	130
AS COND 100	1020	750	1950	405	935	670	940	690	940	40	130
AS COND 150	1440	1020	2340	405	1070	940	1360	760	1360	40	150
AS COND 175	1440	1020	2340	405	1070	940	1360	760	1360	40	150
AS COND 200	1440	1020	2340	405	1070	940	1360	760	1360	40	150
AS COND 250	1790	1020	2340	405	1130	940	1710	760	1710	40	200
AS COND 300	1790	1020	2340	405	1130	940	1710	760	1710	40	200

### Dimensioni AS COND EX

Modelli	Dimensioni in mm			Altezza scarico fumi	Attacco per mandata aria		Attacco per ripresa aria		Cabina bruciatore		Scarico fumi
	Lungh.	Largh.	Altezza		F	G	H	I	Profondità	Altezza	
AS COND 50 EX	890	636	1750	860	596	850	630	850	400	1100	100
AS COND 65 EX	890	636	1750	860	596	850	630	850	400	1100	100
AS COND 80 EX	1020	750	1950	935	670	940	690	940	400	1220	130
AS COND 100 EX	1020	750	1950	935	670	940	690	940	400	1220	130
AS COND 150 EX	1440	1020	2340	1070	940	1360	760	1360	650	1540	150
AS COND 175 EX	1440	1020	2340	1070	940	1360	760	1360	650	1540	150
AS COND 200 EX	1440	1020	2340	1070	940	1360	760	1360	650	1540	150
AS COND 250 EX	1790	1020	2340	1130	940	1710	760	1710	800	2170	200
AS COND 300 EX	1790	1020	2340	1130	940	1710	760	1710	800	2170	200

### Peso AS COND

Modelli	Peso del generatore*		Peso netto testata
	netto	imballato	
AS COND 50	165	175	17
AS COND 65	170	180	17
AS COND 80	270	282	27
AS COND 100	275	287	27
AS COND 150	435	450	42
AS COND 175	440	455	42
AS COND 200	445	460	42
AS COND 250	570	590	50
AS COND 300	580	600	50

### Peso AS COND EX

Modelli	Peso del generatore*	
	netto	imballato
AS COND 50 EX	187	197
AS COND 65 EX	192	202
AS COND 80 EX	295	307
AS COND 100 EX	300	312
AS COND 150 EX	479	494
AS COND 175 EX	484	499
AS COND 200 EX	489	504
AS COND 250 EX	615	635
AS COND 300 EX	623	645

(\*) Completo di bruciatore e rampa gas

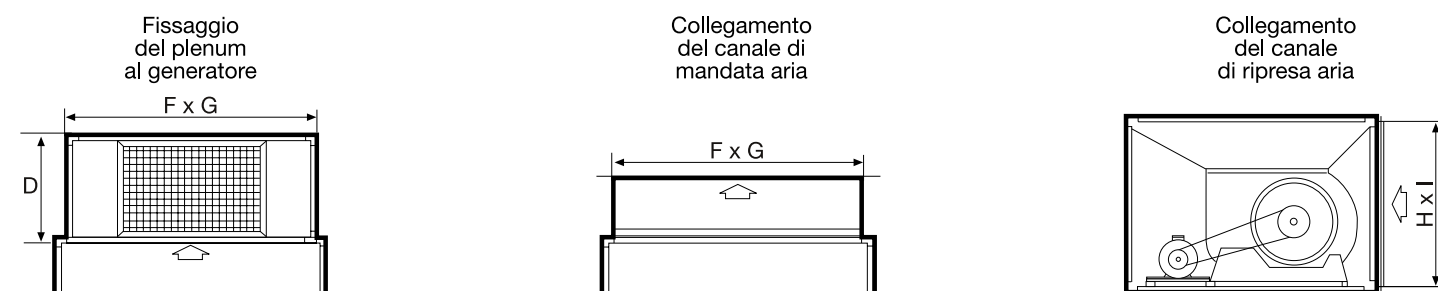
(\*) Completo di bruciatore e rampa gas

# AS COND - AS COND EX

Generatori d'aria calda a basamento a condensazione a gas da interno/esterno

## Canalizzabili AS COND - AS COND EX

Quando il generatore viene installato in apposita centrale termica, la distribuzione dell'aria è affidata ad un sistema di canali, che portano in modo rapido e silenzioso l'aria calda in ogni locale.



### Tabella dati tecnici generatori a basamento AS COND - AS EX 50÷200

DESCRIZIONE	U.M.	50	65	80	100	150	175	200	250	300	
Consumo gas (a 0 °C-1.013 mbar)	Metano G20 a 20 mbar	m³/h	6,47	8,04	10,42	12,91	18,94	21,48	25,19	28,57	33,12
	Gas Nat. G25 a 25 mbar	m³/h	7,52	9,40	12,10	15,00	22,00	25,00	29,30	33,24	38,53
	Propano G31 a 37 mbar	kg/h	4,75	5,90	7,65	9,48	13,91	15,77	18,49	20,98	24,32
	Butano G30 a 28 mbar	kg/h	4,82	5,49	7,77	9,62	14,12	16,01	18,77	21,29	24,68
Classe NOx		5									
Portata termica nominale Qn	kW	61,1	76,0	98,5	122,0	179,0	203,0	238,0	270,0	313,0	
Potenza termica nominale Pn	kW	59,8	73,0	96,3	116,4	178,6	201,8	234,2	269,0	310,0	
Rendimento termico alla potenza nominale	%	97,9	96,1	97,8	95,4	99,8	99,4	98,4	99,3	98,7	
Portata termica al 50% della portata termica nominale	kW	30,55	38,0	49,2	61,0	89,5	101,5	119,0	162,0	187,8	
Potenza termica al 50% della portata termica nominale	kW	31,8	39,0	51,6	62,1	93,8	106,0	123,6	167,3	191,3	
Rendimento termico al 50% della portata termica nominale	%	104,2	102,6	104,9	101,8	104,8	104,5	103,9	103,3	101,8	
Portata termica minima Qmin	kW	22	22	31	31	53	53	53	88	102	
Potenza termica alla Qmin	kW	23,3	23,3	33,4	33,4	56,6	56,6	56,6	94,5	109,0	
Rendimento termico alla portata termica minima Qmin	%	106,0	106,0	107,8	107,8	106,9	106,9	106,9	107,4	106,9	
Contropressione in camera di combustione con G20 alla Qn	mbar	4,3	7,5	3,4	5,1	3,9	5,2	6,2	4,0	4,8	
Contropressione in camera di combustione con G30 alla Qn	mbar	4	7,4	3,1	4,7	3,7	5,0	5,9	3,8	4,6	
Portata aria a 18 °C	m³/h	4700	6500	7560	9200	13000	15800	18000	20800	24000	
Pressione statica utile	Pa	150	150	150	150	200	200	200	200	200	
Temperatura aria alla portata termica nominale	°C	37,4	35,1	37,2	37,2	40,4	37,6	38,3	37,1	37,0	
Potenza elettrica motore del ventilatore	kW x n.	0,7	0,7	1,5	2,2	3,0	4,0	5,5	3,0x2	4,0x2	
Tensione alimentazione del motore del ventilatore		230V/1/50Hz				400V/3+N/50Hz					
Absorbimento del motore di ventilatore	A	7,7	7,7	3,6	5,1	7,0	9,2	12,0	7,0x2	9,2x2	
Absorbimento del motore di ventilatore tensione 3F230V 50Hz	A	-	-	6,2	9,3	12,0	15,0	20,0	12,0x2	15x2	
Pressione sonora (a 5 m)	dB(A)	70,0	72,0	72,0	73,0	1271,0	73,0	74,0	74,0	75,0	
Grado di protezione per versioni EX		IP X5D									