

MEC 35÷85 EX C

Generatori d'aria calda pensili canalizzabili a gas da esterno



Comando remoto di serie



Caratteristiche tecniche e costruttive

Il mantello di copertura è realizzato in lamiera di acciaio trattata e verniciata a polveri epossidiche, a garanzia di lunga durata nel tempo.

Nella parte anteriore si trova l'apertura per la mandata aria, con il raccordo per l'attacco del canale o della serranda tagliafuoco.

Sullo scambiatore è collocato il bulbo sensibile del termostato di sicurezza. È inoltre presente un passacavo per il collegamento elettrico dell'eventuale serranda tagliafuoco.

Nella parte posteriore si trovano:

- il/i ventilatori di convezione centrifughi contenuti nell'apposito plenum in due sezioni, dotati di griglia di ripresa aria
- i raccordi per l'attacco dei condotti di entrata dell'aria comburente ed evacuazione dei prodotti della combustione, forniti di serie con i relativi terminali
- l'attacco di alimentazione del gas
- i passaggi dei cavi elettrici

Nella parte destra, all'interno di uno sportello, sono collocati:

- il quadro elettrico con i relativi cablaggi
- l'apparecchiatura di controllo del bruciatore
- il termostato di sicurezza
- il pressostato differenziale
- il gruppo gas
- il ventilatore di estrazione fumi (escluso il modello 85)

Solo per il mod. 85, nella parte laterale sinistra, all'interno di uno sportello, sono collocati:

- il trasformatore di accensione, con relativo elettrodo, a servizio del secondo bruciatore
- il raccordo gas ed il collettore con gli ugelli per l'alimentazione del secondo bruciatore

All'interno dell'apparecchio si trovano:

- la camera di combustione e gli scambiatori di calore in acciaio inox
- il ventilatore di estrazione fumi (solo mod. 85)
- il bruciatore atmosferico in acciaio inox completo di elettrodi di accensione e rivelazione fiamma (nel modello 85 sono presenti due bruciatori in posizione contrapposta)



MASSIMO COMFORT TERMICO



CAMERA DI COMBUSTIONE IN ACCIAIO INOX



BRUCIATORE BREVETTATO



MADE IN ITALY



ALTO RENDIMENTO 92% CERTIFICATO

Modello	Portata Termica kW	Potenza Termica kW	Codice	€
MEC 35 EX C canalizzabile per esterno	34,80	31,90	30240000	4.320,00
MEC 57 EX C canalizzabile per esterno	57,00	51,60	30340000	6.510,00
MEC 85 EX C canalizzabile per esterno	85,00	75,60	30390000	9.630,00

Raccordo per canale di mandata aria

MEC 35 EX C (incluso nel prezzo della macchina)	30192200	190,00
MEC 57 EX C (incluso nel prezzo della macchina)	30292200	218,00
MEC 85 EX C (incluso nel prezzo della macchina)	30392200	296,00

Raccordo per canale di ripresa aria

MEC 35 EX C (incluso nel prezzo della macchina)	30242250	270,00
MEC 57 EX C (incluso nel prezzo della macchina)	30342250	400,00
MEC 85 EX C (incluso nel prezzo della macchina)	30392250	550,00

Accessori MEC EX C



Cronotermostato settimanale con GSM integrato

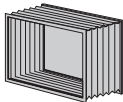
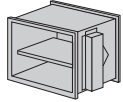
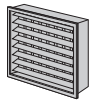
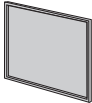
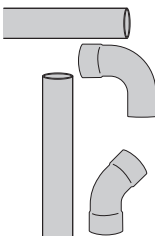
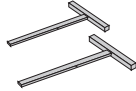

36205222

550,00

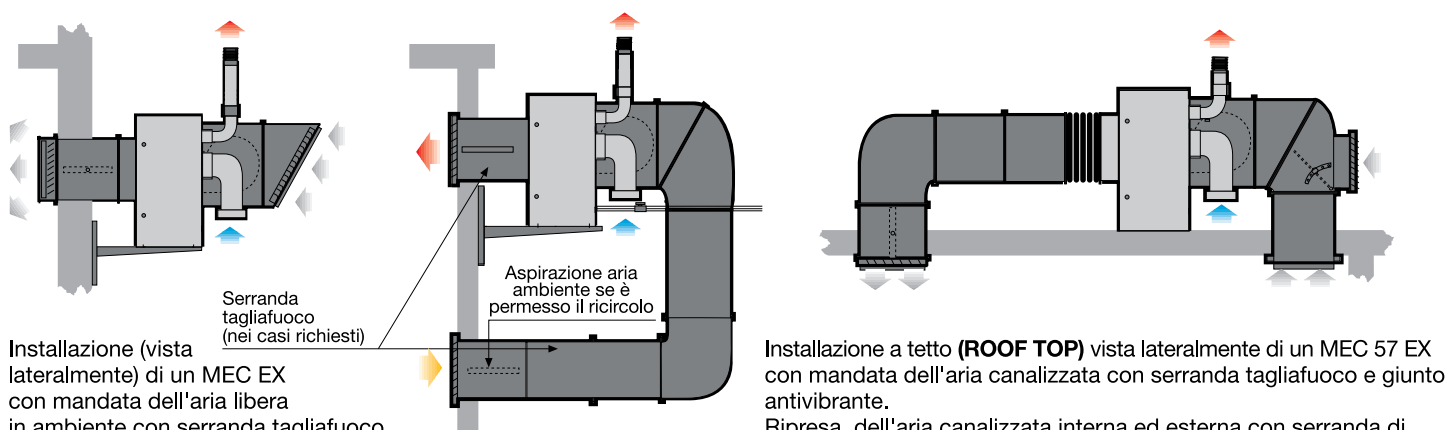
MEC 35÷85 EX C

Generatori d'aria calda pensili canalizzabili a gas da esterno

Accessori MEC EX C

			Codice	€
	Giunto antivibrante per canalizzazioni	mod. 35	30172230	212,00
		mod. 57	30322230	318,00
		mod. 85	30372230	380,00
	Serranda tagliafuoco REI 120 per inserimento su canalizzazioni	mod. 35	30172205	1.060,00
		mod. 57	30322205	1.166,00
		mod. 85	30372205	1.484,00
	Griglia di mandata aria a doppio ordine di alette orientabili	mod. 35	30172210	340,00
		mod. 57	30322210	424,00
		mod. 85	30372210	614,00
	Filtro per ripresa aria	mod. 35	30175610	72,00
		mod. 57	30325610	70,00
		mod. 85	30375610	126,00
	Condotti e curve per prolungare il kit di scarico (Ø 80 MEC 25÷35) (Ø100 MEC 50÷85)	condotto m 1 Ø 80	37800035	72,00
		condotto m 1 Ø 100	37800050	80,00
		curva 90° Ø 80	37800030	58,00
		curva 90° Ø 100	37800031	70,00
		curva 45° Ø 80	37800032	66,00
		curva 45° Ø 100	37800034	70,00
		curva scarico condensa Ø 80	37800037	82,00
curva scarico condensa Ø 100	37800039	78,00		
	Kit mensole di sostegno		30240090	110,00
	Tappo per foro prelievo fumi		30170057	15,00

Esempio di installazione MEC EX C



Installazione (vista lateralmente) di un MEC EX con mandata dell'aria libera in ambiente con serranda tagliafuoco e griglia a doppio ordine di alette orientabili, ripresa 100% aria esterna con predisposizione per filtro, scarico prolungato con condotto completo di fascetta e guarnizione. Installazione realizzata con i seguenti accessori:

- serranda tagliafuoco REI 120
- griglia di mandata aria a doppio ordine di alette orientabili
- filtro per ripresa aria
- mensola di sostegno

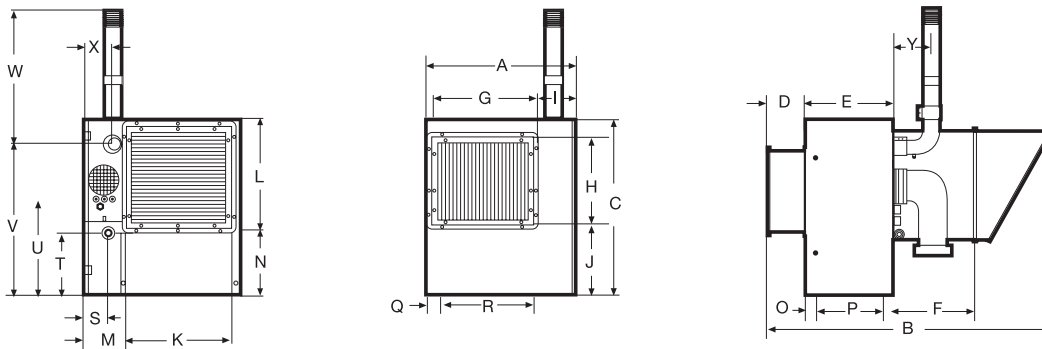
Installazione a tetto (**ROOF TOP**) vista lateralmente di un MEC 57 EX con mandata dell'aria canalizzata con serranda tagliafuoco e giunto antivibrante. Ripresa dell'aria canalizzata interna ed esterna con serranda di taratura. Per collegare il canale di ripresa al canale in dotazione è necessario smontare la griglia che può essere utilizzata per la ripresa aria in ambiente. L'installazione è stata realizzata con i seguenti accessori:

- serranda tagliafuoco REI 120
- giunto antivibrante

MEC 35÷85 EX C

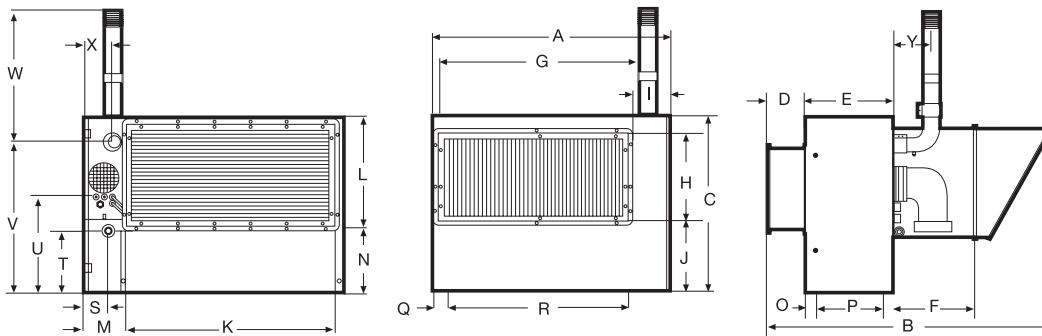
Generatori d'aria calda pensili canalizzabili a gas da esterno

Dimensioni MEC 35 EX C



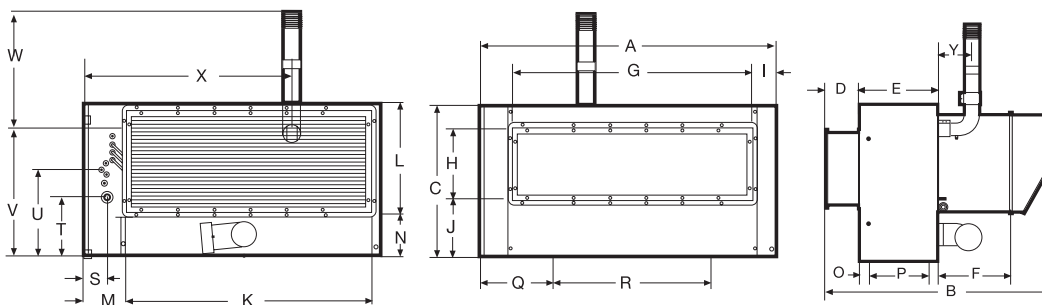
A	695	L	472	V	695
B	1386	M	187	W	685
C	840	N	305	X	120
D	167	O	48	Y	160
E	415	P	315	Aria	Ø 140
F	402	Q	76	Fumi	Ø 80
G	470	R	398	Gas	1/2"
H	400	S	113		
I	195	T	283		
J	330	U	440		
K	470				Valori espressi in mm

Dimensioni MEC 57 EX C



A	1147	L	475	V	695
B	1035	M	187	W	665
C	840	N	255	X	113
D	167	O	48	Y	136
E	415	P	315	Aria	Ø 140
F	402	Q	81	Fumi	Ø 80
G	922	R	840	Gas	1/2"
H	400	S	113		
I	195	T	290		
J	330	U	440		
K	937				Valori espressi in mm

Dimensioni MEC 85 EX C



A	1748	L	545	V	715
B	1345	M	160	W	665
C	870	N	255	X	1133
D	102	O	48	Y	136
E	480	P	315	Aria	Ø 140
F	402	Q	424	Fumi	Ø 100
G	1360	R	900	Gas	1/2"
H	400	S	113		
I	195	T	353		
J	330	U	515		
K	1450				Valori espressi in mm

Tabella dati tecnici generatori pensili a gas MEC 35÷85 EX C

Descrizione	U.M.	MEC 35 EX C	MEC 57 EX C	MEC 85 EX C	
Potenza termica	kW	31,90	51,60	75,60	
Portata termica	kW	34,80	57,00	85,00	
Portata gas	<i>Metano G20</i> m ³ /h	3,70	6,03	9,00	
min-max	<i>Butano G30</i> kg/h	2,76	4,49	6,70	
(15 °C - 1.013 mbar)	<i>Propano G31</i> kg/h	2,71	4,42	6,60	
Pressione gas	<i>G20 p 20 mbar</i> mbar	12,0	10,5	11,0	
al bruciatore	<i>G30 p 28-30 mbar</i> mbar	27,4	24,2	25,0	
(15 °C - 1.013 mbar)	<i>G31 p 37 mbar</i> mbar	36,0	32,5	32,5	
Diametro ugelli	<i>G20</i> mm/100	350	370	400	
	<i>G30/G31</i> mm/100	210	220	240	
Diametro alimentazione gas			G 1/2"		
Diametro alimentazione aria	mm		140		
Diametro scarico fumi	mm	80	100		
Alimentazione elettrica			230V/1/50Hz		
Ventilazione	Portata aria	m ³ /h	2500	5000	7300
	Giri/minuto	n.	930	930	950
	Pressione utile	Pa	100	100	100
	Salto termico	°C	37	31	31
	Livello sonoro (a 5 m)	dB(A)	48,5	51,5	53,0
Grado di protezione involucro			IP 44		
Potenza elettrica	W	850	1050	2500	
Fusibile	A	6,3	10,0	15,0	
Peso	Kg	73	125	207	